

SCOTCH

Design von Oscar & Sergi Devesa.

Referenz

0962.

Anwendung

Außenleuchten

Installationstyp

Aufbau

Beschreibung

Wandleuchte für den Außenbereich, Design von Oscar & Sergi Devesa. Der Diffusor besteht aus innen weiß lackiertem Pressglas, der Leuchtensockel aus Chrom. Ideal für Durchgangsbereiche oder zusätzlich zur Allgemeinbeleuchtung geeignet.

Diffusor

Diffusor aus gepresstem Glas

Materialien

Diffuser: Glas

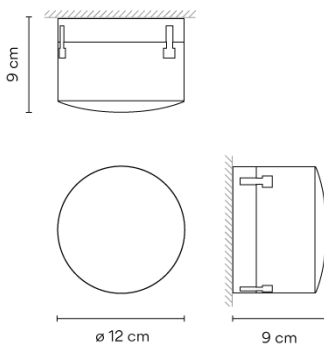
Box: Zamak

Finish



0962-01 Chrom (Metallic finish)

Skizze



Elektrische Eigenschaften

1 x LED PLATE 3W 350mA



Total 3,0 W



VIBIA



Led 2700K CRI >80 341 lm 117 lm/W

Leuchte: 233 lm 80 lm/W

Incl. Driver: CC - Constant Current 350 mA 100-240V 50/60Hz

Elektronische Regulierung NO DIM

Physische

1 Box / 0,26 x 0,26 x 0,26 m. / Vol. 0,0175 m³ /

Bruttogewicht 2,6 kg. / Nettogewicht 2,3 kg.

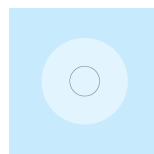
Installation und Montage

Den Anweisungen der Installationsanleitung folgen

Lichtverteilung

Allgemeine Beleuchtung

Beleuchtungskörper für die allgemeine Beleuchtung, der das Licht gleichmäßig in alle Richtungen verteilt.



Fotometrische Daten

Effizienz : 68.29%

Koordinatensyst. : CG

Gesamtfluss : 341.10

Maximalwert : 91.87

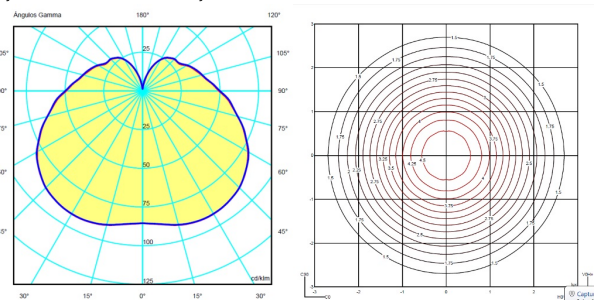
Position : C=75.00 G=30.00

Symmetrie in den Ebenen : Bi-symmetrisch

Isolux (Boden) : Floor

Position Lichtquelle :

X=0.00m Y=0.00m Z=2.50m



Zertifikate



