

# UP

Design von Ramos & Bassols.

## Referenz

**4460.**

## Anwendung

Deckenleuchten

## Installationstyp

Aufbau

## Beschreibung

Up ist eine Deckenleuchte für flächendeckende Lichtinstallationen und verfügt über ein neues LED-System für eine besonders flache Lichtstreuung. Die von Ramos und Bassols entworfene Leuchte zeichnet sich durch die Integration ihrer komplette Ausstattung in einem nur 7 cm hohen Aufbau aus.

## Diffusor

Diffusor aus Polycarbonat

## Materialien

Diffusor: Polycarbonat

Körper: Alu

Baldachin: Stahl

## Finish

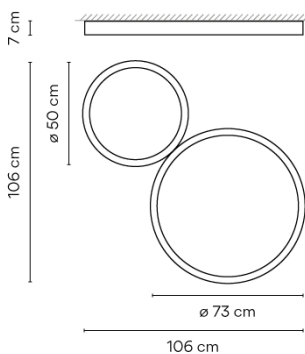


**4460-18** Lack graphit-grau matt (RAL 7016)



**4460-93** Lack weiss matt (RAL 9016)

## Skizze



## Elektrische Eigenschaften

1 x LED PLATE 26,5W 700mA

Und

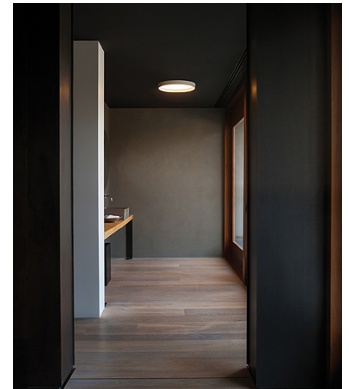
1 x LED PLATE 55,3W 750mA



Total 81,8 W



# VIBIA



Led 2700K CRI >80 7608 lm 93 lm/W

Leuchte: 4677 lm 57 lm/W

Incl. Driver: CC - Constant Current 750 mA 110-240V 50/60Hz

Elektronische Regulierung DALI 1-10V PUSH

Optionale Regulierung: SMART

## Physische

2 Box / 0,17 x 0,90 x 0,90 m. / Vol. 0,2033 m<sup>3</sup> /  
Bruttogewicht 25,0 kg. / Nettogewicht 22,5 kg.

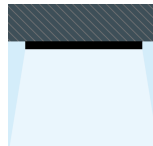
## Installation und Montage

Den Anweisungen der Installationsanleitung folgen

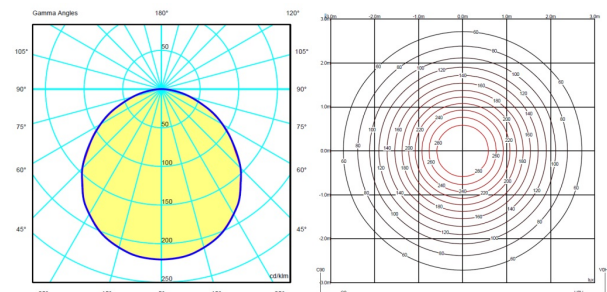
## Lichtverteilung

### Allgemeine Beleuchtung

Beleuchtungskörper für die allgemeine Beleuchtung, der das Licht gleichmäßig in alle Richtungen verteilt.



## Fotometrische Daten



## Zertifikate

