

Chilone Floor 45 Gray/white



IP65    

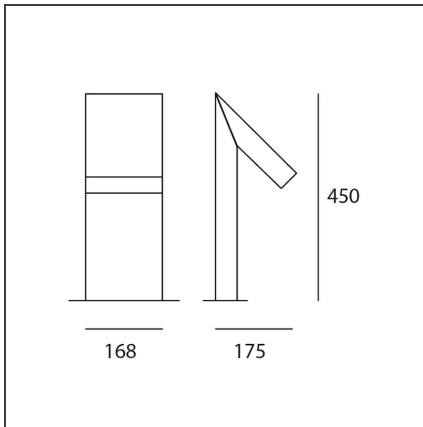
DESIGN

Ernesto Gismondi

BESCHREIBUNG

Pollerleuchte. Besteht aus Leuchte, Mast und Montageplatte zur Verankerung im Boden. Diffusor mit Anti-UV-Beschichtung aus satinierem, stoßsicherem Polycarbonat. Poller aus chromatiertem, lackiertem, fließgepresstem Aluminium. Lackiert mit 3-Stufen-Oberflächenbehandlung: Nanotechnologie, Antioxidationsprimer, Polyesterfarbe. Lieferung inkl. Kabel und Stecker IP67 zum Anschluss an das Stromnetz. Schutzart IP65. Schutzklasse II.

TECHNISCHE ZEICHNUNGEN



FUNKTIONEN

| | | | |
|---------------------------|--|-------------------------|-------------------------|
| Artikelnummer: | T082200 | Material: | Aluminum, polycarbonate |
| Farbe: | Gray/white | Serie: | Outdoor |
| Installation: | Strahler, Klemmleuchte, Stehleuchte, Wandleuchte | Einsatzbereich: | null |
| Anwendungsbereich: | Außenbeleuchtung | Lichtverteilung: | Direkt |

DIMENSION

| | |
|----------------|---------|
| Länge: | cm 17.5 |
| Breite: | cm 16.8 |
| Höhe: | cm 45 |

INKLUSIVE LEUCHTMITTEL

| | | | |
|-------------------|-----|---------------------------|-------|
| Kategorie: | LED | Farbtemperatur(K): | 3000K |
| Anzahl: | 1 | CRI: | 80 |
| Watt: | 8W | | |
| Typ: | 0 | | |
| Class: | A | | |

LUMINAIRE

| | | | |
|----------------------|-----------|-------------------------|-----------|
| Watt: | 8W | Lichtstrom (lm): | 194lm |
| Spannung (V): | 220V-240V | CCT: | 3000K |
| | | Efficiency: | 100% |
| | | Efficacy: | 24.25lm/W |
| | | CRI: | 80 |

Chilone Floor 90 Gray/white


 IP65    

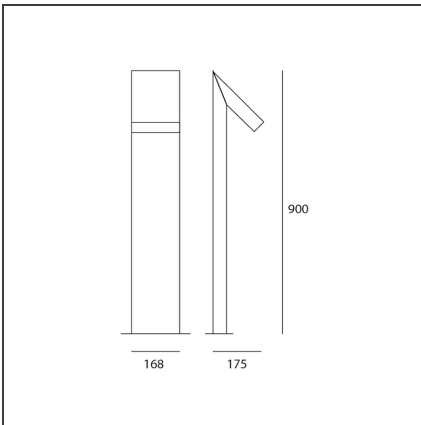
DESIGN

Ernesto Gismondi

BESCHREIBUNG

Pollerleuchte. Besteht aus Leuchte, Mast und Montageplatte zur Verankerung im Boden. Diffusor mit Anti-UV-Beschichtung aus satiniertem, stoßsicherem Polycarbonat. Poller aus chromatiertem, lackiertem, fließgepresstem Aluminium. Lackiert mit 3-Stufen-Oberflächenbehandlung: Nanotechnologie, Antioxidationsprimer, Polyesterfarbe. Lieferung inkl. Kabel und Stecker IP67 zum Anschluss an das Stromnetz. Schutzart IP65. Schutzklasse II.

TECHNISCHE ZEICHNUNGEN



FUNKTIONEN

| | | | |
|---------------------------|---|-------------------------|----------------------------|
| Artikelnummer: | T082100 | Material: | Aluminum, polycarbonate |
| Farbe: | Gray/white | Serie: | Outdoor |
| Installation: | Strahler, Klemmleuchte, Stehleuchte, Wandleuchte | Einsatzbereich: | null |
| Anwendungsbereich: | Außenbeleuchtung | Lichtverteilung: | Direkt |

DIMENSION

| | |
|----------------|---------|
| Länge: | cm 17.5 |
| Breite: | cm 16.8 |
| Höhe: | cm 90 |

INKLUSIVE LEUCHTMITTEL

| | | | |
|-------------------|-----|---------------------------|-------|
| Kategorie: | LED | Farbtemperatur(K): | 3000K |
| Anzahl: | 1 | CRI: | 80 |
| Watt: | 8W | | |
| Typ: | 0 | | |
| Class: | A | | |

LUMINAIRE

| | | | |
|----------------------|-----------|-------------------------|-----------|
| Watt: | 8W | Lichtstrom (lm): | 194lm |
| Spannung (V): | 220V-240V | CCT: | 3000K |
| | | Efficiency: | 100% |
| | | Efficacy: | 24.25lm/W |
| | | CRI: | 80 |

Chilone Up Floor Gray/white



IP65

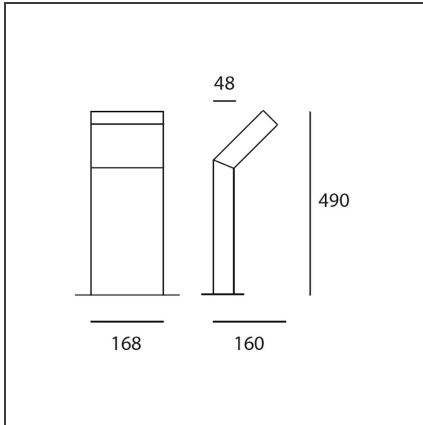
DESIGN

Ernesto Gismondi

BESCHREIBUNG

Pollerleuchte. Besteht aus Leuchte, Mast und Montageplatte zur Verankerung im Boden. Diffusor mit Anti-UV-Beschichtung aus satiniertem, stoßsicherem Polycarbonat. Poller aus chromatiertem, lackiertem, fließgepresstem Aluminium. Lackiert mit 3-Stufen-Oberflächenbehandlung: Nanotechnologie, Antioxidationsprimer, Polyesterfarbe. Lieferung inkl. Kabel und Stecker IP67 zum Anschluss an das Stromnetz. Schutzart IP65. Schutzklasse II.

TECHNISCHE ZEICHNUNGEN



FUNKTIONEN

| | | | |
|---------------------------|--|-------------------------|--------------------------|
| Artikelnummer: | T082300 | Material: | Aluminium, polycarbonate |
| Farbe: | Gray/white | Serie: | Outdoor |
| Installation: | Strahler, Klemmleuchte, Stehleuchte, Wandleuchte | Einsatzbereich: | null |
| Anwendungsbereich: | Außenbeleuchtung | Lichtverteilung: | Direkt |

DIMENSION

| | |
|----------------|---------|
| Länge: | cm 16 |
| Breite: | cm 16.8 |
| Höhe: | cm 49 |

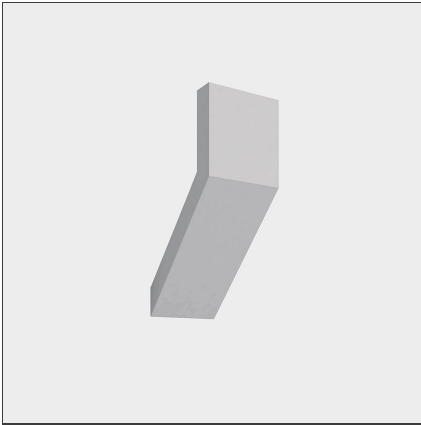
INKLUSIVE LEUCHTMITTEL

| | | | |
|-------------------|-----|---------------------------|-------|
| Kategorie: | LED | Farbtemperatur(K): | 3000K |
| Anzahl: | 1 | | |
| Watt: | 16W | | |
| Typ: | 0 | | |
| Class: | A | | |

LUMINAIRE

| | | | |
|----------------------|-----------|-------------------------|-----------|
| Watt: | 16W | Lichtstrom (lm): | 515lm |
| Spannung (V): | 220V-240V | CCT: | 3000K |
| | | Efficiency: | 100% |
| | | Efficacy: | 32.19lm/W |
| | | CRI: | 80 |

Chilone Wall Gray/white


 IP65    

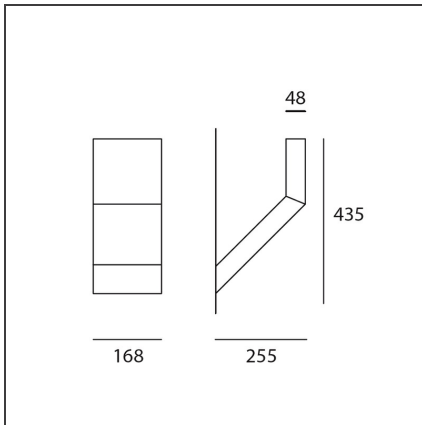
DESIGN

Ernesto Gismondi

BESCHREIBUNG

Wandleuchte. Einbau wahlweise mit nach oben oder nach unten gerichtetem Lichtaustritt. Besteht aus Leuchte, Leuchtenhalterung und Wandhalterung. Leuchtenkörper aus Aluminiumdruckguss. Diffusor aus fließgepresstem Aluminium. Wandhalterung aus Stahl. Lackiert mit einer 3-Stufen-Oberflächenbehandlung: Nanotechnologie, Anti-Oxidationsprimer, Polyesterfarbe. Schraubenaus Edelstahl mit Silikondichtung. Lieferung inkl. Kabel und Stecker IP67 zum Anschluss an das Stromnetz. Schutzart IP65. Schutzklasse II.

TECHNISCHE ZEICHNUNGEN



FUNKTIONEN

| | | | |
|---------------------------|--|-------------------------|-------------------------|
| Artikelnummer: | T082400 | Material: | Aluminum, polycarbonate |
| Farbe: | Gray/white | Serie: | Outdoor |
| Installation: | Strahler, Klemmleuchte, Stehleuchte, Wandleuchte | Einsatzbereich: | null |
| Anwendungsbereich: | Außenbeleuchtung | Lichtverteilung: | Direkt |

DIMENSION

| | |
|----------------|---------|
| Länge: | cm 25.5 |
| Breite: | cm 16.7 |
| Höhe: | cm 43.5 |

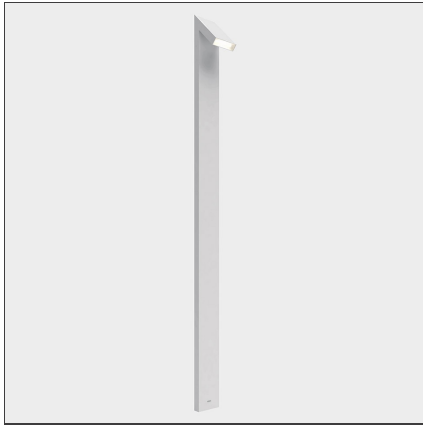
INKLUSIVE LEUCHTMITTEL

| | | | |
|-------------------|-----|---------------------------|-------|
| Kategorie: | LED | Farbtemperatur(K): | 3000K |
| Anzahl: | 1 | | |
| Watt: | 16W | | |
| Typ: | 0 | | |
| Class: | A | | |

LUMINAIRE

| | | | |
|----------------------|-----------|-------------------------|-----------|
| Watt: | 16W | Lichtstrom (lm): | 515lm |
| Spannung (V): | 220V-240V | CCT: | 3000K |
| | | Efficiency: | 100% |
| | | Efficacy: | 32.19lm/W |
| | | CRI: | 80 |

Chilone Pole 250 Gray/white



IP65    

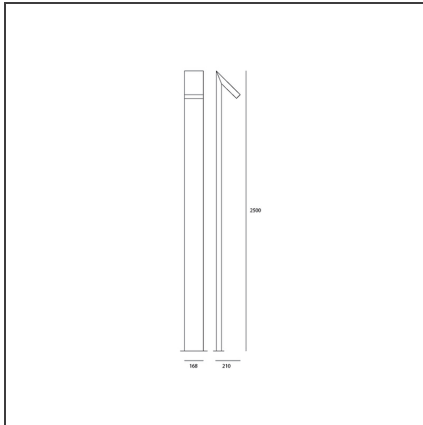
DESIGN

Ernesto Gismondi

BESCHREIBUNG

Mastleuchte. Besteht aus Leuchte, Halterung und Mast zur Verankerung im Boden. Diffusor mit Anti-UV-Beschichtung aus satiniertem, stoßsicherem Polycarbonat. Poller aus chromatiertem, lackiertem, fließgepresstem Aluminium. Lackiert mit 3-Stufen-Oberflächenbehandlung: Nanotechnologie, Antioxidationsprimer, Polyesterfarbe. Lieferung inkl. Kabel und Stecker IP67 zum Anschluss an das Stromnetz. Schutzart IP65. Schutzklasse II.

TECHNISCHE ZEICHNUNGEN



FUNKTIONEN

| | | | |
|---------------------------|--|-------------------------|-------------------------|
| Artikelnummer: | T082000 | Material: | Aluminum, polycarbonate |
| Farbe: | Gray/white | Serie: | Outdoor |
| Installation: | Strahler, Klemmleuchte, Stehleuchte, Wandleuchte | Einsatzbereich: | null |
| Anwendungsbereich: | Außenbeleuchtung | Lichtverteilung: | Direkt |

DIMENSION

| | |
|----------------|---------|
| Länge: | cm 21 |
| Breite: | cm 16.8 |
| Höhe: | cm 250 |

INKLUSIVE LEUCHTMITTEL

| | | | |
|-------------------|-----|---------------------------|-------|
| Kategorie: | LED | Farbtemperatur(K): | 3000K |
| Anzahl: | 1 | | |
| Watt: | 16W | | |
| Typ: | 0 | | |
| Class: | A | | |

LUMINAIRE

| | | | |
|----------------------|-----------|-------------------------|-----------|
| Watt: | 16W | Lichtstrom (lm): | 310lm |
| Spannung (V): | 220V-240V | CCT: | 3000K |
| | | Efficiency: | 100% |
| | | Efficacy: | 19.37lm/W |
| | | CRI: | 80 |

Chilone Floor 45 Rust



IP65

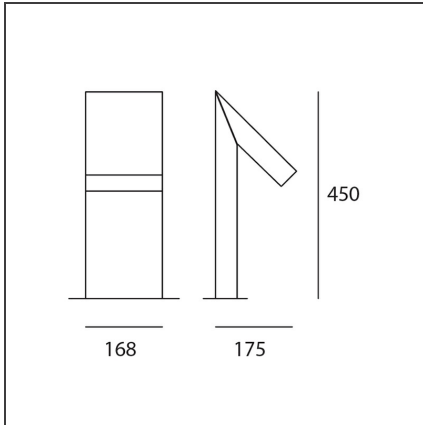
DESIGN

Ernesto Gismondi

BESCHREIBUNG

Pollerleuchte. Besteht aus Leuchte, Mast und Montageplatte zur Verankerung im Boden. Diffusor mit Anti-UV-Beschichtung aus satiniertem, stoßsicherem Polycarbonat. Poller aus chromatiertem, lackiertem, fließgepresstem Aluminium. Lackiert mit 3-Stufen-Oberflächenbehandlung: Nanotechnologie, Antioxidationsprimer, Polyesterfarbe. Lieferung inkl. Kabel und Stecker IP67 zum Anschluss an das Stromnetz. Schutzart IP65. Schutzklasse II.

TECHNISCHE ZEICHNUNGEN



FUNKTIONEN

| | | | |
|---------------------------|---|-------------------------|-----------------------------|
| Artikelnummer: | T082210 | Material: | Aluminium, polycarbonate |
| Farbe: | Rostfarben | Serie: | Outdoor |
| Installation: | Strahler, Klemmleuchte, Stehleuchte, Wandleuchte | Einsatzbereich: | null |
| Anwendungsbereich: | Außenbeleuchtung | Lichtverteilung: | Direkt |

DIMENSION

| | |
|----------------|---------|
| Länge: | cm 17.5 |
| Breite: | cm 16.8 |
| Höhe: | cm 45 |

INKLUSIVE LEUCHTMITTEL

| | | | |
|-------------------|-----|---------------------------|-------|
| Kategorie: | LED | Farbtemperatur(K): | 3000K |
| Anzahl: | 1 | CRI: | 80 |
| Watt: | 8W | | |
| Typ: | 0 | | |
| Class: | A | | |

LUMINAIRE

| | | | |
|----------------------|-----------|-------------------------|-----------|
| Watt: | 8W | Lichtstrom (lm): | 194lm |
| Spannung (V): | 220V-240V | CCT: | 3000K |
| | | Efficiency: | 100% |
| | | Efficacy: | 24.25lm/W |
| | | CRI: | 80 |

Chilone Floor 90 Rust



IP65    

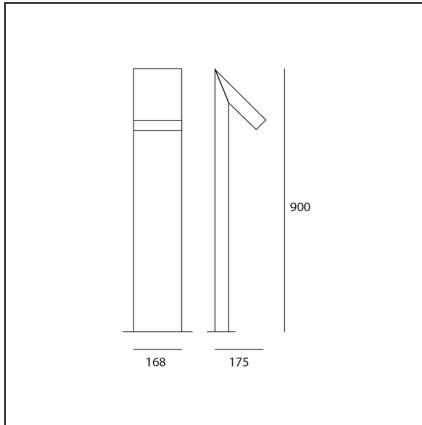
DESIGN

Ernesto Gismondi

BESCHREIBUNG

Pollerleuchte. Besteht aus Leuchte, Mast und Montageplatte zur Verankerung im Boden. Diffusor mit Anti-UV-Beschichtung aus satiniertem, stoßsicherem Polycarbonat. Poller aus chromatiertem, lackiertem, fließgepresstem Aluminium. Lackiert mit 3-Stufen-Oberflächenbehandlung: Nanotechnologie, Antioxidationsprimer, Polyesterfarbe. Lieferung inkl. Kabel und Stecker IP67 zum Anschluss an das Stromnetz. Schutzart IP65. Schutzklasse II.

TECHNISCHE ZEICHNUNGEN



FUNKTIONEN

| | | | |
|---------------------------|---|-------------------------|-----------------------------|
| Artikelnummer: | T082110 | Material: | Aluminium, polycarbonate |
| Farbe: | Rostfarben | Serie: | Outdoor |
| Installation: | Strahler, Klemmleuchte, Stehleuchte, Wandleuchte | Einsatzbereich: | null |
| Anwendungsbereich: | Außenbeleuchtung | Lichtverteilung: | Direkt |

DIMENSION

| | |
|----------------|---------|
| Länge: | cm 17.5 |
| Breite: | cm 16.8 |
| Höhe: | cm 90 |

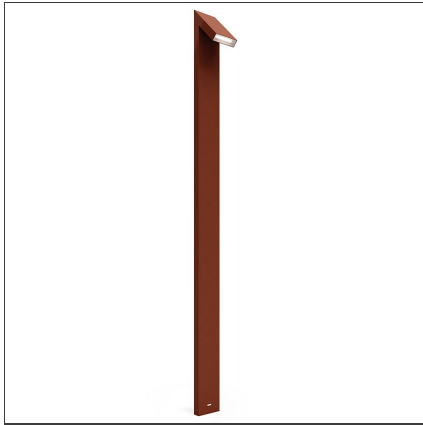
INKLUSIVE LEUCHTMITTEL

| | | | |
|-------------------|-----|---------------------------|-------|
| Kategorie: | LED | Farbtemperatur(K): | 3000K |
| Anzahl: | 1 | CRI: | 80 |
| Watt: | 8W | | |
| Typ: | 0 | | |
| Class: | A | | |

LUMINAIRE

| | | | |
|----------------------|-----------|-------------------------|-----------|
| Watt: | 8W | Lichtstrom (lm): | 194lm |
| Spannung (V): | 220V-240V | CCT: | 3000K |
| | | Efficiency: | 100% |
| | | Efficacy: | 24.25lm/W |
| | | CRI: | 80 |

Chilone Pole 250 Rust



IP65    

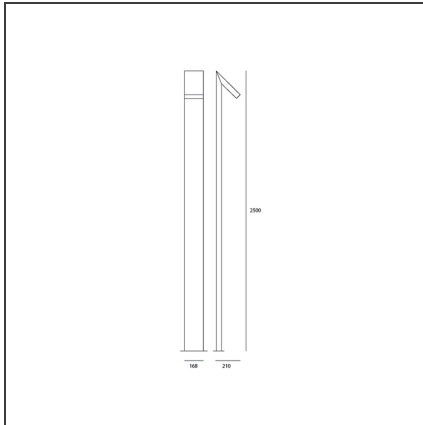
DESIGN

Ernesto Gismondi

BESCHREIBUNG

Mastleuchte. Besteht aus Leuchte, Halterung und Mast zur Verankerung im Boden. Diffusor mit Anti-UV-Beschichtung aus satiniertem, stoßsicherem Polycarbonat. Poller aus chromatiertem, lackiertem, fließgepresstem Aluminium. Lackiert mit 3-Stufen-Oberflächenbehandlung: Nanotechnologie, Antioxidationsprimer, Polyesterfarbe. Lieferung inkl. Kabel und Stecker IP67 zum Anschluss an das Stromnetz. Schutzart IP65. Schutzklasse II.

TECHNISCHE ZEICHNUNGEN



FUNKTIONEN

| | | | |
|---------------------------|--|-------------------------|-------------------------|
| Artikelnummer: | T082010 | Material: | Aluminum, polycarbonate |
| Farbe: | Rostfarben | Serie: | Outdoor |
| Installation: | Strahler, Klemmleuchte, Stehleuchte, Wandleuchte | Einsatzbereich: | null |
| Anwendungsbereich: | Außenbeleuchtung | Lichtverteilung: | Direkt |

DIMENSION

| | |
|----------------|---------|
| Länge: | cm 21 |
| Breite: | cm 16.8 |
| Höhe: | cm 250 |

INKLUSIVE LEUCHTMITTEL

| | | | |
|-------------------|-----|---------------------------|-------|
| Kategorie: | LED | Farbtemperatur(K): | 3000K |
| Anzahl: | 1 | | |
| Watt: | 16W | | |
| Typ: | 0 | | |
| Class: | A | | |

LUMINAIRE

| | | | |
|----------------------|-----------|-------------------------|-----------|
| Watt: | 16W | Lichtstrom (lm): | 310lm |
| Spannung (V): | 220V-240V | CCT: | 3000K |
| | | Efficiency: | 100% |
| | | Efficacy: | 19.37lm/W |
| | | CRI: | 80 |

Chilone Up Floor Rust



IP65    

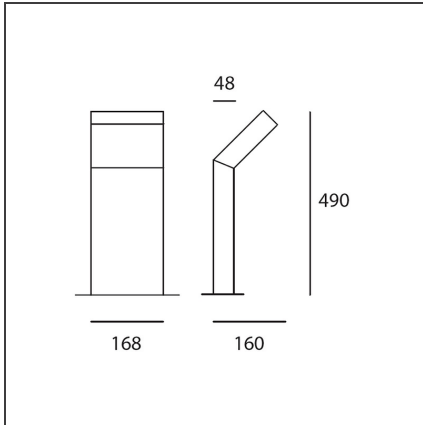
DESIGN

Ernesto Gismondi

BESCHREIBUNG

Pollerleuchte. Besteht aus Leuchte, Mast und Montageplatte zur Verankerung im Boden. Diffusor mit Anti-UV-Beschichtung aus satiniertem, stoßsicherem Polycarbonat. Poller aus chromatiertem, lackiertem, fließgepresstem Aluminium. Lackiert mit 3-Stufen-Oberflächenbehandlung: Nanotechnologie, Antioxidationsprimer, Polyesterfarbe. Lieferung inkl. Kabel und Stecker IP67 zum Anschluss an das Stromnetz. Schutzart IP65. Schutzklasse II.

TECHNISCHE ZEICHNUNGEN



FUNKTIONEN

| | | | |
|---------------------------|---|-------------------------|-----------------------------|
| Artikelnummer: | T082310 | Material: | Aluminium, polycarbonate |
| Farbe: | Rostfarben | Serie: | Outdoor |
| Installation: | Strahler, Klemmleuchte, Stehleuchte, Wandleuchte | Einsatzbereich: | null |
| Anwendungsbereich: | Außenbeleuchtung | Lichtverteilung: | Direkt |

DIMENSION

| | |
|----------------|---------|
| Länge: | cm 16 |
| Breite: | cm 16.8 |
| Höhe: | cm 49 |

INKLUSIVE LEUCHTMITTEL

| | | | |
|-------------------|-----|---------------------------|-------|
| Kategorie: | LED | Farbtemperatur(K): | 3000K |
| Anzahl: | 1 | | |
| Watt: | 16W | | |
| Typ: | 0 | | |
| Class: | A | | |

LUMINAIRE

| | | | |
|----------------------|-----------|-------------------------|-----------|
| Watt: | 16W | Lichtstrom (lm): | 515lm |
| Spannung (V): | 220V-240V | CCT: | 3000K |
| | | Efficiency: | 100% |
| | | Efficacy: | 32.19lm/W |
| | | CRI: | 80 |

Chilone Wall Rust



IP65    

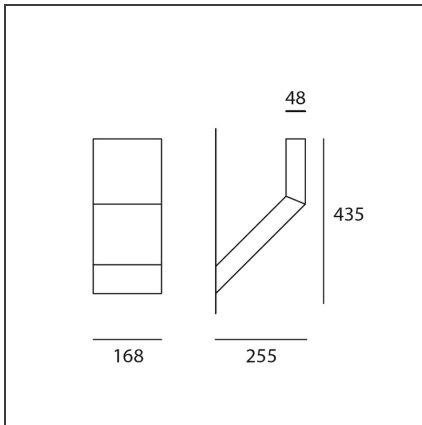
DESIGN

Ernesto Gismondi

BESCHREIBUNG

Wandleuchte. Einbau wahlweise mit nach oben oder nach unten gerichtetem Lichtaustritt. Besteht aus Leuchte, Leuchtenhalterung und Wandhalterung. Leuchtenkörper aus Aluminiumdruckguss. Diffusor aus fließgepresstem Aluminium. Wandhalterung aus Stahl. Lackiert mit einer 3-Stufen-Oberflächenbehandlung: Nanotechnologie, Anti-Oxidationsprimer, Polyesterfarbe. Schraubenaus Edelstahl mit Silikondichtung. Lieferung inkl. Kabel und Stecker IP67 zum Anschluss an das Stromnetz. Schutzart IP65. Schutzklasse II.

TECHNISCHE ZEICHNUNGEN



FUNKTIONEN

| | | | |
|---------------------------|---|-------------------------|----------------------------|
| Artikelnummer: | T082410 | Material: | Aluminum, polycarbonate |
| Farbe: | Rust | Serie: | Outdoor |
| Installation: | Strahler, Klemmleuchte, Stehleuchte, Wandleuchte | Einsatzbereich: | null |
| Anwendungsbereich: | Außenbeleuchtung | Lichtverteilung: | Direkt |

DIMENSION

| | |
|----------------|---------|
| Länge: | cm 25.5 |
| Breite: | cm 16.7 |
| Höhe: | cm 43.5 |

INKLUSIVE LEUCHTMITTEL

| | | | |
|-------------------|-----|---------------------------|-------|
| Kategorie: | LED | Farbtemperatur(K): | 3000K |
| Anzahl: | 1 | | |
| Watt: | 16W | | |
| Typ: | 0 | | |
| Class: | A | | |

LUMINAIRE

| | | | |
|----------------------|-----------|-------------------------|-----------|
| Watt: | 16W | Lichtstrom (lm): | 515lm |
| Spannung (V): | 220V-240V | CCT: | 3000K |
| | | Efficiency: | 100% |
| | | Efficacy: | 32.19lm/W |
| | | CRI: | 80 |

Chilone Floor 45 Anthracite gray


 IP65    

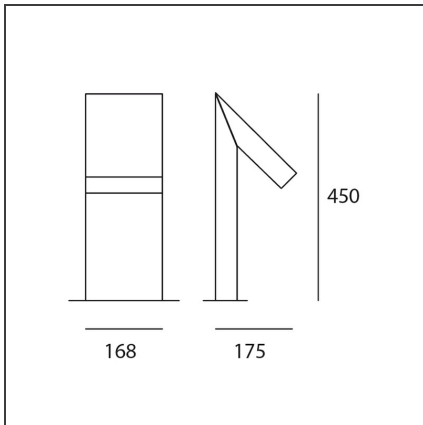
DESIGN

Ernesto Gismondi

BESCHREIBUNG

Pollerleuchte. Besteht aus Leuchte, Mast und Montageplatte zur Verankerung im Boden. Diffusor mit Anti-UV-Beschichtung aus satiniertem, stoßsicherem Polycarbonat. Poller aus chromatiertem, lackiertem, fließgepresstem Aluminium. Lackiert mit 3-Stufen-Oberflächenbehandlung: Nanotechnologie, Antioxidationsprimer, Polyesterfarbe. Lieferung inkl. Kabel und Stecker IP67 zum Anschluss an das Stromnetz. Schutzart IP65. Schutzklasse II.

TECHNISCHE ZEICHNUNGEN



FUNKTIONEN

| | | | |
|---------------------------|---|-------------------------|-----------------------------|
| Artikelnummer: | T082220 | Material: | Aluminium, polycarbonate |
| Farbe: | Anthracite gray | Serie: | Outdoor |
| Installation: | Strahler, Klemmleuchte, Stehleuchte, Wandleuchte | Einsatzbereich: | null |
| Anwendungsbereich: | Außenbeleuchtung | Lichtverteilung: | Direkt |

DIMENSION

| | |
|----------------|---------|
| Länge: | cm 17.5 |
| Breite: | cm 16.8 |
| Höhe: | cm 45 |

INKLUSIVE LEUCHTMITTEL

| | | | |
|-------------------|-----|---------------------------|-------|
| Kategorie: | LED | Farbtemperatur(K): | 3000K |
| Anzahl: | 1 | CRI: | 80 |
| Watt: | 8W | | |
| Typ: | 0 | | |
| Class: | A | | |

LUMINAIRE

| | | | |
|----------------------|-----------|-------------------------|-----------|
| Watt: | 8W | Lichtstrom (lm): | 194lm |
| Spannung (V): | 220V-240V | CCT: | 3000K |
| | | Efficiency: | 100% |
| | | Efficacy: | 24.25lm/W |
| | | CRI: | 80 |

Chilone Floor 90 Anthracite gray



IP65    

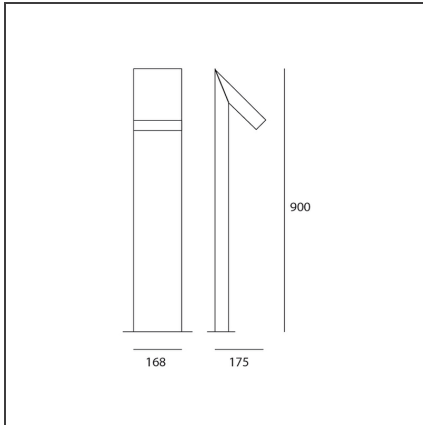
DESIGN

Ernesto Gismondi

BESCHREIBUNG

Pollerleuchte. Besteht aus Leuchte, Mast und Montageplatte zur Verankerung im Boden. Diffusor mit Anti-UV-Beschichtung aus satiniertem, stoßsicherem Polycarbonat. Poller aus chromatiertem, lackiertem, fließgepresstem Aluminium. Lackiert mit 3-Stufen-Oberflächenbehandlung: Nanotechnologie, Antioxidationsprimer, Polyesterfarbe. Lieferung inkl. Kabel und Stecker IP67 zum Anschluss an das Stromnetz. Schutzart IP65. Schutzklasse II.

TECHNISCHE ZEICHNUNGEN



FUNKTIONEN

| | | | |
|---------------------------|---|-------------------------|-----------------------------|
| Artikelnummer: | T082120 | Material: | Aluminium, polycarbonate |
| Farbe: | Anthracite gray | Serie: | Outdoor |
| Installation: | Strahler, Klemmleuchte, Stehleuchte, Wandleuchte | Einsatzbereich: | null |
| Anwendungsbereich: | Außenbeleuchtung | Lichtverteilung: | Direkt |

DIMENSION

| | |
|----------------|---------|
| Länge: | cm 17.5 |
| Breite: | cm 16.8 |
| Höhe: | cm 90 |

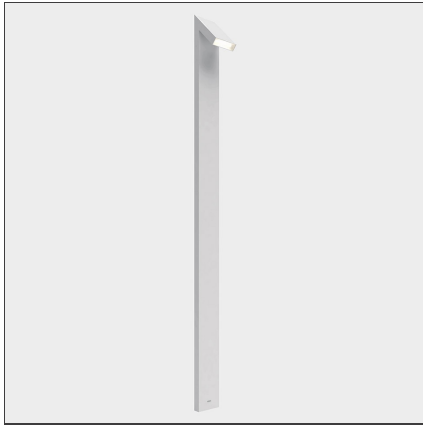
INKLUSIVE LEUCHTMITTEL

| | | | |
|-------------------|-----|---------------------------|-------|
| Kategorie: | LED | Farbtemperatur(K): | 3000K |
| Anzahl: | 1 | CRI: | 80 |
| Watt: | 8W | | |
| Typ: | 0 | | |
| Class: | A | | |

LUMINAIRE

| | | | |
|----------------------|-----------|-------------------------|-----------|
| Watt: | 8W | Lichtstrom (lm): | 194lm |
| Spannung (V): | 220V-240V | CCT: | 3000K |
| | | Efficiency: | 100% |
| | | Efficacy: | 24.25lm/W |
| | | CRI: | 80 |

Chilone Pole 250 Anthracite gray



IP65    

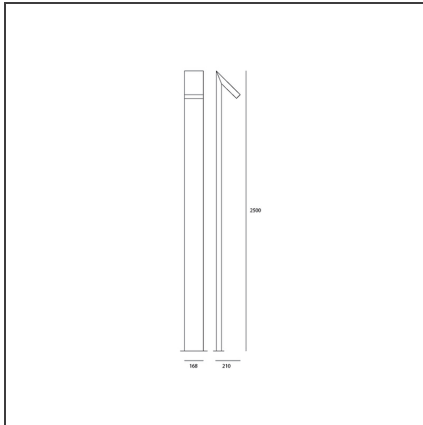
DESIGN

Ernesto Gismondi

BESCHREIBUNG

Mastleuchte. Besteht aus Leuchte, Halterung und Mast zur Verankerung im Boden. Diffusor mit Anti-UV-Beschichtung aus satiniertem, stoßsicherem Polycarbonat. Poller aus chromatiertem, lackiertem, fließgepresstem Aluminium. Lackiert mit 3-Stufen-Oberflächenbehandlung: Nanotechnologie, Antioxidationsprimer, Polyesterfarbe. Lieferung inkl. Kabel und Stecker IP67 zum Anschluss an das Stromnetz. Schutzart IP65. Schutzklasse II.

TECHNISCHE ZEICHNUNGEN



FUNKTIONEN

| | | | |
|---------------------------|--|-------------------------|--------------------------|
| Artikelnummer: | T082020 | Material: | Aluminium, polycarbonate |
| Farbe: | Anthracite gray | Serie: | Outdoor |
| Installation: | Strahler, Klemmleuchte, Stehleuchte, Wandleuchte | Einsatzbereich: | null |
| Anwendungsbereich: | Außenbeleuchtung | Lichtverteilung: | Direkt |

DIMENSION

| | |
|----------------|---------|
| Länge: | cm 21 |
| Breite: | cm 16.8 |
| Höhe: | cm 250 |

INKLUSIVE LEUCHTMITTEL

| | | | |
|-------------------|-----|---------------------------|-------|
| Kategorie: | LED | Farbtemperatur(K): | 3000K |
| Anzahl: | 1 | | |
| Watt: | 16W | | |
| Typ: | 0 | | |
| Class: | A | | |

LUMINAIRE

| | | | |
|----------------------|-----------|-------------------------|-----------|
| Watt: | 16W | Lichtstrom (lm): | 310lm |
| Spannung (V): | 220V-240V | CCT: | 3000K |
| | | Efficiency: | 100% |
| | | Efficacy: | 19.37lm/W |
| | | CRI: | 80 |

Chilone Up Floor Anthracite gray



IP65    

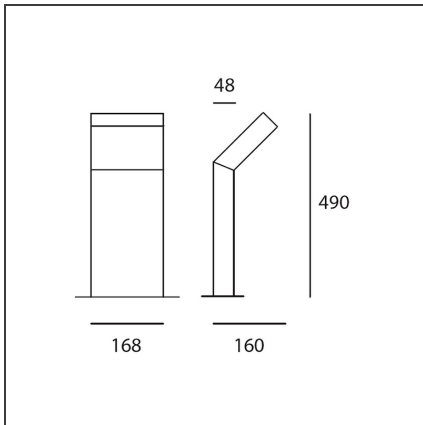
DESIGN

Ernesto Gismondi

BESCHREIBUNG

Pollerleuchte. Besteht aus Leuchte, Mast und Montageplatte zur Verankerung im Boden. Diffusor mit Anti-UV-Beschichtung aus satinierem, stoßsicherem Polycarbonat. Poller aus chromatierem, lackiertem, fließgepresstem Aluminium. Lackiert mit 3-Stufen-Oberflächenbehandlung: Nanotechnologie, Antioxidationsprimer, Polyesterfarbe. Lieferung inkl. Kabel und Stecker IP67 zum Anschluss an das Stromnetz. Schutzart IP65. Schutzklasse II.

TECHNISCHE ZEICHNUNGEN



FUNKTIONEN

| | | | |
|---------------------------|---|-------------------------|-----------------------------|
| Artikelnummer: | T082320 | Material: | Aluminium, polycarbonate |
| Farbe: | Anthracite gray | Serie: | Outdoor |
| Installation: | Strahler, Klemmleuchte, Stehleuchte, Wandleuchte | Einsatzbereich: | null |
| Anwendungsbereich: | Außenbeleuchtung | Lichtverteilung: | Direkt |

DIMENSION

| | |
|----------------|---------|
| Länge: | cm 16 |
| Breite: | cm 16.8 |
| Höhe: | cm 49 |

INKLUSIVE LEUCHTMITTEL

| | | | |
|-------------------|-----|---------------------------|-------|
| Kategorie: | LED | Farbtemperatur(K): | 3000K |
| Anzahl: | 1 | | |
| Watt: | 16W | | |
| Typ: | 0 | | |
| Class: | A | | |

LUMINAIRE

| | | | |
|----------------------|-----------|-------------------------|-----------|
| Watt: | 16W | Lichtstrom (lm): | 515lm |
| Spannung (V): | 220V-240V | CCT: | 3000K |
| | | Efficiency: | 100% |
| | | Efficacy: | 32.19lm/W |
| | | CRI: | 80 |