

Ego 150 Flat walk-over stainless steel EL 3000K Round



IP 65/67 

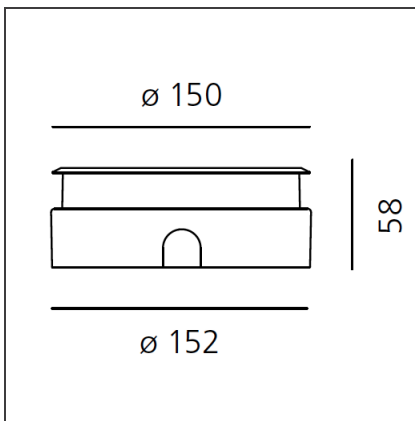
DESIGN

Studio Artemide

BESCHREIBUNG

Begehbare Bodeneinbauleuchte mit Hochleistungs- LED-Lichtquellen. Einbautiefen: Ego WO: 110mm - 120mm. Ego Flat WO: 60mm. Runde und eckige Versionen in fünf Größen. Besteht aus Leuchteneinheit, Rahmen, Sicherheitsglas mit schwarzem Siebdruckglas, Eingießgehäuse. Gehäuse in EN AB44100 Aluminium, Dichtungen aus Silikon. Drei Farbvarianten: Rahmen aus Aluminium (nur in der Größe 50 mm und 90 mm), Edelstahl oder aus schwarzem siebgedrucktem Sicherheitsglas, Dicke 8mm, Einbau im Boden. Separat erhältliches Einbaugehäuse aus verstärktem Kunststoff. Ego Flat WO- Einspeisung Kabel Typ H05RN-F, mit 300cm Länge für EGO 55 & 90, 20cm für EGO 150, 30cm für EGO 220. Stromanschluss an das Stromnetz mittels Remote Vorschaltgerät und mitgeliefertem IP68 Leitungsverbinder. Die Befestigung an das Eingießgehäuse wird mittels Anti-Vandalismus-Schrauben TORX, AISI 316 gewährleistet. Glasoberflächentemperatur unter 40°C. Feste oder verstellbare Optik. PMMA Linsen in 3 verschiedenen Ausstrahlungswinkeln. Einfarbige weiße LEDs in 2 Farbtemperaturen: Warm = 3000K Neutral = 4000K Schrauben in AISI 316 Edelstahl. Lackierter Aluminium-Druckguss mit 3-Stufen-Behandlung für den Außenbereich: Nanotechnologie, Antioxidationsprimer, Polyester-Lackierung. Technische Eigenschaften gemäß EN60598-1 und Teil 2-13. Schutzart IP65-IP67. Schutzklasse: Ego WO: klasse I. Ego Flat WO: klasse III. Die Installation muss von Fachpersonal ausgeführt werden. Die Montageanleitungen sind unbedingt zu beachten.

TECHNISCHE ZEICHNUNGEN



FUNKTIONEN

Artikelnummer:	T40010ELPTW00	Serie:	Outdoor
Installation:	Einbauleuchte		

DIMENSION

Einbautiefe:	cm 5.8	Durchmesser Ausschnitt:	cm 15.2
		Auschnittsform:	Rund
		Widerstand:	IK09

INKLUSIVE LEUCHTMITTEL

Kategorie:	LED	Farbtemperatur(K):	3000K
Anzahl:	1		
Watt:	6W		
Lichtstrom (lm):	366lm		
Typ:	0		
Class:	A		

LUMINAIRE

Power Supply:	Leistungselektronik getrennt geliefert	Lichtstrom (lm):	366lm
Watt:	6.3W	CCT:	3000K
		Efficiency:	100%
		Efficacy:	58.10lm/W
		CRI:	80

Anmerkungen

Flood opticWide luminous flow suitable for lighting large areas.

ZUBEHÖR

NO
IMAGE
AVAILABLE

ALIMENT. 13,5W
500mA IP67
NL19046

NO
IMAGE
AVAILABLE

CONTROCASSA
EGO 150R
NL40025H0

NO
IMAGE
AVAILABLE

ALIMENT. 20W
500mA IP67
NL19047

Ego 150 Flat walk-over stainless steel 5° 3000K Round


 IP 65/67 

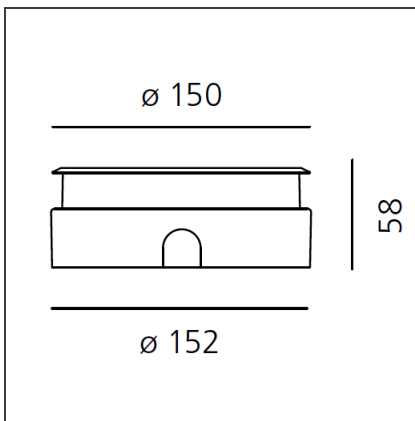
DESIGN

Studio Artemide

BESCHREIBUNG

Begehbare Bodeneinbauleuchte mit Hochleistungs- LED-Lichtquellen. Einbautiefen: Ego WO: 110mm - 120mm. Ego Flat WO: 60mm. Runde und eckige Versionen in fünf Größen. Besteht aus Leuchteneinheit, Rahmen, Sicherheitsglas mit schwarzem Siebdruckglas, Eingießgehäuse. Gehäuse in EN AB44100 Aluminium, Dichtungen aus Silikon. Drei Farbvarianten: Rahmen aus Aluminium (nur in der Größe 50 mm und 90 mm), Edelstahl oder aus schwarzem siebgedrucktem Sicherheitsglas, Dicke 8mm, Einbau im Boden. Separat erhältliches Einbaugehäuse aus verstärktem Kunststoff. Ego Flat WO- Einspeisung Kabel Typ H05RN-F, mit 300cm Länge für EGO 55 & 90, 20cm für EGO 150, 30cm für EGO 220. Stromanschluss an das Stromnetz mittels Remote Vorschaltgerät und mitgeliefertem IP68 Leitungsverbinder. Die Befestigung an das Eingießgehäuse wird mittels Anti-Vandalismus-Schrauben TORX, AISI 316 gewährleistet. Glasoberflächentemperatur unter 40°C. Feste oder verstellbare Optik. PMMA Linsen in 3 verschiedenen Ausstrahlungswinkeln. Einfarbige weiße LEDs in 2 Farbtemperaturen: Warm = 3000K Neutral = 4000K Schrauben in AISI 316 Edelstahl. Lackierter Aluminium-Druckguss mit 3-Stufen-Behandlung für den Außenbereich: Nanotechnologie, Antioxidationsprimer, Polyester-Lackierung. Technische Eigenschaften gemäß EN60598-1 und Teil 2-13. Schutzart IP65-IP67. Schutzklasse: Ego WO: klasse I. Ego Flat WO: klasse III. Die Installation muss von Fachpersonal ausgeführt werden. Die Montageanleitungen sind unbedingt zu beachten.

TECHNISCHE ZEICHNUNGEN



FUNKTIONEN

Artikelnummer:	T40010NSPW00	Serie:	Outdoor
Installation:	Einbauleuchte		

DIMENSION

Einbautiefe:	cm 5.8	Durchmesser Ausschnitt:	cm 15.2
		Ausschnittsform:	Rund
		Widerstand:	IK09

INKLUSIVE LEUCHTMITTEL

Kategorie:	LED	Farbtemperatur(K):	3000K
Anzahl:	1		
Watt:	6W		
Lichtstrom (lm):	366lm		
Typ:	0		
Class:	A		

LUMINAIRE

Power Supply:	Leistungselektronik getrennt geliefert	Lichtstrom (lm):	366lm
Watt:	6.3W	CCT:	3000K
		Efficiency:	100%
		Efficacy:	58.10lm/W
		CRI:	80

Anmerkungen

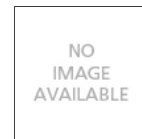
Flood opticWide luminous flow suitable for lighting large areas.

ZUBEHÖR

ALIMENT. 13,5W
500mA IP67
NL19046



CONTROCASSA
EGO 150R
NL40025H0



ALIMENT. 20W
500mA IP67
NL19047

Ego 150 Flat walk-over stainless steel 38° 3000K Round


 IP 65/67 

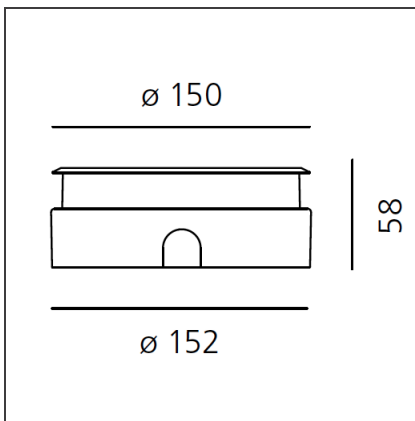
DESIGN

Studio Artemide

BESCHREIBUNG

Begehbare Bodeneinbauleuchte mit Hochleistungs- LED-Lichtquellen. Einbautiefen: Ego WO: 110mm - 120mm. Ego Flat WO: 60mm. Runde und eckige Versionen in fünf Größen. Besteht aus Leuchteneinheit, Rahmen, Sicherheitsglas mit schwarzem Siebdruckglas, Eingießgehäuse. Gehäuse in EN AB44100 Aluminium, Dichtungen aus Silikon. Drei Farbvarianten: Rahmen aus Aluminium (nur in der Größe 50 mm und 90 mm), Edelstahl oder aus schwarzem siebgedrucktem Sicherheitsglas, Dicke 8mm, Einbau im Boden. Separat erhältliches Einbaugehäuse aus verstärktem Kunststoff. Ego Flat WO- Einspeisung Kabel Typ H05RN-F, mit 300cm Länge für EGO 55 & 90, 20cm für EGO 150, 30cm für EGO 220. Stromanschluss an das Stromnetz mittels Remote Vorschaltgerät und mitgeliefertem IP68 Leitungsverbinder. Die Befestigung an das Eingießgehäuse wird mittels Anti-Vandalismus-Schrauben TORX, AISI 316 gewährleistet. Glasoberflächentemperatur unter 40°C. Feste oder verstellbare Optik. PMMA Linsen in 3 verschiedenen Ausstrahlungswinkeln. Einfarbige weiße LEDs in 2 Farbtemperaturen: Warm = 3000K Neutral = 4000K Schrauben in AISI 316 Edelstahl. Lackierter Aluminium-Druckguss mit 3-Stufen-Behandlung für den Außenbereich: Nanotechnologie, Antioxidationsprimer, Polyester-Lackierung. Technische Eigenschaften gemäß EN60598-1 und Teil 2-13. Schutzart IP65-IP67. Schutzklasse: Ego WO: klasse I. Ego Flat WO: klasse III. Die Installation muss von Fachpersonal ausgeführt werden. Die Montageanleitungen sind unbedingt zu beachten.

TECHNISCHE ZEICHNUNGEN



FUNKTIONEN

Artikelnummer:	T40010WFLW00	Serie:	Outdoor
Installation:	Einbauleuchte		

DIMENSION

Einbautiefe:	cm 5.8	Durchmesser Ausschnitt:	cm 15.2
		Ausschnittsform:	Rund
		Widerstand:	IK09

INKLUSIVE LEUCHTMITTEL

Kategorie:	LED	Farbtemperatur(K):	3000K
Anzahl:	1		
Watt:	6W		
Lichtstrom (lm):	366lm		
Typ:	0		
Class:	A		

LUMINAIRE

Power Supply:	Leistungselektronik getrennt geliefert	Lichtstrom (lm):	321lm
Watt:	6.3W	CCT:	3000K
		Efficiency:	100%
		Efficacy:	50.95lm/W
		CRI:	80

Anmerkungen

Flood opticWide luminous flow suitable for lighting large areas.

ZUBEHÖR

NO
IMAGE
AVAILABLE

ALIMENT. 13,5W
500mA IP67
NL19046

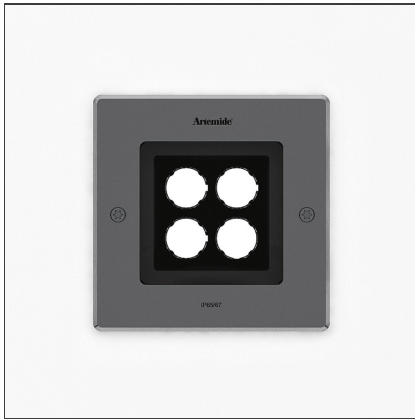
NO
IMAGE
AVAILABLE

CONTROCASSA
EGO 150R
NL40025H0

NO
IMAGE
AVAILABLE

ALIMENT. 20W
500mA IP67
NL19047

Ego 150 Flat walk-over stainless steel EL 3000K Square



IP 65/67

DESIGN

Studio Artemide

BESCHREIBUNG

Begehbare Bodeneinbauleuchte mit Hochleistungs- LED-Lichtquellen. Einbautiefen: Ego WO: 110mm - 120mm. Ego Flat WO: 60mm. Runde und eckige Versionen in fünf Größen. Besteht aus Leuchteneinheit, Rahmen, Sicherheitsglas mit schwarzem Siebdruckglas, Eingießgehäuse. Gehäuse in EN AB44100 Aluminium, Dichtungen aus Silikon. Drei Farbvarianten: Rahmen aus Aluminium (nur in der Größe 50 mm und 90 mm), Edelstahl oder aus schwarzem siebgedrucktem Sicherheitsglas, Dicke 8mm, Einbau im Boden. Separat erhältliches Einbaugeschäube aus verstärktem Kunststoff. Ego Flat WO- Einspeisung Kabel Typ H05RN-F, mit 300cm Länge für EGO 55 & 90, 20cm für EGO 150, 30cm für EGO 220. Stromanschluss an das Stromnetz mittels Remote Vorschaltgerät und mitgeliefertem IP68 Leitungsverbinder. Die Befestigung an das Eingießgehäuse wird mittels Anti-Vandalismus-Schrauben TORX, AISI 316 gewährleistet. Glasoberflächentemperatur unter 40°C. Feste oder verstellbare Optik. PMMA Linsen in 3 verschiedenen Ausstrahlungswinkeln. Einfarbige weiße LEDs in 2 Farbtemperaturen: Warm = 3000K Neutral = 4000K Schrauben in AISI 316 Edelstahl. Lackierter Aluminium-Druckguss mit 3-Stufen-Behandlung für den Außenbereich: Nanotechnologie, Antioxidationsprimer, Polyester-Lackierung. Technische Eigenschaften gemäß EN60598-1 und Teil 2-13. Schutzart IP65-IP67. Schutzklasse: Ego WO: Klasse I. Ego Flat WO: Klasse III. Die Installation muss von Fachpersonal ausgeführt werden. Die Montageanleitungen sind unbedingt zu beachten.

FUNKTIONEN

Artikelnummer:	T40011ELPTW00	Serie:	Outdoor
Installation:	Einbauleuchte		

DIMENSION

Länge Fuß:	cm 15.2	Auschnittsform:	Quadratisch
Breite Fuß:	cm 15.2	Widerstand:	IK09
Einbautiefe:	cm 5.8		

INKLUSIVE LEUCHTMITTEL

Kategorie:	LED	Farbtemperatur(K):	3000K
Anzahl:	1		
Watt:	6W		
Lichtstrom (lm):	366lm		
Typ:	0		
Class:	A		

LUMINAIRE

Power Supply:	Leistungselektronik getrennt geliefert	Lichtstrom (lm):	366lm
Watt:	6.3W	CCT:	3000K
		Efficiency:	100%
		Efficacy:	58.10lm/W
		CRI:	80

Anmerkungen

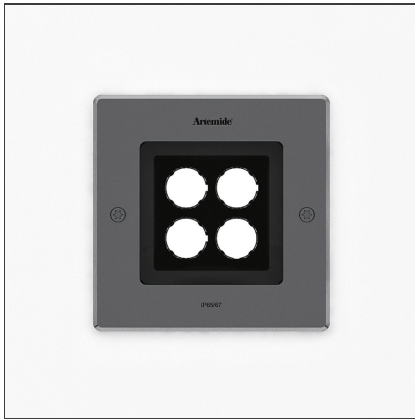
Flood optic Wide luminous flow suitable for lighting large areas.

ZUBEHÖR



CONTROCASSA
EGO 150S
NL40023H0

Ego 150 Flat walk-over stainless steel 38° 3000K Square



IP 65/67 

DESIGN

Studio Artemide

BESCHREIBUNG

Begehbare Bodeneinbauleuchte mit Hochleistungs- LED-Lichtquellen. Einbautiefen: Ego WO: 110mm - 120mm. Ego Flat WO: 60mm. Runde und eckige Versionen in fünf Größen. Besteht aus Leuchteneinheit, Rahmen, Sicherheitsglas mit schwarzem Siebdruckglas, Eingießgehäuse. Gehäuse in EN AB44100 Aluminium, Dichtungen aus Silikon. Drei Farbvarianten: Rahmen aus Aluminium (nur in der Größe 50 mm und 90 mm), Edelstahl oder aus schwarzem siebgedrucktem Sicherheitsglas, Dicke 8mm, Einbau im Boden. Separat erhältliches Einbaugeschäube aus verstärktem Kunststoff. Ego Flat WO- Einspeisung Kabel Typ H05RN-F, mit 300cm Länge für EGO 55 & 90, 20cm für EGO 150, 30cm für EGO 220. Stromanschluss an das Stromnetz mittels Remote Vorschaltgerät und mitgeliefertem IP68 Leitungsverbinder. Die Befestigung an das Eingießgehäuse wird mittels Anti-Vandalismus-Schrauben TORX, AISI 316 gewährleistet. Glasoberflächentemperatur unter 40°C. Feste oder verstellbare Optik. PMMA Linsen in 3 verschiedenen Ausstrahlungswinkeln. Einfarbige weiße LEDs in 2 Farbtemperaturen: Warm = 3000K Neutral = 4000K Schrauben in AISI 316 Edelstahl. Lackierter Aluminium-Druckguss mit 3-Stufen-Behandlung für den Außenbereich: Nanotechnologie, Antioxidationsprimer, Polyester-Lackierung. Technische Eigenschaften gemäß EN60598-1 und Teil 2-13. Schutzart IP65-IP67. Schutzklasse: Ego WO: Klasse I. Ego Flat WO: Klasse III. Die Installation muss von Fachpersonal ausgeführt werden. Die Montageanleitungen sind unbedingt zu beachten.

FUNKTIONEN

Artikelnummer:	T40011WFLW00	Serie:	Outdoor
Installation:	Einbauleuchte		

DIMENSION

Länge Fuß:	cm 15.2	Auschnittsform:	Quadratisch
Breite Fuß:	cm 15.2	Widerstand:	IK09
Einbautiefe:	cm 5.8		

INKLUSIVE LEUCHTMITTEL

Kategorie:	LED	Farbtemperatur(K):	3000K
Anzahl:	1		
Watt:	6W		
Lichtstrom (lm):	366lm		
Typ:	0		
Class:	A		

LUMINAIRE

Power Supply:	Leistungselektronik getrennt geliefert	Lichtstrom (lm):	321lm
Watt:	6.3W	CCT:	3000K
		Efficiency:	100%
		Efficacy:	50.95lm/W
		CRI:	80

Anmerkungen

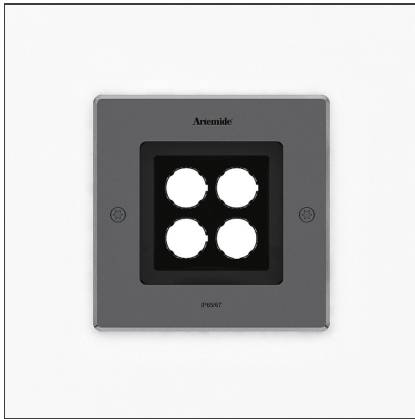
Flood optic Wide luminous flow suitable for lighting large areas.

ZUBEHÖR



CONTROCASSA
EGO 150S
NL40023H0

Ego 150 Flat walk-over stainless steel 5° 3000K Square



IP 65/67 

DESIGN

Studio Artemide

BESCHREIBUNG

Begehbare Bodeneinbauleuchte mit Hochleistungs- LED-Lichtquellen. Einbautiefen: Ego WO: 110mm - 120mm. Ego Flat WO: 60mm. Runde und eckige Versionen in fünf Größen. Besteht aus Leuchteneinheit, Rahmen, Sicherheitsglas mit schwarzem Siebdruckglas, Eingießgehäuse. Gehäuse in EN AB44100 Aluminium, Dichtungen aus Silikon. Drei Farbvarianten: Rahmen aus Aluminium (nur in der Größe 50 mm und 90 mm), Edelstahl oder aus schwarzem siebgedrucktem Sicherheitsglas, Dicke 8mm, Einbau im Boden. Separat erhältliches Einbaugehäuse aus verstärktem Kunststoff. Ego Flat WO- Einspeisung Kabel Typ H05RN-F, mit 300cm Länge für EGO 55 & 90, 20cm für EGO 150, 30cm für EGO 220. Stromanschluss an das Stromnetz mittels Remote Vorschaltgerät und mitgeliefertem IP68 Leitungsverbinder. Die Befestigung an das Eingießgehäuse wird mittels Anti-Vandalismus-Schrauben TORX, AISI 316 gewährleistet. Glasoberflächentemperatur unter 40°C. Feste oder verstellbare Optik. PMMA Linsen in 3 verschiedenen Ausstrahlungswinkeln. Einfarbige weiße LEDs in 2 Farbtemperaturen: Warm = 3000K Neutral = 4000K Schrauben in AISI 316 Edelstahl. Lackierter Aluminium-Druckguss mit 3-Stufen-Behandlung für den Außenbereich: Nanotechnologie, Antioxidationsprimer, Polyester-Lackierung. Technische Eigenschaften gemäß EN60598-1 und Teil 2-13. Schutzart IP65-IP67. Schutzklasse: Ego WO: Klasse I. Ego Flat WO: Klasse III. Die Installation muss von Fachpersonal ausgeführt werden. Die Montageanleitungen sind unbedingt zu beachten.

FUNKTIONEN

Artikelnummer:	T40011NSPW00	Serie:	Outdoor
Installation:	Einbauleuchte		

DIMENSION

Länge Fuß:	cm 15.2	Auschnittsform:	Quadratisch
Breite Fuß:	cm 15.2	Widerstand:	IK09
Einbautiefe:	cm 5.8		

INKLUSIVE LEUCHTMITTEL

Kategorie:	LED	Farbtemperatur(K):	3000K
Anzahl:	1		
Watt:	6W		
Lichtstrom (lm):	366lm		
Typ:	0		
Class:	A		

LUMINAIRE

Power Supply:	Leistungselektronik getrennt geliefert	Lichtstrom (lm):	366lm
Watt:	6.3W	CCT:	3000K
		Efficiency:	100%
		Efficacy:	58.10lm/W
		CRI:	80

Anmerkungen

Flood optic Wide luminous flow suitable for lighting large areas.

ZUBEHÖR



CONTROCASSA
EGO 150S
NL40023H0