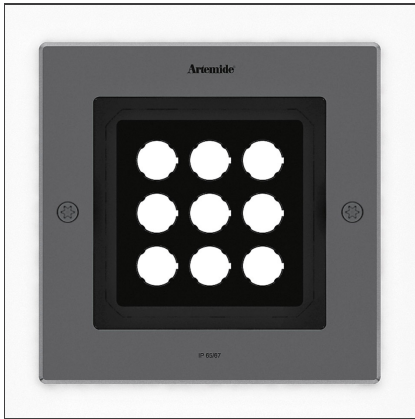


## Ego 220 Flat walk-over stainless steel EL 3000K Platz



IP 65/67

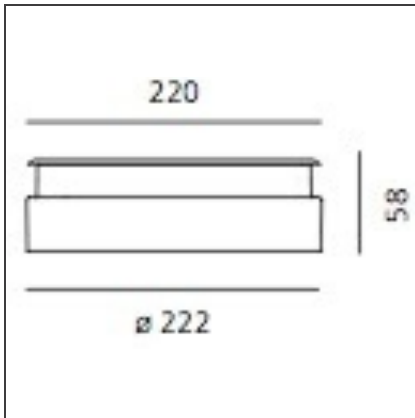
### DESIGN

Studio Artemide

### BESCHREIBUNG

Begehbare Bodeneinbauleuchte mit Hochleistungs-LED-Lichtquellen. Einbautiefen: Ego WO: 110mm - 120mm. Ego Flat WO: 60mm. Runde und eckige Versionen in fünf Größen. Besteht aus Leuchteneinheit, Rahmen, Sicherheitsglas mit schwarzem Siebdruckglas, Eingießgehäuse. Gehäuse in EN AB44100 Aluminium, Dichtungen aus Silikon. Drei Farbvarianten: Rahmen aus Aluminium (nur in der Größe 50 mm und 90 mm), Edelstahl oder aus schwarzem siebgedrucktem Sicherheitsglas, Dicke 8mm, Einbau im Boden. Separat erhältliches Einbaugehäuse aus verstärktem Kunststoff. Ego Flat WO- Einspeisung Kabel Typ H05RN-F, mit 300cm Länge für EGO 55 & 90, 20cm für EGO 150, 30cm für EGO 220. Stromanschluss an das Stromnetz mittels Remote Vorschaltgerät und mitgeliefertem IP68 Leitungsverbinder. Die Befestigung an das Eingießgehäuse wird mittels Anti-Vandalismus-Schrauben TORX, AISI 316 gewährleistet. Glasoberflächentemperatur unter 40°C. Feste oder verstellbare Optik. PMMA Linsen in 3 verschiedenen Ausstrahlungswinkeln. Einfarbige weiße LEDs in 2 Farbtemperaturen: Warm = 3000K Neutral = 4000K Schrauben in AISI 316 Edelstahl. Lackierter Aluminium-Druckguss mit 3-Stufen-Behandlung für den Außenbereich: Nanotechnologie, Antioxidationsprimer, Polyester-Lackierung. Technische Eigenschaften gemäß EN60598-1 und Teil 2-13. Schutzart IP65-IP67. Schutzklasse: Ego WO: klasse I. Ego Flat WO: klasse III. Die Installation muss von Fachpersonal ausgeführt werden. Die Montageanleitungen sind unbedingt zu beachten.

### TECHNISCHE ZEICHNUNGEN



### FUNKTIONEN

<b>Artikelnummer:</b>	T40015ELPTW00	<b>Serie:</b>	Outdoor
<b>Installation:</b>	Einbauleuchte		

### DIMENSION

<b>Länge Fuß:</b>	cm 22.2	<b>Auschnittsform:</b>	Quadratisch
<b>Breite Fuß:</b>	cm 22.2	<b>Widerstand:</b>	IK10
<b>Einbautiefe:</b>	cm 5.8		

### INKLUSIVE LEUCHTMITTEL

<b>Kategorie:</b>	LED	<b>Farbtemperatur(K):</b>	3000K
<b>Anzahl:</b>	1	<b>Color Tolerance:</b>	4SDCM
<b>Watt:</b>	14W	<b>CRI:</b>	80 Typ
<b>Lichtstrom (lm):</b>	884lm	<b>Efficacy:</b>	63lm/W
<b>Typ:</b>	0	<b>Service Life:</b>	L70(10K)>60.500
<b>Class:</b>	A		

### LUMINAIRE

<b>Power Supply:</b>	Leistungselektronik getrennt geliefert	<b>Lichtstrom (lm):</b>	797lm
<b>Watt:</b>	14W	<b>CCT:</b>	3000K
		<b>Efficiency:</b>	100%
		<b>Efficacy:</b>	56.93lm/W
		<b>CRI:</b>	80

### Anmerkungen

Flood opticWide luminous flow suitable for lighting large areas.

**ZUBEHÖR**

---



CONTROCASSA  
EGO 220S  
NL40024H0

# Ego 220 Flat walk-over stainless steel EL 3000K Runde



IP 65/67

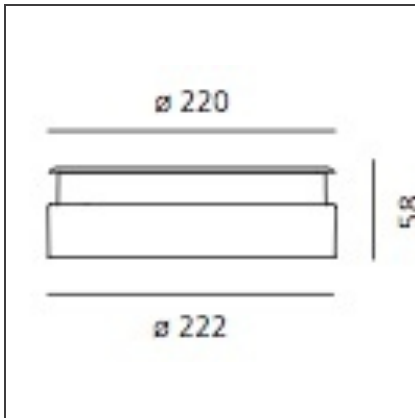
## DESIGN

Studio Artemide

## BESCHREIBUNG

Begehbare Bodeneinbauleuchte mit Hochleistungs-LED-Lichtquellen. Einbautiefen: Ego WO: 110mm - 120mm. Ego Flat WO: 60mm. Runde und eckige Versionen in fünf Größen. Besteht aus Leuchteneinheit, Rahmen, Sicherheitsglas mit schwarzem Siebdruckglas, Eingießgehäuse. Gehäuse in EN AB44100 Aluminium, Dichtungen aus Silikon. Drei Farbvarianten: Rahmen aus Aluminium (nur in der Größe 50 mm und 90 mm), Edelstahl oder aus schwarzem siebgedrucktem Sicherheitsglas, Dicke 8mm, Einbau im Boden. Separat erhältliches Einbaugehäuse aus verstärktem Kunststoff. Ego Flat WO- Einspeisung Kabel Typ H05RN-F, mit 300cm Länge für EGO 55 & 90, 20cm für EGO 150, 30cm für EGO 220. Stromanschluss an das Stromnetz mittels Remote Vorschaltgerät und mitgeliefertem IP68 Leitungsverbinder. Die Befestigung an das Eingießgehäuse wird mittels Anti-Vandalismus-Schrauben TORX, AISI 316 gewährleistet. Glasoberflächentemperatur unter 40°C. Feste oder verstellbare Optik. PMMA Linsen in 3 verschiedenen Ausstrahlungswinkeln. Einfarbige weiße LEDs in 2 Farbtemperaturen: Warm = 3000K Neutral = 4000K Schrauben in AISI 316 Edelstahl. Lackierter Aluminium-Druckguss mit 3-Stufen-Behandlung für den Außenbereich: Nanotechnologie, Antioxidationsprimer, Polyester-Lackierung. Technische Eigenschaften gemäß EN60598-1 und Teil 2-13. Schutzart IP65-IP67. Schutzklasse: Ego WO: klasse I. Ego Flat WO: klasse III. Die Installation muss von Fachpersonal ausgeführt werden. Die Montageanleitungen sind unbedingt zu beachten.

## TECHNISCHE ZEICHNUNGEN



## FUNKTIONEN

Artikelnummer:	T40014ELPTW00	Serie:	Outdoor
Installation:	Einbauleuchte		

## DIMENSION

Einbautiefe:	cm 5.8	Durchmesser Ausschnitt:	cm 22
		Ausschnittsform:	Rund
		Widerstand:	IK10

## INKLUSIVE LEUCHTMITTEL

Kategorie:	LED	Farbtemperatur(K):	3000K
Anzahl:	1	Color Tolerance:	4SDCM
Watt:	14W	CRI:	80 Typ
Lichtstrom (lm):	884lm	Efficacy:	63lm/W
Typ:	0	Service Life:	L70(10K)>60.500
Class:	A		

## LUMINAIRE

Power Supply:	Leistungselektronik getrennt geliefert	Lichtstrom (lm):	797lm
Watt:	14W	CCT:	3000K
		Efficiency:	100%
		Efficacy:	56.93lm/W
		CRI:	80

## Anmerkungen

Flood opticWide luminous flow suitable for lighting large areas.

**ZUBEHÖR**

---

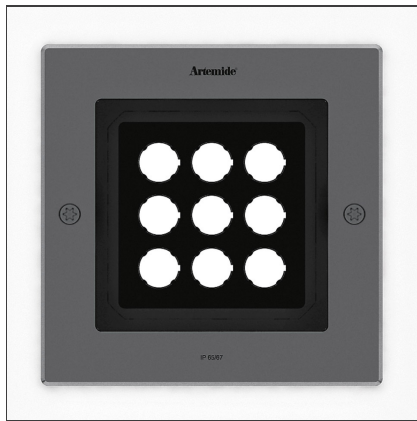


ALIMENT. 20W  
500mA IP67  
NL19047



CONTROCASSA  
EGO 220R  
NL40026H0

# Ego 220 Flat walk-over stainless steel 5° 3000K Platz



IP 65/67

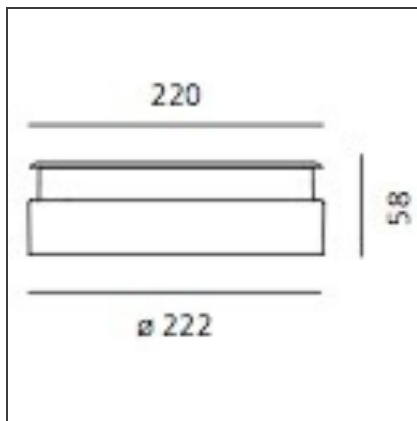
## DESIGN

Studio Artemide

## BESCHREIBUNG

Begehbare Bodeneinbauleuchte mit Hochleistungs-LED-Lichtquellen. Einbautiefen: Ego WO: 110mm - 120mm. Ego Flat WO: 60mm. Runde und eckige Versionen in fünf Größen. Besteht aus Leuchteneinheit, Rahmen, Sicherheitsglas mit schwarzem Siebdruckglas, Eingießgehäuse. Gehäuse in EN AB44100 Aluminium, Dichtungen aus Silikon. Drei Farbvarianten: Rahmen aus Aluminium (nur in der Größe 50 mm und 90 mm), Edelstahl oder aus schwarzem siebgedrucktem Sicherheitsglas, Dicke 8mm, Einbau im Boden. Separat erhältliches Einbaugehäuse aus verstärktem Kunststoff. Ego Flat WO- Einspeisung Kabel Typ H05RN-F, mit 300cm Länge für EGO 55 & 90, 20cm für EGO 150, 30cm für EGO 220. Stromanschluss an das Stromnetz mittels Remote Vorschaltgerät und mitgeliefertem IP68 Leitungsverbinder. Die Befestigung an das Eingießgehäuse wird mittels Anti-Vandalismus-Schrauben TORX, AISI 316 gewährleistet. Glasoberflächentemperatur unter 40°C. Feste oder verstellbare Optik. PMMA Linsen in 3 verschiedenen Ausstrahlungswinkeln. Einfarbige weiße LEDs in 2 Farbtemperaturen: Warm = 3000K Neutral = 4000K Schrauben in AISI 316 Edelstahl. Lackierter Aluminium-Druckguss mit 3-Stufen-Behandlung für den Außenbereich: Nanotechnologie, Antioxidationsprimer, Polyester-Lackierung. Technische Eigenschaften gemäß EN60598-1 und Teil 2-13. Schutzart IP65-IP67. Schutzklasse: Ego WO: klasse I. Ego Flat WO: klasse III. Die Installation muss von Fachpersonal ausgeführt werden. Die Montageanleitungen sind unbedingt zu beachten.

## TECHNISCHE ZEICHNUNGEN



## FUNKTIONEN

Artikelnummer:	T40015NSPW00	Serie:	Outdoor
Installation:	Einbauleuchte		

## DIMENSION

Länge Fuß:	cm 22.2	Auschnittsform:	Quadratisch
Breite Fuß:	cm 22.2	Widerstand:	IK10
Einbautiefe:	cm 5.8		

## INKLUSIVE LEUCHTMITTEL

Kategorie:	LED	Farbtemperatur(K):	3000K
Anzahl:	1	Color Tolerance:	4SDCM
Watt:	14W	CRI:	80 Typ
Lichtstrom (lm):	884lm	Efficacy:	63lm/W
Typ:	0	Service Life:	L70(10K)>60.500
Class:	A		

## LUMINAIRE

Power Supply:	Leistungselektronik getrennt geliefert	Lichtstrom (lm):	787lm
Watt:	14W	CCT:	3000K
		Efficiency:	100%
		Efficacy:	56.21lm/W
		CRI:	80

## Anmerkungen

Flood opticWide luminous flow suitable for lighting large areas.

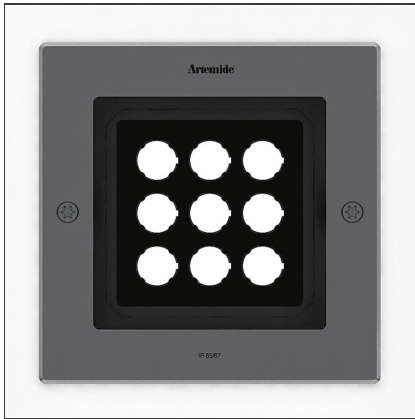
**ZUBEHÖR**

---



CONTROCASSA  
EGO 220S  
NL40024H0

## Ego 220 Flat walk-over stainless steel 38° 3000K Platz



IP 65/67

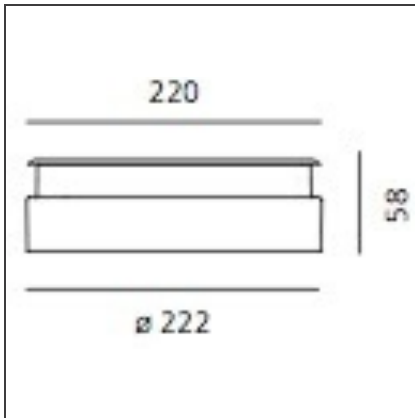
### DESIGN

Studio Artemide

### BESCHREIBUNG

Begehbare Bodeneinbauleuchte mit Hochleistungs-LED-Lichtquellen. Einbautiefen: Ego WO: 110mm - 120mm. Ego Flat WO: 60mm. Runde und eckige Versionen in fünf Größen. Besteht aus Leuchteneinheit, Rahmen, Sicherheitsglas mit schwarzem Siebdruckglas, Eingießgehäuse. Gehäuse in EN AB44100 Aluminium, Dichtungen aus Silikon. Drei Farbvarianten: Rahmen aus Aluminium (nur in der Größe 50 mm und 90 mm), Edelstahl oder aus schwarzem siebgedrucktem Sicherheitsglas, Dicke 8mm, Einbau im Boden. Separat erhältliches Einbaugehäuse aus verstärktem Kunststoff. Ego Flat WO- Einspeisung Kabel Typ H05RN-F, mit 300cm Länge für EGO 55 & 90, 20cm für EGO 150, 30cm für EGO 220. Stromanschluss an das Stromnetz mittels Remote Vorschaltgerät und mitgeliefertem IP68 Leitungsverbinder. Die Befestigung an das Eingießgehäuse wird mittels Anti-Vandalismus-Schrauben TORX, AISI 316 gewährleistet. Glasoberflächentemperatur unter 40°C. Feste oder verstellbare Optik. PMMA Linsen in 3 verschiedenen Ausstrahlungswinkeln. Einfarbige weiße LEDs in 2 Farbtemperaturen: Warm = 3000K Neutral = 4000K Schrauben in AISI 316 Edelstahl. Lackierter Aluminium-Druckguss mit 3-Stufen-Behandlung für den Außenbereich: Nanotechnologie, Antioxidationsprimer, Polyester-Lackierung. Technische Eigenschaften gemäß EN60598-1 und Teil 2-13. Schutzart IP65-IP67. Schutzklasse: Ego WO: klasse I. Ego Flat WO: klasse III. Die Installation muss von Fachpersonal ausgeführt werden. Die Montageanleitungen sind unbedingt zu beachten.

### TECHNISCHE ZEICHNUNGEN



### FUNKTIONEN

<b>Artikelnummer:</b>	T40015WFLW00	<b>Serie:</b>	Outdoor
<b>Installation:</b>	Einbauleuchte		

### DIMENSION

<b>Länge Fuß:</b>	cm 22.2	<b>Auschnittsform:</b>	Quadratisch
<b>Breite Fuß:</b>	cm 22.2	<b>Widerstand:</b>	IK10
<b>Einbautiefe:</b>	cm 5.8		

### INKLUSIVE LEUCHTMITTEL

<b>Kategorie:</b>	LED	<b>Farbtemperatur(K):</b>	3000K
<b>Anzahl:</b>	1	<b>Color Tolerance:</b>	4SDCM
<b>Watt:</b>	14W	<b>CRI:</b>	80 Typ
<b>Lichtstrom (lm):</b>	884lm	<b>Efficacy:</b>	63lm/W
<b>Typ:</b>	0	<b>Service Life:</b>	L70(10K)>60.500
<b>Class:</b>	A		

### LUMINAIRE

<b>Power Supply:</b>	Leistungselektronik getrennt geliefert	<b>Lichtstrom (lm):</b>	794lm
<b>Watt:</b>	14W	<b>CCT:</b>	3000K
		<b>Efficiency:</b>	100%
		<b>Efficacy:</b>	56.71lm/W
		<b>CRI:</b>	80

### Anmerkungen

Flood opticWide luminous flow suitable for lighting large areas.

**ZUBEHÖR**

---



CONTROCASSA  
EGO 220S  
NL40024H0



# Ego 220 Flat walk-over stainless steel 5° 3000K Runde



IP 65/67

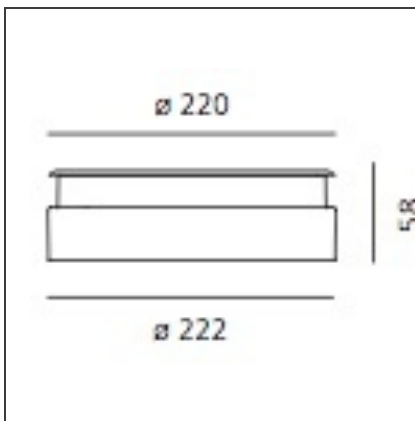
## DESIGN

Studio Artemide

## BESCHREIBUNG

Begehbare Bodeneinbauleuchte mit Hochleistungs- LED-Lichtquellen. Einbautiefen: Ego WO: 110mm - 120mm. Ego Flat WO: 60mm. Runde und eckige Versionen in fünf Größen. Besteht aus Leuchteneinheit, Rahmen, Sicherheitsglas mit schwarzem Siebdruckglas, Eingießgehäuse. Gehäuse in EN AB44100 Aluminium, Dichtungen aus Silikon. Drei Farbvarianten: Rahmen aus Aluminium (nur in der Größe 50 mm und 90 mm), Edelstahl oder aus schwarzem siebgedrucktem Sicherheitsglas, Dicke 8mm, Einbau im Boden. Separat erhältliches Einbaugehäuse aus verstärktem Kunststoff. Ego Flat WO- Einspeisung Kabel Typ H05RN-F, mit 300cm Länge für EGO 55 & 90, 20cm für EGO 150, 30cm für EGO 220. Stromanschluss an das Stromnetz mittels Remote Vorschaltgerät und mitgeliefertem IP68 Leitungsverbinder. Die Befestigung an das Eingießgehäuse wird mittels Anti-Vandalismus-Schrauben TORX, AISI 316 gewährleistet. Glasoberflächentemperatur unter 40°C. Feste oder verstellbare Optik. PMMA Linsen in 3 verschiedenen Ausstrahlungswinkeln. Einfarbige weiße LEDs in 2 Farbtemperaturen: Warm = 3000K Neutral = 4000K Schrauben in AISI 316 Edelstahl. Lackierter Aluminium-Druckguss mit 3-Stufen-Behandlung für den Außenbereich: Nanotechnologie, Antioxidationsprimer, Polyester-Lackierung. Technische Eigenschaften gemäß EN60598-1 und Teil 2-13. Schutzart IP65-IP67. Schutzklasse: Ego WO: klasse I. Ego Flat WO: klasse III. Die Installation muss von Fachpersonal ausgeführt werden. Die Montageanleitungen sind unbedingt zu beachten.

## TECHNISCHE ZEICHNUNGEN



## FUNKTIONEN

Artikelnummer:	T40014NSPW00	Serie:	Outdoor
Installation:	Einbauleuchte		

## DIMENSION

Einbautiefe:	cm 5.8	Durchmesser Ausschnitt:	cm 22
		Auschnittsform:	Rund
		Widerstand:	IK10

## INKLUSIVE LEUCHTMITTEL

Kategorie:	LED	Farbtemperatur(K):	3000K
Anzahl:	1	Color Tolerance:	4SDCM
Watt:	14W	CRI:	80 Typ
Lichtstrom (lm):	884lm	Efficacy:	63lm/W
Typ:	0	Service Life:	L70(10K)>60.500
Class:	A		

## LUMINAIRE

Power Supply:	Leistungselektronik getrennt geliefert	Lichtstrom (lm):	787lm
Watt:	14W	CCT:	3000K
		Efficiency:	100%
		Efficacy:	56.21lm/W
		CRI:	80

## Anmerkungen

Flood opticWide luminous flow suitable for lighting large areas.

**ZUBEHÖR**

---



ALIMENT. 20W  
500mA IP67  
NL19047



CONTROCASSA  
EGO 220R  
NL40026H0

## Ego 220 Flat walk-over stainless steel 38° 3000K Runde



IP 65/67

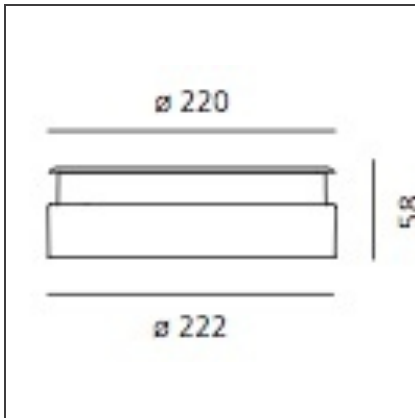
### DESIGN

Studio Artemide

### BESCHREIBUNG

Begehbare Bodeneinbauleuchte mit Hochleistungs- LED-Lichtquellen. Einbautiefen: Ego WO: 110mm - 120mm. Ego Flat WO: 60mm. Runde und eckige Versionen in fünf Größen. Besteht aus Leuchteneinheit, Rahmen, Sicherheitsglas mit schwarzem Siebdruckglas, Eingießgehäuse. Gehäuse in EN AB44100 Aluminium, Dichtungen aus Silikon. Drei Farbvarianten: Rahmen aus Aluminium (nur in der Größe 50 mm und 90 mm), Edelstahl oder aus schwarzem siebgedrucktem Sicherheitsglas, Dicke 8mm, Einbau im Boden. Separat erhältliches Einbaugehäuse aus verstärktem Kunststoff. Ego Flat WO- Einspeisung Kabel Typ H05RN-F, mit 300cm Länge für EGO 55 & 90, 20cm für EGO 150, 30cm für EGO 220. Stromanschluss an das Stromnetz mittels Remote Vorschaltgerät und mitgeliefertem IP68 Leitungsverbinder. Die Befestigung an das Eingießgehäuse wird mittels Anti-Vandalismus-Schrauben TORX, AISI 316 gewährleistet. Glasoberflächentemperatur unter 40°C. Feste oder verstellbare Optik. PMMA Linsen in 3 verschiedenen Ausstrahlungswinkeln. Einfarbige weiße LEDs in 2 Farbtemperaturen: Warm = 3000K Neutral = 4000K Schrauben in AISI 316 Edelstahl. Lackierter Aluminium-Druckguss mit 3-Stufen-Behandlung für den Außenbereich: Nanotechnologie, Antioxidationsprimer, Polyester-Lackierung. Technische Eigenschaften gemäß EN60598-1 und Teil 2-13. Schutzart IP65-IP67. Schutzklasse: Ego WO: klasse I. Ego Flat WO: klasse III. Die Installation muss von Fachpersonal ausgeführt werden. Die Montageanleitungen sind unbedingt zu beachten.

### TECHNISCHE ZEICHNUNGEN



### FUNKTIONEN

Artikelnummer:	T40014WFLW00	Serie:	Outdoor
Installation:	Einbauleuchte		

### DIMENSION

Einbautiefe:	cm 5.8	Durchmesser Ausschnitt:	cm 22
		Auschnittsform:	Rund
		Widerstand:	IK10

### INKLUSIVE LEUCHTMITTEL

Kategorie:	LED	Farbtemperatur(K):	3000K
Anzahl:	1	Color Tolerance:	4SDCM
Watt:	14W	CRI:	80 Typ
Lichtstrom (lm):	884lm	Efficacy:	63lm/W
Typ:	0	Service Life:	L70(10K)>60.500
Class:	A		

### LUMINAIRE

Power Supply:	Leistungselektronik getrennt geliefert	Lichtstrom (lm):	794lm
Watt:	14W	CCT:	3000K
		Efficiency:	100%
		Efficacy:	56.71lm/W
		CRI:	80

### Anmerkungen

Flood opticWide luminous flow suitable for lighting large areas.

**ZUBEHÖR**

---



ALIMENT. 20W  
500mA IP67  
NL19047



CONTROCASSA  
EGO 220R  
NL40026H0