

Ippolito 90



IP65 

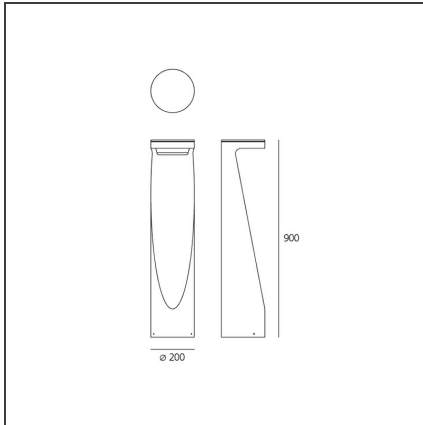
DESIGN

Alessandro Pedretti

BESCHREIBUNG

Pollerleuchte mit monochromatischen LED COB für direkten Lichtaustritt. Verankerung im Erdreich. In zwei Höhen (H = 45cm und H = 90cm) erhältlich. Bestehend aus einem Leuchtenkörper, Leuchtenhalterung sowie einem weiteren Fach für Zubehör. Zylinderförmige Leuchtenhalterung aus Technopolymer (kompaktem Polyurethan) mit gepresstenverzinkten Verstärkungseinsatzstücken. Lackiert mit Polyurethanbehandlung, witterungsbeständig und beständig gegen Umwelteinflüsse. Leuchtenkörper aus Aluminiumdruckguss EN-AB 47100, lackiert mit einer 3-Stufen-Oberflächenbehandlung: Nanotechnologie, Antioxidationsprimer, Polyesterfarbe. Diffusor mit Anti-UV-Beschichtung aus transparentem, stoßsicherem Polycarbonat. Zubehörfach aus Kunststoff mit Deckel aus AISI 316. Feuerverzinkte Montageplatte aus Stahl mit Löchern zur Verankerung im Boden durch Ankerbolzen und Dübel. Schrauben aus Edelstahl AISI 316 und Silikondichtung. Lieferung inkl. Kabel (IP67) und Stecker zum Anschluss an das Stromnetz. Gemäß EN60598-1. Schutzart IP65. Schutzklasse II.

TECHNISCHE ZEICHNUNGEN



FUNKTIONEN

Artikelnummer:	T085000	Material:	Aluminum, polycarbonate, polyurethane
Farbe:	anthrazit/ silbergrau	Serie:	Outdoor
Installation:	Strahler		

DIMENSION

Höhe:	cm 90	Widerstand:	IK10
		Glühdrahttest:	650

INKLUSIVE LEUCHTMITTEL

Kategorie:	LED	Farbtemperatur(K):	3000K
Anzahl:	1	Color Tolerance:	MacAdam 2SDCM
Watt:	15W	CRI:	80 typ
Lichtstrom (lm):	1290lm		
Typ:	0		
Class:	A		

LUMINAIRE

Watt:	15W	Lichtstrom (lm):	1212lm
		CCT:	3000K
		Efficiency:	87%
		Efficacy:	80.80lm/W
		CRI:	90

Ippolito 45


 IP65 

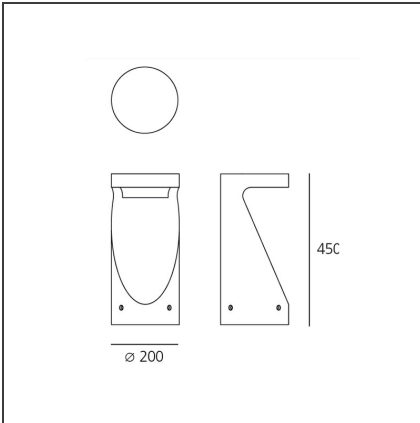
DESIGN

Alessandro Pedretti

BESCHREIBUNG

Pollerleuchte mit monochromatischen LED COB für direkten Lichtaustritt. Verankerung im Erdreich. In zwei Höhen (H = 45cm und H = 90cm) erhältlich. Bestehend aus einem Leuchtenkörper, Leuchtenhalterung sowie einem weiteren Fach für Zubehör. Zylinderförmige Leuchtenhalterung aus Technopolymer (kompaktem Polyurethan) mit gepresstenverzinkten Verstärkungseinsatzstücken. Lackiert mit Polyurethanbehandlung, witterungsbeständig und beständig gegen Umwelteinflüsse. Leuchtenkörper aus Aluminiumdruckguss EN-AB 47100, lackiert mit einer 3-Stufen-Oberflächenbehandlung: Nanotechnologie, Antioxidationsprimer, Polyesterfarbe. Diffusor mit Anti-UV-Beschichtung aus transparentem, stoßsicherem Polycarbonat. Zubehörfach aus Kunststoff mit Deckel aus AISI 316. Feuerverzinkte Montageplatte aus Stahl mit Löchern zur Verankerung im Boden durch Ankerbolzen und Dübel. Schrauben aus Edelstahl AISI 316 und Silikondichtung. Lieferung inkl. Kabel (IP67) und Stecker zum Anschluss an das Stromnetz. Gemäß EN60598-1. Schutzart IP65. Schutzklasse II.

TECHNISCHE ZEICHNUNGEN



FUNKTIONEN

Artikelnummer:	T085100	Material:	Aluminum, polycarbonate, polyurethane
Farbe:	anthrazit/ silbergrau	Serie:	Outdoor
Installation:	Strahler		

DIMENSION

Höhe:	cm 45	Widerstand:	IK10
		Glühdrahttest:	650

INKLUSIVE LEUCHTMITTEL

Kategorie:	LED	Farbtemperatur(K):	3000K
Anzahl:	1	Color Tolerance:	MacAdam 2SDCM
Watt:	15W	CRI:	80 typ
Lichtstrom (lm):	1290lm		
Typ:	0		
Class:	A		

LUMINAIRE

Watt:	15W	Lichtstrom (lm):	1137lm
		CCT:	3000K
		Efficiency:	81%
		Efficacy:	75.80lm/W
		CRI:	90