

# Logico Garden 45



IP65 

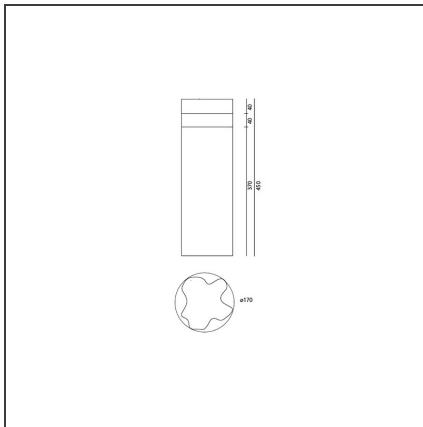
## DESIGN

Michele De Lucchi

## BESCHREIBUNG

Entwickelt für die Beleuchtung von Gärten und Gehwegen. Die Vorrichtung besteht aus Leuchte und Tragstange. Der Leuchtenhalter ist aus fließgepresstem Aluminium EN-AW-6060 mit Chromat-Behandlung und lackiert, Höhe 450 - 600 und 900 mm. Der Sockelflansch ist aus galvanisch verzinktem Eisen für die Befestigung am Boden durch Ankerschrauben oder Befestigungsplatte. Der Leuchtenkörper besteht aus Aluminiumguss EN AB-47100 mit 3-Stufen-Außenbehandlung: Nanotechnologie, Primer Antioxidationsmittel und Polyesterlack. Die Reflektoren sind aus metallisiertem Polycarbonat. Die Abdeckung ist aus stoßfestem Methacrylat von hoher Transparenz im glänzenden, stoßfesten Finish, Anti-UV. Befestigungsschrauben AISI 316. Lieferung mit Kabel und IP68 Stecker zum Anschluss an das Stromnetz mit einem Kabel im Durchmesser von 5 bis 13,5. Technische Eigenschaften gemäß EN60598-1.

## TECHNISCHE ZEICHNUNGEN



## FUNKTIONEN

<b>Artikelnummer:</b>	T416800W00	<b>Material:</b>	Aluminum, polycarbonate
<b>Farbe:</b>	Anthrazitgrau	<b>Serie:</b>	Scenarios
<b>Installation:</b>	Strahler, Stehleuchte		

## DIMENSION

<b>Höhe:</b>	cm 45	<b>Widerstand:</b>	IK10
		<b>Glühdrahttest:</b>	650

## INKLUSIVE LEUCHTMITTEL

<b>Kategorie:</b>	LED	<b>Farbtemperatur(K):</b>	3000K
<b>Anzahl:</b>	1	<b>Color Tolerance:</b>	2SDCM
<b>Watt:</b>	15W	<b>CRI:</b>	80 typ
<b>Lichtstrom (lm):</b>	294lm	<b>Efficacy:</b>	20lm/W
<b>Typ:</b>	0	<b>Service Life:</b>	L70(6K)>36.300h
<b>Class:</b>	A		

## LUMINAIRE

<b>Watt:</b>	15W	<b>Lichtstrom (lm):</b>	317lm
<b>Spannung (V):</b>	220V-240V	<b>CCT:</b>	3000K
		<b>Efficiency:</b>	23%
		<b>Efficacy:</b>	21.13lm/W
		<b>CRI:</b>	90

# Logico Garden 90



IP65 

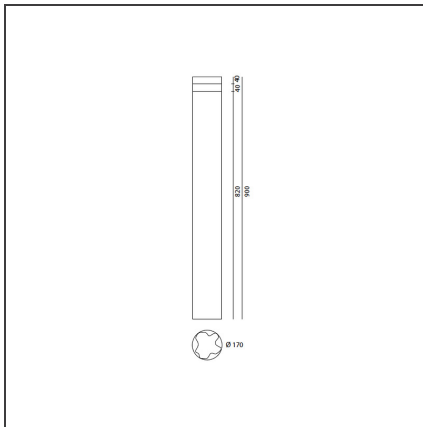
## DESIGN

Michele De Lucchi

## BESCHREIBUNG

Entwickelt für die Beleuchtung von Gärten und Gehwegen. Die Vorrichtung besteht aus Leuchte und Tragstange. Der Leuchtenhalter ist aus fließgepresstem Aluminium EN-AW-6060 mit Chromat-Behandlung und lackiert, Höhe 450 - 600 und 900 mm. Der Sockelflansch ist aus galvanisch verzinktem Eisen für die Befestigung am Boden durch Ankerschrauben oder Befestigungsplatte. Der Leuchtenkörper besteht aus Aluminiumguss EN AB-47100 mit 3-Stufen-Außenbehandlung: Nanotechnologie, Primer Antioxidationsmittel und Polyesterlack. Die Reflektoren sind aus metallisiertem Polycarbonat. Die Abdeckung ist aus stoßfestem Methacrylat von hoher Transparenz im glänzenden, stoßfesten Finish, Anti-UV. Befestigungsschrauben AISI 316. Lieferung mit Kabel und IP68 Stecker zum Anschluss an das Stromnetz mit einem Kabel im Durchmesser von 5 bis 13,5. Technische Eigenschaften gemäß EN60598-1.

## TECHNISCHE ZEICHNUNGEN



## FUNKTIONEN

<b>Artikelnummer:</b>	T417000W00	<b>Material:</b>	Aluminum, polycarbonate
<b>Farbe:</b>	Anthrazitgrau	<b>Serie:</b>	Scenarios
<b>Installation:</b>	Strahler, Stehleuchte		

## DIMENSION

<b>Höhe:</b>	cm 90	<b>Widerstand:</b>	IK10
		<b>Glühdrahttest:</b>	650

## INKLUSIVE LEUCHTMITTEL

<b>Kategorie:</b>	LED	<b>Farbtemperatur(K):</b>	3000K
<b>Anzahl:</b>	1	<b>Color Tolerance:</b>	2SDCM
<b>Watt:</b>	15W	<b>CRI:</b>	80 typ
<b>Lichtstrom (lm):</b>	294lm	<b>Efficacy:</b>	20lm/W
<b>Typ:</b>	0	<b>Service Life:</b>	L70(6K)>36.300h
<b>Class:</b>	A		

## LUMINAIRE

<b>Watt:</b>	15W	<b>Lichtstrom (lm):</b>	317lm
<b>Spannung (V):</b>	220V-240V	<b>CCT:</b>	3000K
		<b>Efficiency:</b>	23%
		<b>Efficacy:</b>	21.13lm/W
		<b>CRI:</b>	90

# Logico Garden 60



IP65 

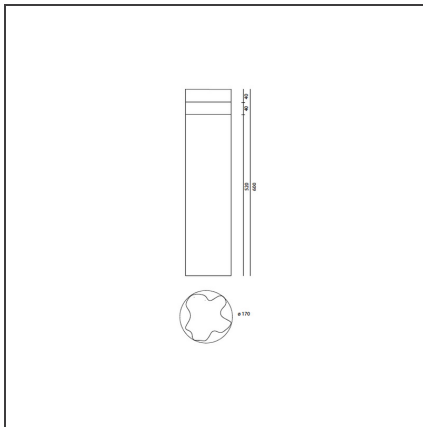
## DESIGN

Michele De Lucchi

## BESCHREIBUNG

Entwickelt für die Beleuchtung von Gärten und Gehwegen. Die Vorrichtung besteht aus Leuchte und Tragstange. Der Leuchtenhalter ist aus fließgepresstem Aluminium EN-AW-6060 mit Chromat-Behandlung und lackiert, Höhe 450 - 600 und 900 mm. Der Sockelflansch ist aus galvanisch verzinktem Eisen für die Befestigung am Boden durch Ankerschrauben oder Befestigungsplatte. Der Leuchtenkörper besteht aus Aluminiumguss EN AB-47100 mit 3-Stufen-Außenbehandlung: Nanotechnologie, Primer Antioxidationsmittel und Polyesterlack. Die Reflektoren sind aus metallisiertem Polycarbonat. Die Abdeckung ist aus stoßfestem Methacrylat von hoher Transparenz im glänzenden, stoßfesten Finish, Anti-UV. Befestigungsschrauben AISI 316. Lieferung mit Kabel und IP68 Stecker zum Anschluss an das Stromnetz mit einem Kabel im Durchmesser von 5 bis 13,5. Technische Eigenschaften gemäß EN60598-1.

## TECHNISCHE ZEICHNUNGEN



## FUNKTIONEN

<b>Artikelnummer:</b>	T416900W00	<b>Material:</b>	Aluminum, polycarbonate
<b>Farbe:</b>	Anthrazitgrau	<b>Serie:</b>	Scenarios
<b>Installation:</b>	Strahler, Stehleuchte		

## DIMENSION

<b>Höhe:</b>	cm 60	<b>Widerstand:</b>	IK10
		<b>Glühdrahttest:</b>	650

## INKLUSIVE LEUCHTMITTEL

<b>Kategorie:</b>	LED	<b>Farbtemperatur(K):</b>	3000K
<b>Anzahl:</b>	1	<b>Color Tolerance:</b>	2SDCM
<b>Watt:</b>	15W	<b>CRI:</b>	80 typ
<b>Lichtstrom (lm):</b>	294lm	<b>Efficacy:</b>	20lm/W
<b>Typ:</b>	0	<b>Service Life:</b>	L70(6K)>36.300h
<b>Class:</b>	A		

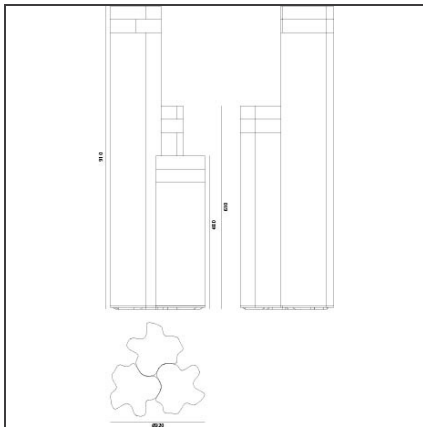
## LUMINAIRE

<b>Watt:</b>	15W	<b>Lichtstrom (lm):</b>	317lm
<b>Spannung (V):</b>	220V-240V	<b>CCT:</b>	3000K
		<b>Efficiency:</b>	23%
		<b>Efficacy:</b>	21.13lm/W
		<b>CRI:</b>	90

## Logico Garden 3x120


 IP65 

### TECHNISCHE ZEICHNUNGEN



### DESIGN

Michele De Lucchi

### BESCHREIBUNG

Entwickelt für die Beleuchtung von Gärten und Gehwegen. Die Vorrichtung besteht aus Leuchte und Tragstange. Der Leuchtenhalter ist aus fließgepresstem Aluminium EN-AW-6060 mit Chromat-Behandlung und lackiert, Höhe 450 - 600 und 900 mm. Der Sockelflansch ist aus galvanisch verzinktem Eisen für die Befestigung am Boden durch Ankerschrauben oder Befestigungsplatte. Der Leuchtenkörper besteht aus Aluminiumguss EN AB-47100 mit 3-Stufen-Außenbehandlung: Nanotechnologie, Primer Antioxidationsmittel und Polyesterlack. Die Reflektoren sind aus metallisiertem Polycarbonat. Die Abdeckung ist aus stoßfestem Methacrylat von hoher Transparenz im glänzenden, stoßfesten Finish, Anti-UV. Befestigungsschrauben AISI 316. Lieferung mit Kabel und IP68 Stecker zum Anschluss an das Stromnetz mit einem Kabel im Durchmesser von 5 bis 13,5. Technische Eigenschaften gemäß EN60598-1.

### FUNKTIONEN

<b>Artikelnummer:</b>	T416700W00	<b>Serie:</b>	Scenarios
<b>Farbe:</b>	Anthrazitgrau		
<b>Installation:</b>	Strahler, Stehleuchte		

### DIMENSION

<b>Höhe:</b>	cm 48	<b>Widerstand:</b>	IK10
<b>Max Erweiterungslänge:</b>	cm 91	<b>Glühdrahttest:</b>	650

### INKLUSIVE LEUCHTMITTEL

<b>Kategorie:</b>	LED	<b>Farbtemperatur(K):</b>	3000K
<b>Anzahl:</b>	3	<b>Color Tolerance:</b>	2SDCM
<b>Watt:</b>	15W	<b>CRI:</b>	80 typ
<b>Lichtstrom (lm):</b>	294lm	<b>Efficacy:</b>	20lm/W
<b>Typ:</b>	0	<b>Service Life:</b>	L70(6K)>36.300h
<b>Class:</b>	A		

### LUMINAIRE

<b>Watt:</b>	45W	<b>Lichtstrom (lm):</b>	952lm
<b>Spannung (V):</b>	220V-240V	<b>CCT:</b>	3000K
		<b>Efficiency:</b>	23%
		<b>Efficacy:</b>	21.16lm/W
		<b>CRI:</b>	90