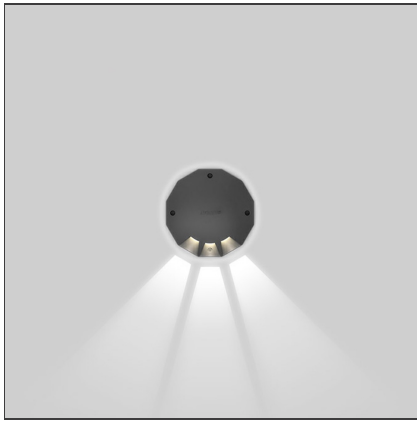


## Megara 150 3000K - 1 Lichtstrahl



IP65/67



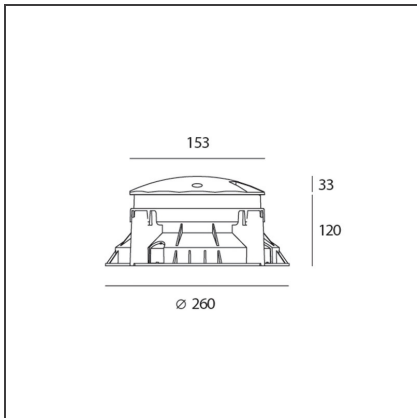
### DESIGN

Michele De Lucchi

### BESCHREIBUNG

Befahrbare Bodeneinbauleuchte mit Hochleistungs-LEDs, hervorspringende Kappe. Alle Modelle sind bis 5000Kg befahrbar. Dank der geringen Kappenhöhe kann die Megara 90 auch in Fußgängerbereichen installiert werden. Bei der Installation sollte jedoch darauf geachtet werden Bereiche mit direktem Zugang (neben Gebäuden, an Wänden etc.) zu vermeiden. 3 Größen (90mm, 150mm, 220 mm). Runde und quadratische Ausführung. Bestehend aus Leuchteinheit, lackierte Kappe, Diffusor, Einbaugehäuse. Körper und Kappe aus Aluminium EN AB44100, Silikondichtungen; Lieferung mit 30 cm langem, vergossenem 3-adrigem Anschlusskabel H07RN-F (H05RN-F für die Ausführung 90); im Gehäuse eingebautes elektronisches Vorschaltgerät. Diffusor aus UV-beständigem Polykarbonat. Anschluss an Netzspannung durch mitgelieferten Serienstecker IP67, der in das Einbaugehäuse eingebaut werden kann und für Kabel mit Durchmessern von 5mm-13,3 mm geeignet ist. Befestigung am Einbaugehäuse durch vandalismussichere TORX-Schrauben. Separat erhältliches Einbaugehäuse aus verstärktem Kunststoff. Optik mit radialem Lichtaustritt. Wahlweise 1, 2, 4 Lichtaustrittsöffnungen oder Full-Version. Weiße monochromatische LEDs, in 3 Farbtemperaturen erhältlich: Warmweiß = 3000K Neutralweiß = 4000K Kaltweiß = 6000K Schrauben aus Edelstahl AISI 316. Aluminiumdruckguss, lackiert mit 3-Stufen-Oberflächenbehandlung: Nanotechnologie, Antioxidationsprimer, Polyesterfarbe. Gemäß EN60598-1 und Teil 2-13. Schutzart IP65-IP67. ENEC geprüft. Ausführung 90: Schutzklasse I. Ausführungen 150 und 220: Schutzklasse I.

### TECHNISCHE ZEICHNUNGEN



### FUNKTIONEN

<b>Artikelnummer:</b>	T415700W00	<b>Serie:</b>	Outdoor
<b>Farbe:</b>	anthrazit-grau	<b>Einsatzbereich:</b>	null
<b>Installation:</b>	Einbauleuchte		
<b>Anwendungsbereich:</b>	Außenbeleuchtung		

### DIMENSION

<b>Höhe:</b>	cm 3,3	<b>Durchmesser Ausschnitt:</b>	cm 26
<b>Tiefe:</b>	cm 12	<b>Auschnittsform:</b>	Rund
<b>Einbautiefe:</b>	cm 12	<b>Widerstand:</b>	IK10
		<b>Glühdrahttest:</b>	NA

### INKLUSIVE LEUCHTMITTEL

<b>Kategorie:</b>	LED	<b>Farbtemperatur(K):</b>	3000K
<b>Anzahl:</b>	1	<b>CRI:</b>	80 typ
<b>Watt:</b>	4W		
<b>Lichtstrom (lm):</b>	7lm		
<b>Typ:</b>	0		
<b>Class:</b>	A		

### LUMINAIRE

<b>Watt:</b>	4W	<b>Lichtstrom (lm):</b>	8lm
<b>Spannung (V):</b>	220V-240V	<b>CCT:</b>	3000K
		<b>Efficiency:</b>	100%
		<b>Efficacy:</b>	1.90lm/W
		<b>CRI:</b>	80

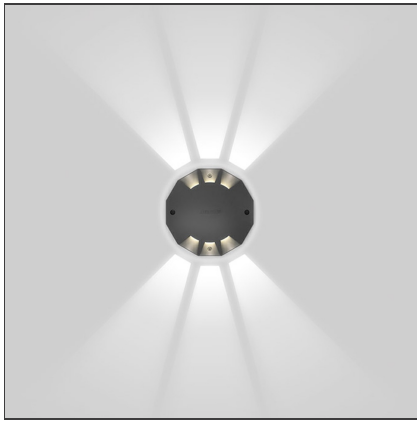
**ZUBEHÖR**

---



CASSAFORMA  
T409905

## Megara 150 3000K - 2 Lichtstrahl


 IP65/67   

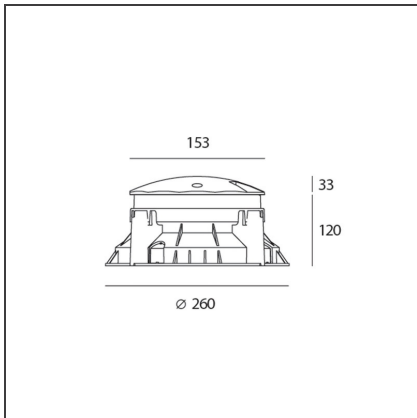
### DESIGN

Michele De Lucchi

### BESCHREIBUNG

Befahrbare Bodeneinbauleuchte mit Hochleistungs-LEDs, hervorspringende Kappe. Alle Modelle sind bis 5000Kg befahrbar. Dank der geringen Kappenhöhe kann die Megara 90 auch in Fußgängerbereichen installiert werden. Bei der Installation sollte jedoch darauf geachtet werden Bereiche mit direktem Zugang (neben Gebäuden, an Wänden etc.) zu vermeiden. 3 Größen (90mm, 150mm, 220 mm). Runde und quadratische Ausführung. Bestehend aus Leuchteinheit, lackierte Kappe, Diffusor, Einbaugehäuse. Körper und Kappe aus Aluminium EN AB44100, Silikondichtungen; Lieferung mit 30 cm langem, vergossenem 3-adrigem Anschlusskabel H07RN-F (H05RN-F für die Ausführung 90); im Gehäuse eingebautes elektronisches Vorschaltgerät. Diffusor aus UV-beständigem Polykarbonat. Anschluss an Netzspannung durch mitgelieferten Serienstecker IP67, der in das Einbaugehäuse eingebaut werden kann und für Kabel mit Durchmessern von 5mm-13,3 mm geeignet ist. Befestigung am Einbaugehäuse durch vandalismussichere TORX-Schrauben. Separat erhältliches Einbaugehäuse aus verstärktem Kunststoff. Optik mit radialem Lichtaustritt. Wahlweise 1, 2, 4 Lichtaustrittsöffnungen oder Full-Version. Weiße monochromatische LEDs, in 3 Farbtemperaturen erhältlich: Warmweiß = 3000K Neutralweiß = 4000K Kaltweiß = 6000K Schrauben aus Edelstahl AISI 316. Aluminiumdruckguss, lackiert mit 3-Stufen-Oberflächenbehandlung: Nanotechnologie, Antioxidationsprimer, Polyesterfarbe. Gemäß EN60598-1 und Teil 2-13. Schutzart IP65-IP67. ENEC geprüft. Ausführung 90: Schutzklasse I. Ausführungen 150 und 220: Schutzklasse I.

### TECHNISCHE ZEICHNUNGEN



### FUNKTIONEN

<b>Artikelnummer:</b>	T415600W00	<b>Serie:</b>	Outdoor
<b>Farbe:</b>	anthrazit-grau	<b>Einsatzbereich:</b>	null
<b>Installation:</b>	Einbauleuchte		
<b>Anwendungsbereich:</b>	Außenbeleuchtung		

### DIMENSION

<b>Höhe:</b>	cm 3,3	<b>Durchmesser Ausschnitt:</b>	cm 26
<b>Tiefe:</b>	cm 12	<b>Auschnittsform:</b>	Rund
<b>Einbautiefe:</b>	cm 12	<b>Widerstand:</b>	IK10
		<b>Glühdrahttest:</b>	NA

### INKLUSIVE LEUCHTMITTEL

<b>Kategorie:</b>	LED	<b>Farbtemperatur(K):</b>	3000K
<b>Anzahl:</b>	1	<b>CRI:</b>	80 typ
<b>Watt:</b>	4W		
<b>Lichtstrom (lm):</b>	7lm		
<b>Typ:</b>	0		
<b>Class:</b>	A		

### LUMINAIRE

<b>Watt:</b>	4W	<b>Lichtstrom (lm):</b>	14lm
<b>Spannung (V):</b>	220V-240V	<b>CCT:</b>	3000K
		<b>Efficiency:</b>	100%
		<b>Efficacy:</b>	3.55lm/W
		<b>CRI:</b>	80

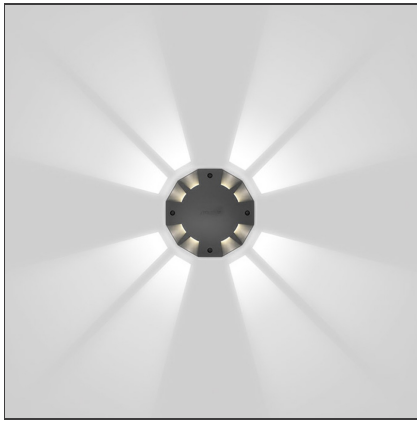
**ZUBEHÖR**

---



CASSAFORMA  
T409905

## Megara 150 3000K - 3 beams


 IP65/67   

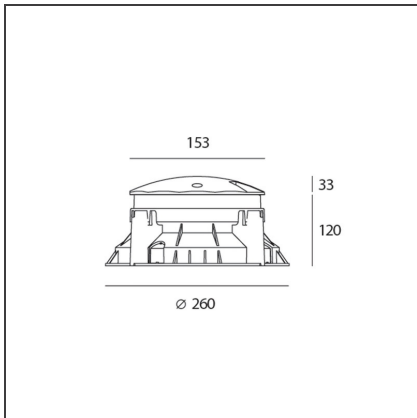
### DESIGN

Michele De Lucchi

### BESCHREIBUNG

Befahrbare Bodeneinbauleuchte mit Hochleistungs-LEDs, hervorspringende Kappe. Alle Modelle sind bis 5000Kg befahrbar. Dank der geringen Kappehöhe kann die Megara 90 auch in Fußgängerbereichen installiert werden. Bei der Installation sollte jedoch darauf geachtet werden Bereiche mit direktem Zugang (neben Gebäuden, an Wänden etc.) zu vermeiden. 3 Größen (90mm, 150mm, 220 mm). Runde und quadratische Ausführung. Bestehend aus Leuchteinheit, lackierte Kappe, Diffusor, Einbaugehäuse. Körper und Kappe aus Aluminium EN AB44100, Silikondichtungen; Lieferung mit 30 cm langem, vergossenem 3-adrigem Anschlusskabel H07RN-F (H05RN-F für die Ausführung 90); im Gehäuse eingebautes elektronisches Vorschaltgerät. Diffusor aus UV-beständigem Polykarbonat. Anschluss an Netzspannung durch mitgelieferten Serienstecker IP67, der in das Einbaugehäuse eingebaut werden kann und für Kabel mit Durchmessern von 5mm-13,3 mm geeignet ist. Befestigung am Einbaugehäuse durch vandalismussichere TORX-Schrauben. Separat erhältliches Einbaugehäuse aus verstärktem Kunststoff. Optik mit radialem Lichtaustritt. Wahlweise 1, 2, 4 Lichtaustrittsöffnungen oder Full-Version. Weiße monochromatische LEDs, in 3 Farbtemperaturen erhältlich: Warmweiß = 3000K Neutralweiß = 4000K Kaltweiß = 6000K Schrauben aus Edelstahl AISI 316. Aluminiumdruckguss, lackiert mit 3-Stufen-Oberflächenbehandlung: Nanotechnologie, Antioxidationsprimer, Polyesterfarbe. Gemäß EN60598-1 und Teil 2-13. Schutzart IP65-IP67. ENEC geprüft. Ausführung 90: Schutzklasse I. Ausführungen 150 und 220: Schutzklasse I.

### TECHNISCHE ZEICHNUNGEN



### FUNKTIONEN

<b>Artikelnummer:</b>	T415500W00	<b>Serie:</b>	Outdoor
<b>Farbe:</b>	anthrazit-grau	<b>Einsatzbereich:</b>	null
<b>Installation:</b>	Einbauleuchte		
<b>Anwendungsbereich:</b>	Außenbeleuchtung		

### DIMENSION

<b>Höhe:</b>	cm 3,3	<b>Durchmesser Ausschnitt:</b>	cm 26
<b>Tiefe:</b>	cm 12	<b>Auschnittsform:</b>	Rund
<b>Einbautiefe:</b>	cm 12	<b>Widerstand:</b>	IK10
		<b>Glühdrahttest:</b>	NA

### INKLUSIVE LEUCHTMITTEL

<b>Kategorie:</b>	LED	<b>Farbtemperatur(K):</b>	3000K
<b>Anzahl:</b>	1	<b>CRI:</b>	80 typ
<b>Watt:</b>	4W		
<b>Lichtstrom (lm):</b>	7lm		
<b>Typ:</b>	0		
<b>Class:</b>	A		

### LUMINAIRE

<b>Watt:</b>	4W	<b>Lichtstrom (lm):</b>	17lm
<b>Spannung (V):</b>	220V-240V	<b>CCT:</b>	3000K
		<b>Efficiency:</b>	100%
		<b>Efficacy:</b>	4.37lm/W
		<b>CRI:</b>	80

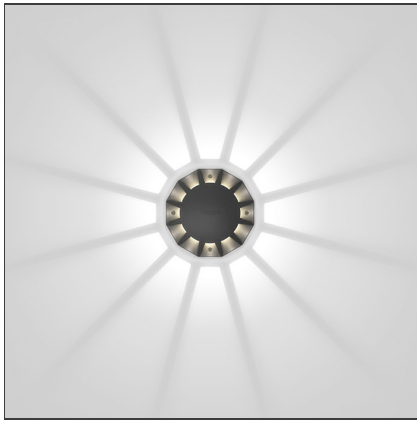
**ZUBEHÖR**

---



CASSAFORMA  
T409905

## Megara 150 3000K - 4 beams


 IP65/67   

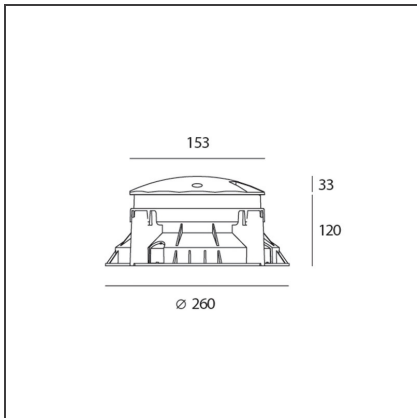
### DESIGN

Michele De Lucchi

### BESCHREIBUNG

Befahrbare Bodeneinbauleuchte mit Hochleistungs-LEDs, hervorspringende Kappe. Alle Modelle sind bis 5000Kg befahrbar. Dank der geringen Kappenhöhe kann die Megara 90 auch in Fußgängerbereichen installiert werden. Bei der Installation sollte jedoch darauf geachtet werden Bereiche mit direktem Zugang (neben Gebäuden, an Wänden etc.) zu vermeiden. 3 Größen (90mm, 150mm, 220 mm). Runde und quadratische Ausführung. Bestehend aus Leuchteinheit, lackierte Kappe, Diffusor, Einbaugehäuse. Körper und Kappe aus Aluminium EN AB44100, Silikondichtungen; Lieferung mit 30 cm langem, vergossenem 3-adrigem Anschlusskabel H07RN-F (H05RN-F für die Ausführung 90); im Gehäuse eingebautes elektronisches Vorschaltgerät. Diffusor aus UV-beständigem Polykarbonat. Anschluss an Netzspannung durch mitgelieferten Serienstecker IP67, der in das Einbaugehäuse eingebaut werden kann und für Kabel mit Durchmessern von 5mm-13,3 mm geeignet ist. Befestigung am Einbaugehäuse durch vandalismussichere TORX-Schrauben. Separat erhältliches Einbaugehäuse aus verstärktem Kunststoff. Optik mit radialem Lichtaustritt. Wahlweise 1, 2, 4 Lichtaustrittsöffnungen oder Full-Version. Weiße monochromatische LEDs, in 3 Farbtemperaturen erhältlich: Warmweiß = 3000K Neutralweiß = 4000K Kaltweiß = 6000K Schrauben aus Edelstahl AISI 316. Aluminiumdruckguss, lackiert mit 3-Stufen-Oberflächenbehandlung: Nanotechnologie, Antioxidationsprimer, Polyesterfarbe. Gemäß EN60598-1 und Teil 2-13. Schutzart IP65-IP67. ENEC geprüft. Ausführung 90: Schutzklasse I. Ausführungen 150 und 220: Schutzklasse I.

### TECHNISCHE ZEICHNUNGEN



### FUNKTIONEN

<b>Artikelnummer:</b>	T415400W00	<b>Serie:</b>	Outdoor
<b>Farbe:</b>	anthrazit-grau	<b>Einsatzbereich:</b>	null
<b>Installation:</b>	Einbauleuchte		
<b>Anwendungsbereich:</b>	Außenbeleuchtung		

### DIMENSION

<b>Höhe:</b>	cm 3,3	<b>Durchmesser Ausschnitt:</b>	cm 26
<b>Tiefe:</b>	cm 12	<b>Auschnittsform:</b>	Rund
<b>Einbautiefe:</b>	cm 12	<b>Widerstand:</b>	IK10
		<b>Glühdrahttest:</b>	NA

### INKLUSIVE LEUCHTMITTEL

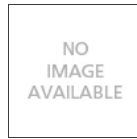
<b>Kategorie:</b>	LED	<b>Farbtemperatur(K):</b>	3000K
<b>Anzahl:</b>	1	<b>CRI:</b>	80 typ
<b>Watt:</b>	4W		
<b>Lichtstrom (lm):</b>	7lm		
<b>Typ:</b>	0		
<b>Class:</b>	A		

### LUMINAIRE

<b>Watt:</b>	4W	<b>Lichtstrom (lm):</b>	26lm
<b>Spannung (V):</b>	220V-240V	<b>CCT:</b>	3000K
		<b>Efficiency:</b>	100%
		<b>Efficacy:</b>	6.55lm/W
		<b>CRI:</b>	0

**ZUBEHÖR**

---



CASSAFORMA  
T409905