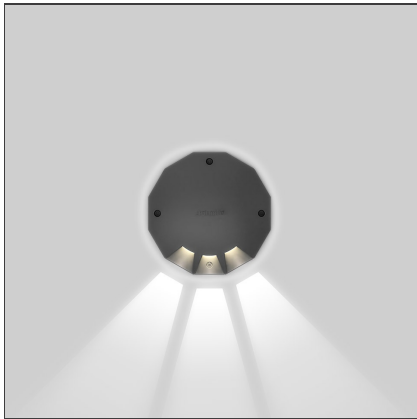


Megara 220 3000K - 1 Lichtstrahl



IP65/67



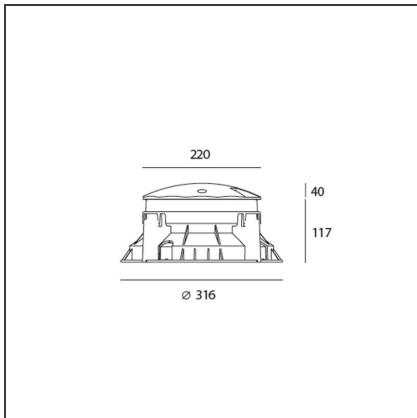
DESIGN

Michele De Lucchi

BESCHREIBUNG

Befahrbare Bodeneinbauleuchte mit Hochleistungs-LEDs, hervorspringende Kappe. Alle Modelle sind bis 5000Kg befahrbar. Dank der geringen Kappenhöhe kann die Megara 90 auch in Fußgängerbereichen installiert werden. Bei der Installation sollte jedoch darauf geachtet werden Bereiche mit direktem Zugang (neben Gebäuden, an Wänden etc.) zu vermeiden. 3 Größen (90mm, 150mm, 220 mm). Runde und quadratische Ausführung. Bestehend aus Leuchteinheit, lackierte Kappe, Diffusor, Einbaugehäuse. Körper und Kappe aus Aluminium EN AB44100, Silikondichtungen; Lieferung mit 30 cm langem, vergossenem 3-adrigem Anschlusskabel H07RN-F (H05RN-F für die Ausführung 90); im Gehäuse eingebautes elektronisches Vorschaltgerät. Diffusor aus UV-beständigem Polykarbonat. Anschluss an Netzspannung durch mitgelieferten Serienstecker IP67, der in das Einbaugehäuse eingebaut werden kann und für Kabel mit Durchmessern von 5mm-13,3 mm geeignet ist. Befestigung am Einbaugehäuse durch vandalismussichere TORX-Schrauben. Separat erhältliches Einbaugehäuse aus verstärktem Kunststoff. Optik mit radialem Lichtaustritt. Wahlweise 1, 2, 4 Lichtaustrittsöffnungen oder Full-Version. Weiße monochromatische LEDs, in 3 Farbtemperaturen erhältlich: Warmweiß = 3000K Neutralweiß = 4000K Kaltweiß = 6000K Schrauben aus Edelstahl AISI 316. Aluminiumdruckguss, lackiert mit 3-Stufen-Oberflächenbehandlung: Nanotechnologie, Antioxidationsprimer, Polyesterfarbe. Gemäß EN60598-1 und Teil 2-13. Schutzart IP65-IP67. ENEC geprüft. Ausführung 90: Schutzklasse I. Ausführungen 150 und 220: Schutzklasse I.

TECHNISCHE ZEICHNUNGEN



FUNKTIONEN

Artikelnummer:	T416100W00	Serie:	Outdoor
Farbe:	anthrazit-grau	Einsatzbereich:	null
Installation:	Einbauleuchte		
Anwendungsbereich:	Außenbeleuchtung		

DIMENSION

Höhe:	cm 4	Durchmesser Ausschnitt:	cm 31.6
Tiefe:	cm 11.7	Auschnittsform:	Rund
Einbautiefe:	cm 11.7	Widerstand:	IK10
		Glühdrahttest:	NA

INKLUSIVE LEUCHTMITTEL

Kategorie:	LED	Farbtemperatur(K):	3000K
Anzahl:	1	Color Tolerance:	4SDCM
Watt:	9W	CRI:	80 typ
Lichtstrom (lm):	385lm	Efficacy:	55lm/W
Typ:	0	Service Life:	L70(6K)>20,900h
Class:	A		

LUMINAIRE

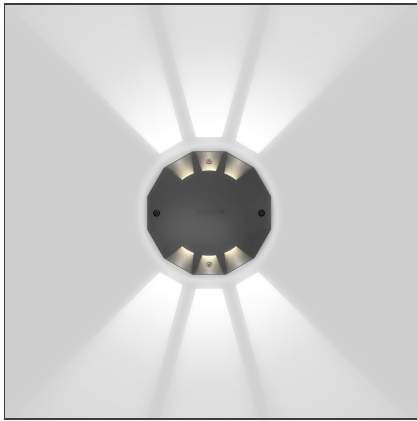
Watt:	9W	Lichtstrom (lm):	8lm
Spannung (V):	220V-240V	CCT:	3000K
		Efficiency:	20%
		Efficacy:	9lm/W
		CRI:	80

ZUBEHÖR



CASSAFORMA
T409903

Megara 220 3000K - 2 Lichtstrahl


 IP65/67   

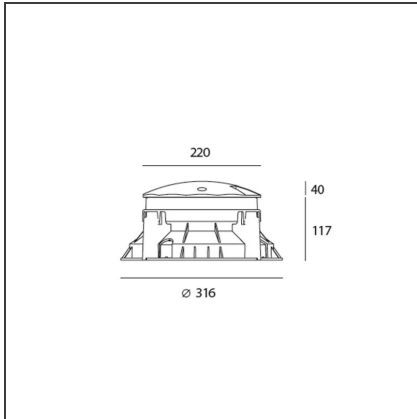
DESIGN

Michele De Lucchi

BESCHREIBUNG

Befahrbare Bodeneinbauleuchte mit Hochleistungs-LEDs, hervorspringende Kappe. Alle Modelle sind bis 5000Kg befahrbar. Dank der geringen Kappenhöhe kann die Megara 90 auch in Fußgängerbereichen installiert werden. Bei der Installation sollte jedoch darauf geachtet werden Bereiche mit direktem Zugang (neben Gebäuden, an Wänden etc.) zu vermeiden. 3 Größen (90mm, 150mm, 220 mm). Runde und quadratische Ausführung. Bestehend aus Leuchteinheit, lackierte Kappe, Diffusor, Einbaugehäuse. Körper und Kappe aus Aluminium EN AB44100, Silikondichtungen; Lieferung mit 30 cm langem, vergossenem 3-adrigem Anschlusskabel H07RN-F (H05RN-F für die Ausführung 90); im Gehäuse eingebautes elektronisches Vorschaltgerät. Diffusor aus UV-beständigem Polykarbonat. Anschluss an Netzspannung durch mitgelieferten Serienstecker IP67, der in das Einbaugehäuse eingebaut werden kann und für Kabel mit Durchmessern von 5mm-13,3 mm geeignet ist. Befestigung am Einbaugehäuse durch vandalismussichere TORX-Schrauben. Separat erhältliches Einbaugehäuse aus verstärktem Kunststoff. Optik mit radialem Lichtaustritt. Wahlweise 1, 2, 4 Lichtaustrittsöffnungen oder Full-Version. Weiße monochromatische LEDs, in 3 Farbtemperaturen erhältlich: Warmweiß = 3000K Neutralweiß = 4000K Kaltweiß = 6000K Schrauben aus Edelstahl AISI 316. Aluminiumdruckguss, lackiert mit 3-Stufen-Oberflächenbehandlung: Nanotechnologie, Antioxidationsprimer, Polyesterfarbe. Gemäß EN60598-1 und Teil 2-13. Schutzart IP65-IP67. ENEC geprüft. Ausführung 90: Schutzklasse I. Ausführungen 150 und 220: Schutzklasse I.

TECHNISCHE ZEICHNUNGEN



FUNKTIONEN

Artikelnummer:	T416000W00	Serie:	Outdoor
Farbe:	anthrazit-grau	Einsatzbereich:	null
Installation:	Einbauleuchte		
Anwendungsbereich:	Außenbeleuchtung		

DIMENSION

Höhe:	cm 4	Durchmesser Ausschnitt:	cm 31.6
Tiefe:	cm 11.7	Auschnittsform:	Rund
Einbautiefe:	cm 11.7	Widerstand:	IK10
		Glühdrahttest:	NA

INKLUSIVE LEUCHTMITTEL

Kategorie:	LED	Farbtemperatur(K):	3000K
Anzahl:	1	Color Tolerance:	4SDCM
Watt:	9W	CRI:	80 typ
Lichtstrom (lm):	385lm	Efficacy:	55lm/W
Typ:	0	Service Life:	L70(6K)>20,900h
Class:	A		

LUMINAIRE

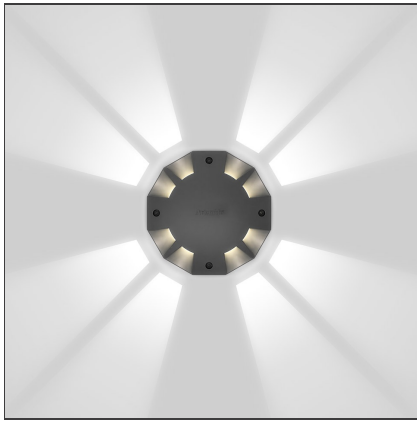
Watt:	9W	Lichtstrom (lm):	13lm
Spannung (V):	220V-240V	CCT:	3000K
		Efficiency:	35%
		Efficacy:	15lm/W
		CRI:	80

ZUBEHÖR



CASSAFORMA
T409903

Megara 220 3000K - 3 beams


 IP65/67   

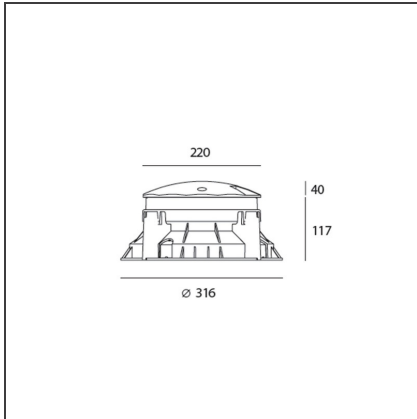
DESIGN

Michele De Lucchi

BESCHREIBUNG

Befahrbare Bodeneinbauleuchte mit Hochleistungs-LEDs, hervorspringende Kappe. Alle Modelle sind bis 5000Kg befahrbar. Dank der geringen Kappehöhe kann die Megara 90 auch in Fußgängerbereichen installiert werden. Bei der Installation sollte jedoch darauf geachtet werden Bereiche mit direktem Zugang (neben Gebäuden, an Wänden etc.) zu vermeiden. 3 Größen (90mm, 150mm, 220 mm). Runde und quadratische Ausführung. Bestehend aus Leuchteinheit, lackierte Kappe, Diffusor, Einbaugehäuse. Körper und Kappe aus Aluminium EN AB44100, Silikondichtungen; Lieferung mit 30 cm langem, vergossenem 3-adrigem Anschlusskabel H07RN-F (H05RN-F für die Ausführung 90); im Gehäuse eingebautes elektronisches Vorschaltgerät. Diffusor aus UV-beständigem Polykarbonat. Anschluss an Netzspannung durch mitgelieferten Serienstecker IP67, der in das Einbaugehäuse eingebaut werden kann und für Kabel mit Durchmessern von 5mm-13,3 mm geeignet ist. Befestigung am Einbaugehäuse durch vandalismussichere TORX-Schrauben. Separat erhältliches Einbaugehäuse aus verstärktem Kunststoff. Optik mit radialem Lichtaustritt. Wahlweise 1, 2, 4 Lichtaustrittsöffnungen oder Full-Version. Weiße monochromatische LEDs, in 3 Farbtemperaturen erhältlich: Warmweiß = 3000K Neutralweiß = 4000K Kaltweiß = 6000K Schrauben aus Edelstahl AISI 316. Aluminiumdruckguss, lackiert mit 3-Stufen-Oberflächenbehandlung: Nanotechnologie, Antioxidationsprimer, Polyesterfarbe. Gemäß EN60598-1 und Teil 2-13. Schutzart IP65-IP67. ENEC geprüft. Ausführung 90: Schutzklasse I. Ausführungen 150 und 220: Schutzklasse I.

TECHNISCHE ZEICHNUNGEN



FUNKTIONEN

Artikelnummer:	T415900W00	Serie:	Outdoor
Farbe:	anthrazit-grau	Einsatzbereich:	null
Installation:	Einbauleuchte		
Anwendungsbereich:	Außenbeleuchtung		

DIMENSION

Höhe:	cm 4	Durchmesser Ausschnitt:	cm 31.6
Tiefe:	cm 11.7	Auschnittsform:	Rund
Einbautiefe:	cm 11.7	Widerstand:	IK10
		Glühdrahttest:	NA

INKLUSIVE LEUCHTMITTEL

Kategorie:	LED	Farbtemperatur(K):	3000K
Anzahl:	1	Color Tolerance:	4SDCM
Watt:	9W	CRI:	80 typ
Lichtstrom (lm):	385lm	Efficacy:	55lm/W
Typ:	0	Service Life:	L70(6K)>20,900h
Class:	A		

LUMINAIRE

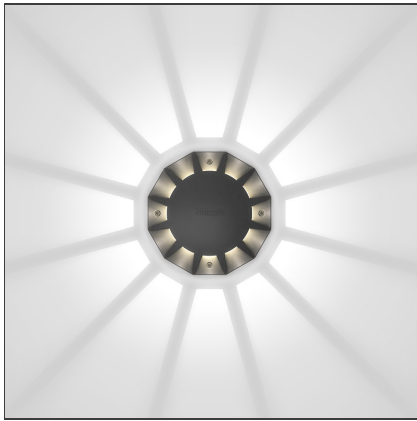
Watt:	9W	Lichtstrom (lm):	17lm
Spannung (V):	220V-240V	CCT:	3000K
		Efficiency:	45%
		Efficacy:	20lm/W
		CRI:	80

ZUBEHÖR



CASSAFORMA
T409903

Megara 220 3000K - 4 beams


 IP65/67    

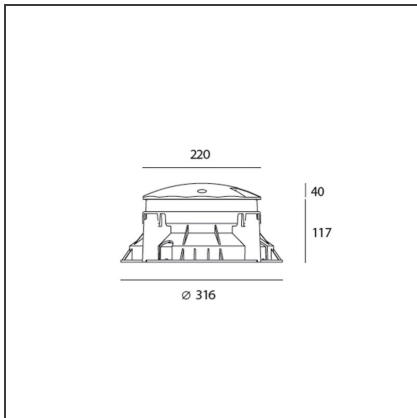
DESIGN

Michele De Lucchi

BESCHREIBUNG

Befahrbare Bodeneinbauleuchte mit Hochleistungs-LEDs, hervorspringende Kappe. Alle Modelle sind bis 5000Kg befahrbar. Dank der geringen Kappenhöhe kann die Megara 90 auch in Fußgängerbereichen installiert werden. Bei der Installation sollte jedoch darauf geachtet werden Bereiche mit direktem Zugang (neben Gebäuden, an Wänden etc.) zu vermeiden. 3 Größen (90mm, 150mm, 220 mm). Runde und quadratische Ausführung. Bestehend aus Leuchteinheit, lackierte Kappe, Diffusor, Einbaugehäuse. Körper und Kappe aus Aluminium EN AB44100, Silikondichtungen; Lieferung mit 30 cm langem, vergossenem 3-adrigem Anschlusskabel H07RN-F (H05RN-F für die Ausführung 90); im Gehäuse eingebautes elektronisches Vorschaltgerät. Diffusor aus UV-beständigem Polykarbonat. Anschluss an Netzspannung durch mitgelieferten Serienstecker IP67, der in das Einbaugehäuse eingebaut werden kann und für Kabel mit Durchmessern von 5mm-13,3 mm geeignet ist. Befestigung am Einbaugehäuse durch vandalismussichere TORX-Schrauben. Separat erhältliches Einbaugehäuse aus verstärktem Kunststoff. Optik mit radialem Lichtaustritt. Wahlweise 1, 2, 4 Lichtaustrittsöffnungen oder Full-Version. Weiße monochromatische LEDs, in 3 Farbtemperaturen erhältlich: Warmweiß = 3000K Neutralweiß = 4000K Kaltweiß = 6000K Schrauben aus Edelstahl AISI 316. Aluminiumdruckguss, lackiert mit 3-Stufen-Oberflächenbehandlung: Nanotechnologie, Antioxidationsprimer, Polyesterfarbe. Gemäß EN60598-1 und Teil 2-13. Schutzart IP65-IP67. ENEC geprüft. Ausführung 90: Schutzklasse I. Ausführungen 150 und 220: Schutzklasse I.

TECHNISCHE ZEICHNUNGEN



FUNKTIONEN

Artikelnummer:	T415800W00	Serie:	Outdoor
Farbe:	anthrazit-grau	Einsatzbereich:	null
Installation:	Einbauleuchte		
Anwendungsbereich:	Außenbeleuchtung		

DIMENSION

Höhe:	cm 4	Durchmesser Ausschnitt:	cm 31.6
Tiefe:	cm 11.7	Auschnittsform:	Rund
Einbautiefe:	cm 11.7	Widerstand:	IK10
		Glühdrahttest:	NA

INKLUSIVE LEUCHTMITTEL

Kategorie:	LED	Farbtemperatur(K):	3000K
Anzahl:	1	Color Tolerance:	4SDCM
Watt:	9W	CRI:	80 typ
Lichtstrom (lm):	385lm	Efficacy:	55lm/W
Typ:	0	Service Life:	L70(6K)>20,900h
Class:	A		

LUMINAIRE

Watt:	9W	Lichtstrom (lm):	26lm
Spannung (V):	220V-240V	CCT:	3000K
		Efficiency:	68%
		Efficacy:	30lm/W
		CRI:	80

ZUBEHÖR



CASSAFORMA
T409903