

Artemide[®]

Artemide Presentation

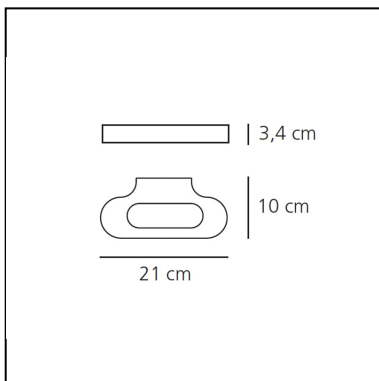
↪ 14

Talo Wall HALO - White

Neil Poulton



IP20       Dimmbar: 



LUMINAIRE

- Watt: **120W**
- Spannung (V): **220-240V**
- Lichtstrom (lm): **1469lm**
- CCT: **3000K**
- Efficiency: **67%**
- Efficacy: **9.79lm/W**
- CRI: **90**
- Dimmable Typology: **taglio di fase**

BESCHREIBUNG

Wall lamp in painted die-cast aluminium. Dimmable.

ARTIKELNUMMER: 0613010A

FUNKTIONEN

- Artikelnummer: **0613010A**
- Farbe: **White**
- Installation: **Wandleuchte**
- Material: **Aluminium, glass**
- Serie: **Design Collection**
- Anwendungsbereich: **Innenbeleuchtung**
- Einsatzbereich: **Hospitality, null**
- Lichtverteilung: **direkt/indirekt**
- design: **Neil Poulton**

DIMENSION

- Länge: **cm 21**
- Breite: **cm 10**
- Höhe: **cm 3.4**
- Glühdrahttest: **850°**

OHNE LEUCHTMITTEL

- Kategorie: **HALO**
- Anzahl: **1**
- Lbs: **Qt-de12**
- Watt: **120W**
- Sockel: **R7s**
- Farbwiedergabe: **1a**
- Farbtemperatur(K): **2950K**
- Lebensdauer (h): **2000h**

ALTERNATIVE LICHTQUELLEN

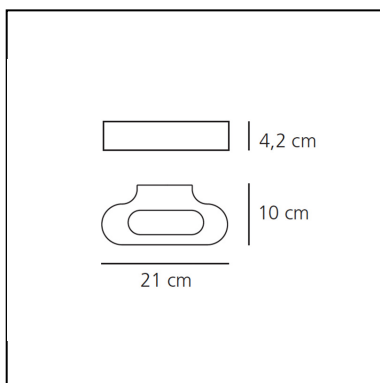
- Kategorie: **LED RETROFIT**
- Anzahl: **1**
- Watt: **11w**
- Lichtstrom (lm): **1110lm**
- Sockel: **R7s**

Talo Wall - 3000K - White

Neil Poulton



IP20       Dimmbar: 



LUMINAIRE

- Watt: **20W**
- Spannung (V): **220-240V**
- Lichtstrom (lm): **1787lm**
- CCT: **3000K**
- Efficiency: **79%**
- Efficacy: **89.35lm/W**
- CRI: **90**
- Dimmable Typology: **Push**

BESCHREIBUNG

ARTIKELNUMMER: 0615010A

FUNKTIONEN

- Artikelnummer: **0615010A**
- Farbe: **White**
- Installation: **Wandleuchte**
- Material: **Aluminium, methacrylate, polycarbonate**
- Serie: **Design Collection**
- Anwendungsbereich: **Innenbeleuchtung**
- Einsatzbereich: **Hospitality, null**
- Lichtverteilung: **direkt/indirekt**
- design: **Neil Poulton**

DIMENSION

- Länge: **cm 21**
- Breite: **cm 10**
- Höhe: **cm 4.2**
- Glühdrahttest: **750°C**

INKLUSIVE LICHTQUELLEN

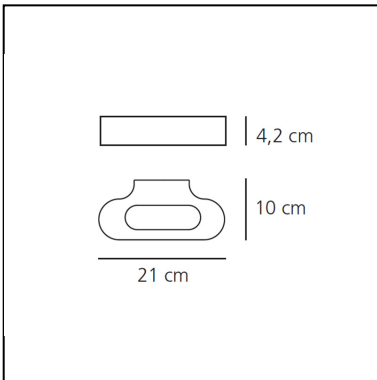
- Kategorie: **Led**
- Anzahl: **1**
- Watt: **20W**
- Lichtstrom (lm): **1500lm**
- Farbtemperatur(K): **3000K**

Talo Wall - 3000K - Polished chrome

Neil Poulton



IP20       Dimmbar: 



LUMINAIRE

- Watt: **20W**
- Spannung (V): **220-240V**
- Lichtstrom (lm): **1787lm**
- CCT: **3000K**
- Efficiency: **79%**
- Efficacy: **89.35lm/W**
- CRI: **90**
- Dimmable Typology: **Push**

BESCHREIBUNG

ARTIKELNUMMER: 0615030A

FUNKTIONEN

- Artikelnummer: **0615030A**
- Farbe: **Polished chrome**
- Installation: **Wandleuchte**
- Material: **Aluminium, methacrylate, polycarbonate**
- Serie: **Design Collection**
- Anwendungsbereich: **Innenbeleuchtung**
- Einsatzbereich: **Hospitality, null**
- Lichtverteilung: **direkt/indirekt**
- design: **Neil Poulton**

DIMENSION

- Länge: **cm 21**
- Breite: **cm 10**
- Höhe: **cm 4.2**
- Glühdrahttest: **750°C**

INKLUSIVE LICHTQUELLEN

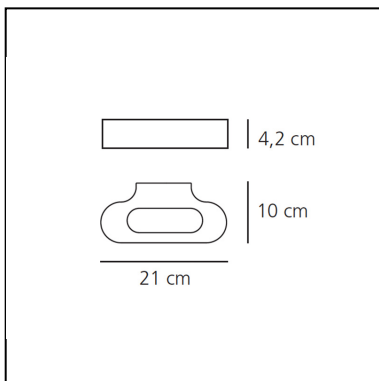
- Kategorie: **Led**
- Anzahl: **1**
- Watt: **20W**
- Lichtstrom (lm): **1500lm**
- Farbtemperatur(K): **3000K**

Talo Wall - 3000K - Silver

Neil Poulton



IP20       Dimmbar: 



LUMINAIRE

- Watt: **20W**
- Spannung (V): **220-240V**
- Lichtstrom (lm): **1787lm**
- CCT: **3000K**
- Efficiency: **79%**
- Efficacy: **89.35lm/W**
- CRI: **90**
- Dimmable Typology: **Push**

BESCHREIBUNG

ARTIKELNUMMER: 0615020A

FUNKTIONEN

- Artikelnummer: **0615020A**
- Farbe: **Silver**
- Installation: **Wandleuchte**
- Material: **Aluminium, methacrylate, polycarbonate**
- Serie: **Design Collection**
- Anwendungsbereich: **Innenbeleuchtung**
- Einsatzbereich: **Hospitality, null**
- Lichtverteilung: **direkt/indirekt**
- design: **Neil Poulton**

DIMENSION

- Länge: **cm 21**
- Breite: **cm 10**
- Höhe: **cm 4.2**
- Glühdrahttest: **750°C**

INKLUSIVE LICHTQUELLEN

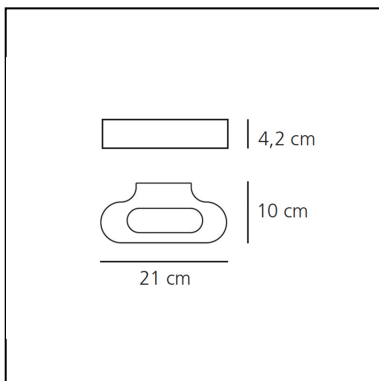
- Kategorie: **Led**
- Anzahl: **1**
- Watt: **20W**
- Lichtstrom (lm): **1500lm**
- Farbtemperatur(K): **3000K**

Talo Wall - 3000K - Satin copper

Neil Poulton



IP20       Dimmbar: 



LUMINAIRE

- Watt: **20W**
- Spannung (V): **220-240V**
- Lichtstrom (lm): **1787lm**
- CCT: **3000K**
- Efficiency: **79%**
- Efficacy: **89.35lm/W**
- CRI: **90**
- Dimmable Typology: **Push**

BESCHREIBUNG

ARTIKELNUMMER: 0615070A

FUNKTIONEN

- Artikelnummer: **0615070A**
- Farbe: **Satin copper**
- Installation: **Wandleuchte**
- Material: **Aluminium, methacrylate, polycarbonate**
- Serie: **Design Collection**
- Anwendungsbereich: **Innenbeleuchtung**
- Einsatzbereich: **Hospitality, null**
- Lichtverteilung: **direkt/indirekt**
- design: **Neil Poulton**

DIMENSION

- Länge: **cm 21**
- Breite: **cm 10**
- Höhe: **cm 4.2**
- Glühdrahttest: **750°C**

INKLUSIVE LICHTQUELLEN

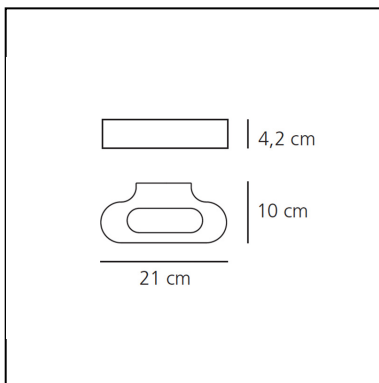
- Kategorie: **Led**
- Anzahl: **1**
- Watt: **20W**
- Lichtstrom (lm): **1500lm**
- Farbtemperatur(K): **3000K**

Talo Wall - 2700K - White

Neil Poulton



IP20       Dimmbar: 



LUMINAIRE

- Watt: **20W**
- Spannung (V): **220-240V**
- Lichtstrom (lm): **1519lm**
- CCT: **2700K**
- Efficiency: **79%**
- Efficacy: **75.93lm/W**
- CRI: **90**
- Dimmable Typology: **Push**

BESCHREIBUNG

ARTIKELNUMMER: 0615W10A

FUNKTIONEN

- Artikelnummer: **0615W10A**
- Farbe: **White**
- Installation: **Wandleuchte**
- Material: **Aluminium, methacrylate, polycarbonate**
- Serie: **Design Collection**
- Anwendungsbereich: **Innenbeleuchtung**
- Einsatzbereich: **Hospitality, null**
- Lichtverteilung: **direkt/indirekt**
- design: **Neil Poulton**

DIMENSION

- Länge: **cm 21**
- Breite: **cm 10**
- Höhe: **cm 4.2**
- Glühdrahttest: **750°C**

INKLUSIVE LICHTQUELLEN

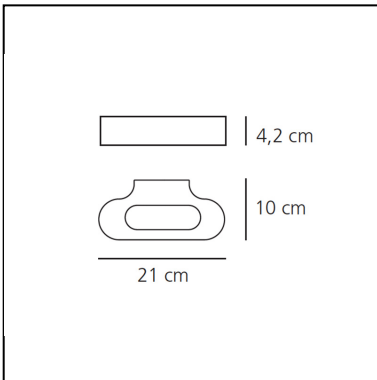
- Kategorie: **Led**
- Anzahl: **1**
- Watt: **20W**
- Farbtemperatur(K): **2700K**
- CRI: **90**

Talo Wall - 2700K - Polished chrome

Neil Poulton



IP20       Dimmbar: 



LUMINAIRE

- Watt: **20W**
- Spannung (V): **220-240V**
- Lichtstrom (lm): **1519lm**
- CCT: **2700K**
- Efficiency: **79%**
- Efficacy: **75.93lm/W**
- CRI: **90**
- Dimmable Typology: **Push**

BESCHREIBUNG

ARTIKELNUMMER: 0615W30A

FUNKTIONEN

- Artikelnummer: **0615W30A**
- Farbe: **Polished chrome**
- Installation: **Wandleuchte**
- Material: **Aluminium, methacrylate, polycarbonate**
- Serie: **Design Collection**
- Anwendungsbereich: **Innenbeleuchtung**
- Einsatzbereich: **Hospitality, null**
- Lichtverteilung: **direkt/indirekt**
- design: **Neil Poulton**

DIMENSION

- Länge: **cm 21**
- Breite: **cm 10**
- Höhe: **cm 4.2**
- Glühdrahttest: **750°C**

INKLUSIVE LICHTQUELLEN

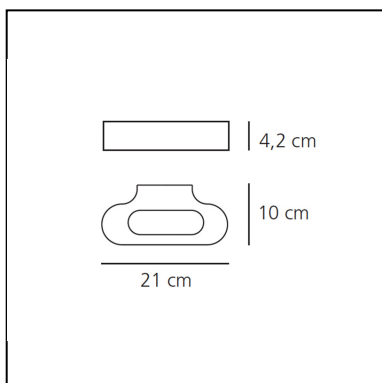
- Kategorie: **Led**
- Anzahl: **1**
- Watt: **20W**
- Farbtemperatur(K): **2700K**
- CRI: **90**

Talo Wall - 2700K - Silver

Neil Poulton



IP20       Dimmbar: 



LUMINAIRE

- Watt: **20W**
- Spannung (V): **220-240V**
- Lichtstrom (lm): **1519lm**
- CCT: **2700K**
- Efficiency: **79%**
- Efficacy: **75.93lm/W**
- CRI: **90**
- Dimmable Typology: **Push**

BESCHREIBUNG

ARTIKELNUMMER: 0615W20A

FUNKTIONEN

- Artikelnummer: **0615W20A**
- Farbe: **Silver**
- Installation: **Wandleuchte**
- Material: **Aluminium, methacrylate, polycarbonate**
- Serie: **Design Collection**
- Anwendungsbereich: **Innenbeleuchtung**
- Einsatzbereich: **Hospitality, null**
- Lichtverteilung: **direkt/indirekt**
- design: **Neil Poulton**

DIMENSION

- Länge: **cm 21**
- Breite: **cm 10**
- Höhe: **cm 4.2**
- Glühdrahttest: **750°C**

INKLUSIVE LICHTQUELLEN

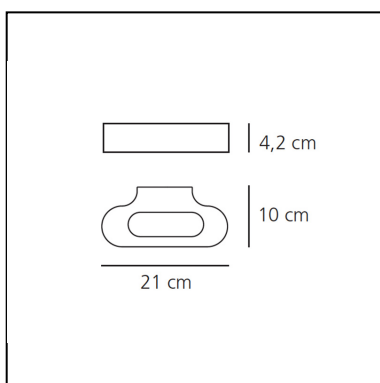
- Kategorie: **Led**
- Anzahl: **1**
- Watt: **20W**
- Farbtemperatur(K): **2700K**
- CRI: **90**

Talo Wall - 2700K - Satin copper

Neil Poulton



IP20       Dimmbar: 



LUMINAIRE

- Watt: **20W**
- Spannung (V): **220-240V**
- Lichtstrom (lm): **1519lm**
- CCT: **2700K**
- Efficiency: **79%**
- Efficacy: **75.93lm/W**
- CRI: **90**
- Dimmable Typology: **Push**

BESCHREIBUNG

ARTIKELNUMMER: 0615W70A

FUNKTIONEN

- Artikelnummer: **0615W70A**
- Farbe: **Satin copper**
- Installation: **Wandleuchte**
- Material: **Aluminium, methacrylate, polycarbonate**
- Serie: **Design Collection**
- Anwendungsbereich: **Innenbeleuchtung**
- Einsatzbereich: **Hospitality, null**
- Lichtverteilung: **direkt/indirekt**
- design: **Neil Poulton**

DIMENSION

- Länge: **cm 21**
- Breite: **cm 10**
- Höhe: **cm 4.2**
- Glühdrahttest: **750°C**

INKLUSIVE LICHTQUELLEN

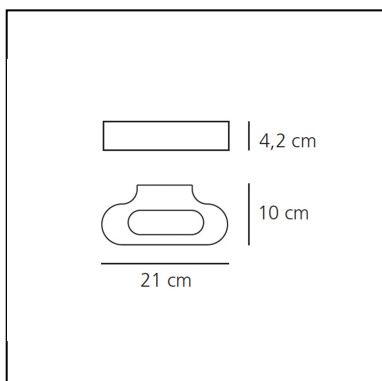
- Kategorie: **Led**
- Anzahl: **1**
- Watt: **20W**
- Farbtemperatur(K): **2700K**
- CRI: **90**

Talo Wall - 3000K - Black

Neil Poulton



IP20     Dimmbar: +  -



LUMINAIRE

- Watt: **20W**
- Spannung (V): **220-240V**
- Lichtstrom (lm): **1787lm**
- CCT: **3000K**
- Efficiency: **79%**
- Efficacy: **89.35lm/W**
- CRI: **90**
- Dimmable Typology: **Push**

BESCHREIBUNG

ARTIKELNUMMER: 0615080A

FUNKTIONEN

- Artikelnummer: **0615080A**
- Farbe: **Black**
- Installation: **Wandleuchte**
- Material: **Aluminium, methacrylate, polycarbonate**
- Serie: **Design Collection**
- Anwendungsbereich: **Innenbeleuchtung**
- Einsatzbereich: **Hospitality, null**
- Lichtverteilung: **direkt/indirekt**
- design: **Neil Poulton**

DIMENSION

- Länge: **cm 21**
- Breite: **cm 10**
- Höhe: **cm 4.2**
- Glühdrahttest: **750°C**

INKLUSIVE LICHTQUELLEN

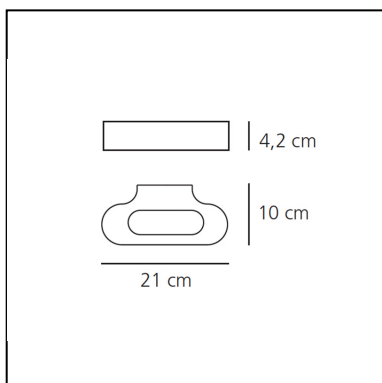
- Kategorie: **Led**
- Anzahl: **1**
- Watt: **20W**
- Lichtstrom (lm): **1500lm**
- Farbtemperatur(K): **3000K**

Talo Wall - 2700K - Black

Neil Poulton



IP20     Dimmbar: +0-



LUMINAIRE

- Watt: **20W**
- Spannung (V): **220-240V**
- Lichtstrom (lm): **1519lm**
- CCT: **2700K**
- Efficiency: **79%**
- Efficacy: **75.93lm/W**
- CRI: **90**
- Dimmable Typology: **Push**

BESCHREIBUNG

ARTIKELNUMMER: 0615W80A

FUNKTIONEN

- Artikelnummer: **0615W80A**
- Farbe: **Black**
- Installation: **Wandleuchte**
- Material: **Aluminium, methacrylate, polycarbonate**
- Serie: **Design Collection**
- Anwendungsbereich: **Innenbeleuchtung**
- Einsatzbereich: **Hospitality, null**
- Lichtverteilung: **direkt/indirekt**
- design: **Neil Poulton**

DIMENSION

- Länge: **cm 21**
- Breite: **cm 10**
- Höhe: **cm 4.2**
- Glühdrahttest: **750°C**

INKLUSIVE LICHTQUELLEN

- Kategorie: **Led**
- Anzahl: **1**
- Watt: **20W**
- Farbtemperatur(K): **2700K**
- CRI: **90**