

Tagora Deckenleuchte 570 - LED 3000K-Dali SwitchDim - Schwarz/Orange



IP40 Dimmbar: + -

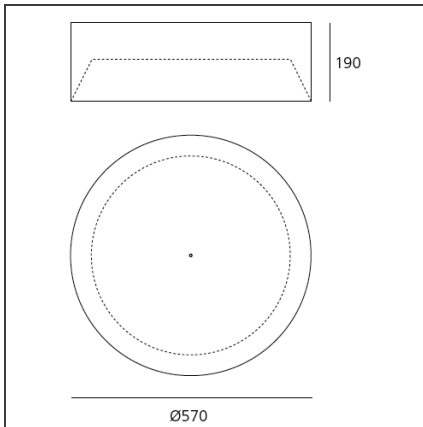
DESIGN

S./R. Cornelissen

BESCHREIBUNG

Deckenleuchten in vier Durchmesser (80mm, 270mm, 570mm und 970mm), für Hochleistungs-LEDs, nachgerüstete LEDs, Halogenlampen 12V, Metalldampf und Leuchtstofflampen. Der Aluminiumkörper ist in verschiedenen zweifarbigen Versionen erhältlich: Beige/Weiß, Grau/Weiß, Schwarz/Orange, Schwarz/Grün und Schwarz/Blau. Tagora 80 und 270 bieten eine Highpower-Spotbeleuchtung mit Optiken aus Aluminium mit zwei Ausstrahlungswinkeln in der LED- bzw. drei in der HIT-Ausführung. Tagora 270 LED setzt eine patentierte Linsenoptik mit hybrider Lichtrichtungstechnik (Reflexion und Brechung) ein. Auch bei größeren Leuchtmitteln beispielsweise LED-Modulen mit hoher Lichtleistung lassen sich damit sehr enge, scharfe Lichtbündel erzeugen. Tagora 570 und 970 bieten dank eines Plexiglas Diffusors eine Beleuchtungslösung mit hohem Sehkomfort, wobei insbesondere bei der LED-Ausführung hocheffiziente Leuchtmittel eingesetzt werden. LEDs einfarbig Warmweiß (3000K) und Neutralweiß (4000K). Eingebautes EVG je nach Ausführung mit oder ohne Dimmfunktion. Tagora 570 ist als Variante für Leuchtstofflampen auch als Notlichtversion erhältlich. Nur für Deckenmontage geeignet. Gemäß EN60598-1 und anderen einschlägigen Normen.

TECHNISCHE ZEICHNUNGEN



FUNKTIONEN

Artikelnummer:	M248211	Material:	Aluminium
Farbe:	Schwarz/Orange	Serie:	Indoor
Installation:	Deckenleuchte		

DIMENSION

Höhe:	cm 19	Auschnittsform:	Rund
Gewicht:	kg 4.9	Glühdrattest:	650

INKLUSIVE LEUCHTMITTEL

Kategorie:	LED	Farbtemperatur(K):	3000K
Anzahl:	1	Color Tolerance:	MacAdam 4SDCM
Watt:	40W	CRI:	=80 (typ.)
Lichtstrom (lm):	4840lm	Efficacy:	121lm/W
Typ:	0	Service Life:	L70(6K) > 36000h
Class:	A		

LUMINAIRE

Power Supply:	Elektronisch	Lichtstrom (lm):	3593lm
Watt:	58W	CCT:	3000K
Verfügbarkeit Notlicht:	Integrated	Efficiency:	43%
Spannung (V):	220V-240V	Efficacy:	61.95lm/W
		CRI:	80
		Dimmable Typology:	Dali

Tagora Deckenleuchte 570 - LED 3000K-Dali SwitchDim - Grau/Weiss



IP40 Dimmbar: + -

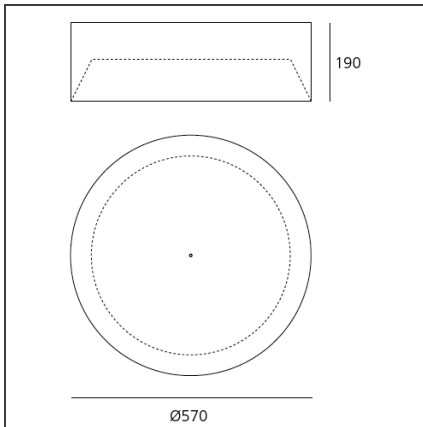
DESIGN

S./R. Cornelissen

BESCHREIBUNG

Deckenleuchten in vier Durchmessern (80mm, 270mm, 570mm und 970mm), für Hochleistungs-LEDs, nachgerüstete LEDs, Halogenlampen 12V, Metalldampf und Leuchtstofflampen. Der Aluminiumkörper ist in verschiedenen zweifarbigen Versionen erhältlich: Beige/Weiß, Grau/Weiß, Schwarz/Orange, Schwarz/Grün und Schwarz/Blau. Tagora 80 und 270 bieten eine Highpower-Spotbeleuchtung mit Optiken aus Aluminium mit zwei Ausstrahlungswinkeln in der LED- bzw. drei in der HIT-Ausführung. Tagora 270 LED setzt eine patentierte Linsenoptik mit hybrider Lichtrichtungstechnik (Reflexion und Brechung) ein. Auch bei größeren Leuchtmitteln beispielsweise LED-Modulen mit hoher Lichtleistung lassen sich damit sehr enge, scharfe Lichtbündel erzeugen. Tagora 570 und 970 bieten dank eines Plexiglas Diffusors eine Beleuchtungslösung mit hohem Sehkomfort, wobei insbesondere bei der LED-Ausführung hocheffiziente Leuchtmittel eingesetzt werden. LEDs einfarbig Warmweiß (3000K) und Neutralweiß (4000K). Eingebautes EVG je nach Ausführung mit oder ohne Dimmfunktion. Tagora 570 ist als Variante für Leuchtstofflampen auch als Notlichtversion erhältlich. Nur für Deckenmontage geeignet. Gemäß EN60598-1 und anderen einschlägigen Normen.

TECHNISCHE ZEICHNUNGEN



FUNKTIONEN

Artikelnummer:	M248261	Material:	Aluminium
Farbe:	Grau/Weiss	Serie:	Indoor
Installation:	Deckenleuchte		

DIMENSION

Höhe:	cm 19	Auschnittsform:	Rund
Gewicht:	kg 4.9	Glühdrattest:	650

INKLUSIVE LEUCHTMITTEL

Kategorie:	LED	Farbtemperatur(K):	3000K
Anzahl:	1	Color Tolerance:	MacAdam 4SDCM
Watt:	40W	CRI:	=80 (typ.)
Lichtstrom (lm):	4840lm	Efficacy:	121lm/W
Typ:	0	Service Life:	L70(6K) > 36000h
Class:	A		

LUMINAIRE

Power Supply:	Elektronisch	Lichtstrom (lm):	3593lm
Watt:	58W	CCT:	3000K
Verfügbarkeit Notlicht:	Integrated	Efficiency:	43%
Spannung (V):	220V-240V	Efficacy:	61.95lm/W
		CRI:	80
		Dimmable Typology:	Dali

Tagora Deckenleuchte 570 - LED 3000K-Dali SwitchDim - Beide/Weiss



IP40   Dimmbar: 

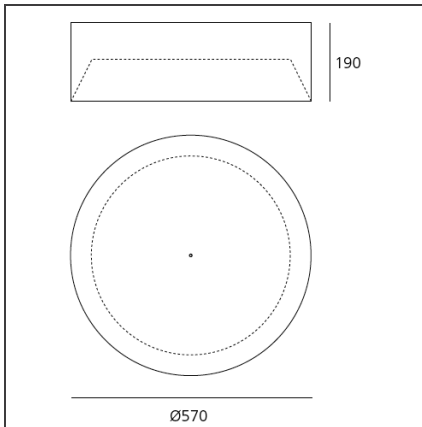
DESIGN

S./R. Cornelissen

BESCHREIBUNG

Deckenleuchten in vier Durchmesser (80mm, 270mm, 570mm und 970mm), für Hochleistungs-LEDs, nachgerüstete LEDs, Halogenlampen 12V, Metalldampf und Leuchtstofflampen. Der Aluminiumkörper ist in verschiedenen zweifarbigen Versionen erhältlich: Beige/Weiß, Grau/Weiß, Schwarz/Orange, Schwarz/Grün und Schwarz/Blau. Tagora 80 und 270 bieten eine Highpower-Spotbeleuchtung mit Optiken aus Aluminium mit zwei Ausstrahlungswinkeln in der LED- bzw. drei in der HIT-Ausführung. Tagora 270 LED setzt eine patentierte Linsenoptik mit hybrider Lichtrichtungstechnik (Reflexion und Brechung) ein. Auch bei größeren Leuchtmitteln beispielsweise LED-Modulen mit hoher Lichtleistung lassen sich damit sehr enge, scharfe Lichtbündel erzeugen. Tagora 570 und 970 bieten dank eines Plexiglas Diffusors eine Beleuchtungslösung mit hohem Sehkomfort, wobei insbesondere bei der LED-Ausführung hocheffiziente Leuchtmittel eingesetzt werden. LEDs einfarbig Warmweiß (3000K) und Neutralweiß (4000K). Eingebautes EVG je nach Ausführung mit oder ohne Dimmfunktion. Tagora 570 ist als Variante für Leuchtstofflampen auch als Notlichtversion erhältlich. Nur für Deckenmontage geeignet. Gemäß EN60598-1 und anderen einschlägigen Normen.

TECHNISCHE ZEICHNUNGEN



FUNKTIONEN

Artikelnummer:	M248221	Material:	Aluminium
Farbe:	Beide/Weiss	Serie:	Indoor
Installation:	Deckenleuchte		

DIMENSION

Höhe:	cm 19	Auschnittsform:	Rund
Gewicht:	kg 4.9	Glühdrattest:	650

INKLUSIVE LEUCHTMITTEL

Kategorie:	LED	Farbtemperatur(K):	3000K
Anzahl:	1	Color Tolerance:	MacAdam 4SDCM
Watt:	40W	CRI:	=80 (typ.)
Lichtstrom (lm):	4840lm	Efficacy:	121lm/W
Typ:	0	Service Life:	L70(6K) > 36000h
Class:	A		

LUMINAIRE

Power Supply:	Elektronisch	Lichtstrom (lm):	3593lm
Watt:	58W	CCT:	3000K
Verfügbarkeit Notlicht:	Integrated	Efficiency:	43%
Spannung (V):	220V-240V	Efficacy:	61.95lm/W
		CRI:	80
		Dimmable Typology:	Dali

Tagora Deckenleuchte 570 - LED 4000K-Dali SwitchDim - Schwarz/Orange



IP40   Dimmbar: 

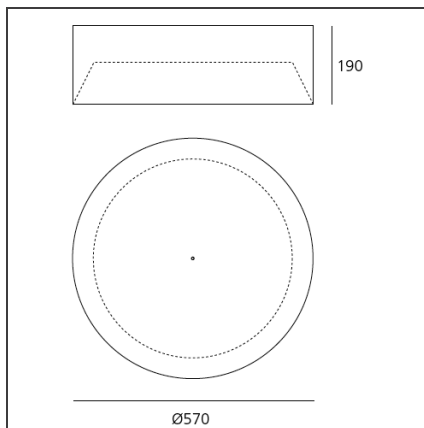
DESIGN

S./R. Cornelissen

BESCHREIBUNG

Deckenleuchten in vier Durchmesser (80mm, 270mm, 570mm und 970mm), für Hochleistungs-LEDs, nachgerüstete LEDs, Halogenlampen 12V, Metalldampf und Leuchtstofflampen. Der Aluminiumkörper ist in verschiedenen zweifarbigen Versionen erhältlich: Beige/Weiß, Grau/Weiß, Schwarz/Orange, Schwarz/Grün und Schwarz/Blau. Tagora 80 und 270 bieten eine Highpower-Spotbeleuchtung mit Optiken aus Aluminium mit zwei Ausstrahlungswinkeln in der LED- bzw. drei in der HIT-Ausführung. Tagora 270 LED setzt eine patentierte Linsenoptik mit hybrider Lichtrichtungstechnik (Reflexion und Brechung) ein. Auch bei größeren Leuchtmitteln beispielsweise LED-Modulen mit hoher Lichtleistung lassen sich damit sehr enge, scharfe Lichtbündel erzeugen. Tagora 570 und 970 bieten dank eines Plexiglas Diffusors eine Beleuchtungslösung mit hohem Sehkomfort, wobei insbesondere bei der LED-Ausführung hocheffiziente Leuchtmittel eingesetzt werden. LEDs einfarbig Warmweiß (3000K) und Neutralweiß (4000K). Eingebautes EVG je nach Ausführung mit oder ohne Dimmfunktion. Tagora 570 ist als Variante für Leuchtstofflampen auch als Notlichtversion erhältlich. Nur für Deckenmontage geeignet. Gemäß EN60598-1 und anderen einschlägigen Normen.

TECHNISCHE ZEICHNUNGEN



FUNKTIONEN

Artikelnummer:	M248311	Material:	Aluminium
Farbe:	Schwarz/Orange	Serie:	Indoor
Installation:	Deckenleuchte		

DIMENSION

Höhe:	cm 19	Auschnittsform:	Rund
Gewicht:	kg 4.9	Glühdrattest:	650

INKLUSIVE LEUCHTMITTEL

Kategorie:	LED	Farbtemperatur(K):	4000K
Anzahl:	1	Color Tolerance:	MacAdam 4SDCM
Watt:	40W	CRI:	=80 (typ.)
Lichtstrom (lm):	5200lm	Efficacy:	130lm/W
Typ:	0	Service Life:	L70(6K) > 36000h
Class:	A		

LUMINAIRE

Power Supply:	Elektronisch	Lichtstrom (lm):	3820lm
Watt:	58W	CCT:	4000K
Verfügbarkeit Notlicht:	Integrated	Efficiency:	43%
Spannung (V):	220V-240V	Efficacy:	65.86lm/W
		CRI:	80
		Dimmable Typology:	Dali

Tagora Deckenleuchte 570 - LED 4000K-Dali SwitchDim - Grau/Weiss



IP40 Dimmbar: + -

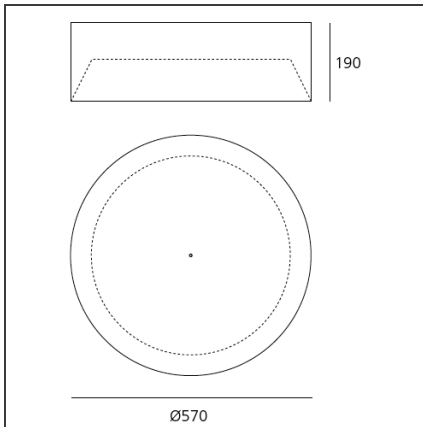
DESIGN

S./R. Cornelissen

BESCHREIBUNG

Deckenleuchten in vier Durchmessern (80mm, 270mm, 570mm und 970mm), für Hochleistungs-LEDs, nachgerüstete LEDs, Halogenlampen 12V, Metalldampf- und Leuchtstofflampen. Der Aluminiumkörper ist in verschiedenen zweifarbigen Versionen erhältlich: Beige/Weiß, Grau/Weiß, Schwarz/Orange, Schwarz/Grün und Schwarz/Blau. Tagora 80 und 270 bieten eine Highpower-Spotbeleuchtung mit Optiken aus Aluminium mit zwei Ausstrahlungswinkeln in der LED- bzw. drei in der HIT-Ausführung. Tagora 270 LED setzt eine patentierte Linsenoptik mit hybrider Lichtrichtungstechnik (Reflexion und Brechung) ein. Auch bei größeren Leuchtmitteln beispielsweise LED-Modulen mit hoher Lichtleistung lassen sich damit sehr enge, scharfe Lichtbündel erzeugen. Tagora 570 und 970 bieten dank eines Plexiglas-Diffusors eine Beleuchtungslösung mit hohem Sehkomfort, wobei insbesondere bei der LED-Ausführung hocheffiziente Leuchtmittel eingesetzt werden. LEDs einfarbig Warmweiß (3000K) und Neutralweiß (4000K). Eingebautes EVG je nach Ausführung mit oder ohne Dimmfunktion. Tagora 570 ist als Variante für Leuchtstofflampen auch als Notlichtversion erhältlich. Nur für Deckenmontage geeignet. Gemäß EN60598-1 und anderen einschlägigen Normen.

TECHNISCHE ZEICHNUNGEN



FUNKTIONEN

Artikelnummer:	M248361	Material:	Aluminium
Farbe:	Grau/Weiss	Serie:	Indoor
Installation:	Deckenleuchte		

DIMENSION

Höhe:	cm 19	Auschnittsform:	Rund
Gewicht:	kg 4.9	Glühdrattest:	650

INKLUSIVE LEUCHTMITTEL

Kategorie:	LED	Farbtemperatur(K):	3000K
Anzahl:	1	Color Tolerance:	MacAdam 4SDCM
Watt:	40W	CRI:	=80 (typ.)
Lichtstrom (lm):	4840lm	Efficacy:	121lm/W
Typ:	0	Service Life:	L70(6K) > 36000h
Class:	A		

LUMINAIRE

Power Supply:	Elektronisch	Lichtstrom (lm):	3820lm
Watt:	58W	CCT:	4000K
Verfügbarkeit Notlicht:	Integrated	Efficiency:	43%
Spannung (V):	220V-240V	Efficacy:	65.86lm/W
		CRI:	80
		Dimmable Typology:	Dali

Tagora Deckenleuchte 570 - LED 4000K-Dali SwitchDim - Beide/Weiss



IP40 Dimmbar: + -

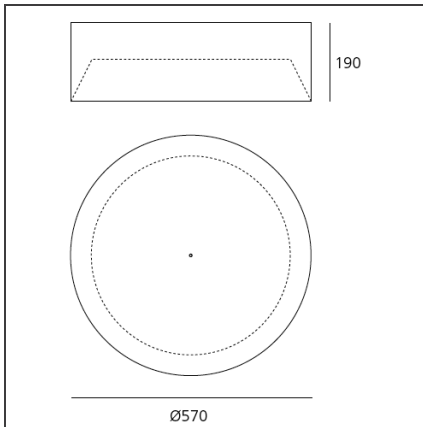
DESIGN

S./R. Cornelissen

BESCHREIBUNG

Deckenleuchten in vier Durchmesser (80mm, 270mm, 570mm und 970mm), für Hochleistungs-LEDs, nachgerüstete LEDs, Halogenlampen 12V, Metalldampf und Leuchtstofflampen. Der Aluminiumkörper ist in verschiedenen zweifarbigen Versionen erhältlich: Beige/Weiß, Grau/Weiß, Schwarz/Orange, Schwarz/Grün und Schwarz/Blau. Tagora 80 und 270 bieten eine Highpower-Spotbeleuchtung mit Optiken aus Aluminium mit zwei Ausstrahlungswinkeln in der LED- bzw. drei in der HIT-Ausführung. Tagora 270 LED setzt eine patentierte Linsenoptik mit hybrider Lichtrichtungstechnik (Reflexion und Brechung) ein. Auch bei größeren Leuchtmitteln beispielsweise LED-Modulen mit hoher Lichtleistung lassen sich damit sehr enge, scharfe Lichtbündel erzeugen. Tagora 570 und 970 bieten dank eines Plexiglas Diffusors eine Beleuchtungslösung mit hohem Sehkomfort, wobei insbesondere bei der LED-Ausführung hocheffiziente Leuchtmittel eingesetzt werden. LEDs einfarbig Warmweiß (3000K) und Neutralweiß (4000K). Eingebautes EVG je nach Ausführung mit oder ohne Dimmfunktion. Tagora 570 ist als Variante für Leuchtstofflampen auch als Notlichtversion erhältlich. Nur für Deckenmontage geeignet. Gemäß EN60598-1 und anderen einschlägigen Normen.

TECHNISCHE ZEICHNUNGEN



FUNKTIONEN

Artikelnummer:	M248321	Material:	Aluminium
Farbe:	Beide/Weiss	Serie:	Indoor
Installation:	Deckenleuchte		

DIMENSION

Höhe:	cm 19	Auschnittsform:	Rund
Gewicht:	kg 4.9	Glühdrattest:	650

INKLUSIVE LEUCHTMITTEL

Kategorie:	LED	Farbtemperatur(K):	3000K
Anzahl:	1	Color Tolerance:	MacAdam 4SDCM
Watt:	40W	CRI:	=80 (typ.)
Lichtstrom (lm):	4840lm	Efficacy:	121lm/W
Typ:	0	Service Life:	L70(6K) > 36000h
Class:	A		

LUMINAIRE

Power Supply:	Elektronisch	Lichtstrom (lm):	3820lm
Watt:	58W	CCT:	4000K
Verfügbarkeit Notlicht:	Integrated	Efficiency:	43%
Spannung (V):	220V-240V	Efficacy:	65.86lm/W
		CRI:	80
		Dimmable Typology:	Dali

Tagora Deckenleuchte 570 - LED 3000K-Dali SwitchDim - Schwarz/Blau



IP40   Dimmbar: 

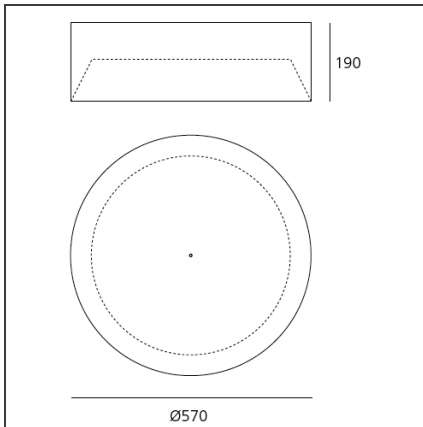
DESIGN

S./R. Cornelissen

BESCHREIBUNG

Deckenleuchten in vier Durchmessern (80mm, 270mm, 570mm und 970mm), für Hochleistungs-LEDs, nachgerüstete LEDs, Halogenlampen 12V, Metalldampf- und Leuchtstofflampen. Der Aluminiumkörper ist in verschiedenen zweifarbigen Versionen erhältlich: Beige/Weiß, Grau/Weiß, Schwarz/Orange, Schwarz/Grün und Schwarz/Blau. Tagora 80 und 270 bieten eine Highpower-Spotbeleuchtung mit Optiken aus Aluminium mit zwei Ausstrahlungswinkeln in der LED- bzw. drei in der HIT-Ausführung. Tagora 270 LED setzt eine patentierte Linsenoptik mit hybrider Lichtrichtungstechnik (Reflexion und Brechung) ein. Auch bei größeren Leuchtmitteln beispielsweise LED-Modulen mit hoher Lichtleistung lassen sich damit sehr enge, scharfe Lichtbündel erzeugen. Tagora 570 und 970 bieten dank eines Plexiglas-Diffusors eine Beleuchtungslösung mit hohem Sehkomfort, wobei insbesondere bei der LED-Ausführung hocheffiziente Leuchtmittel eingesetzt werden. LEDs einfarbig Warmweiß (3000K) und Neutralweiß (4000K). Eingebautes EVG je nach Ausführung mit oder ohne Dimmfunktion. Tagora 570 ist als Variante für Leuchtstofflampen auch als Notlichtversion erhältlich. Nur für Deckenmontage geeignet. Gemäß EN60598-1 und anderen einschlägigen Normen.

TECHNISCHE ZEICHNUNGEN



FUNKTIONEN

Artikelnummer:	M248231	Material:	Aluminium
Farbe:	Schwarz/Blau	Serie:	Indoor
Installation:	Deckenleuchte		

DIMENSION

Höhe:	cm 19	Auschnittsform:	Rund
Gewicht:	kg 4.9	Glühdrattest:	650

INKLUSIVE LEUCHTMITTEL

Kategorie:	LED	Farbtemperatur(K):	3000K
Anzahl:	1	Color Tolerance:	MacAdam 4SDCM
Watt:	40W	CRI:	=80 (typ.)
Lichtstrom (lm):	4840lm	Efficacy:	121lm/W
Typ:	0	Service Life:	L70(6K) > 36000h
Class:	A		

LUMINAIRE

Power Supply:	Elektronisch	Lichtstrom (lm):	3593lm
Watt:	58W	CCT:	3000K
Verfügbarkeit Notlicht:	Integrated	Efficiency:	43%
Spannung (V):	220V-240V	Efficacy:	61.95lm/W
		CRI:	80
		Dimmable Typology:	Dali

Tagora Deckenleuchte 570 - LED 3000K-Dali SwitchDim - Schwarz/Grün



IP40   Dimmbar: 

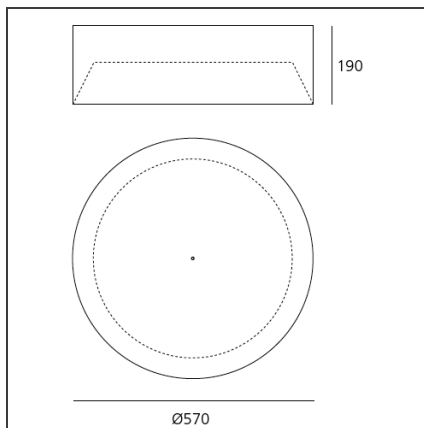
DESIGN

S./R. Cornelissen

BESCHREIBUNG

Deckenleuchten in vier Durchmesser (80mm, 270mm, 570mm und 970mm), für Hochleistungs-LEDs, nachgerüstete LEDs, Halogenlampen 12V, Metalldampf und Leuchtstofflampen. Der Aluminiumkörper ist in verschiedenen zweifarbigen Versionen erhältlich: Beige/Weiß, Grau/Weiß, Schwarz/Orange, Schwarz/Grün und Schwarz/Blau. Tagora 80 und 270 bieten eine Highpower-Spotbeleuchtung mit Optiken aus Aluminium mit zwei Ausstrahlungswinkeln in der LED- bzw. drei in der HIT-Ausführung. Tagora 270 LED setzt eine patentierte Linsenoptik mit hybrider Lichtrichtungstechnik (Reflexion und Brechung) ein. Auch bei größeren Leuchtmitteln beispielsweise LED-Modulen mit hoher Lichtleistung lassen sich damit sehr enge, scharfe Lichtbündel erzeugen. Tagora 570 und 970 bieten dank eines Plexiglas Diffusors eine Beleuchtungslösung mit hohem Sehkomfort, wobei insbesondere bei der LED-Ausführung hocheffiziente Leuchtmittel eingesetzt werden. LEDs einfarbig Warmweiß (3000K) und Neutralweiß (4000K). Eingebautes EVG je nach Ausführung mit oder ohne Dimmfunktion. Tagora 570 ist als Variante für Leuchtstofflampen auch als Notlichtversion erhältlich. Nur für Deckenmontage geeignet. Gemäß EN60598-1 und anderen einschlägigen Normen.

TECHNISCHE ZEICHNUNGEN



FUNKTIONEN

Artikelnummer:	M248241	Material:	Aluminium
Farbe:	Schwarz/Grün	Serie:	Indoor
Installation:	Deckenleuchte		

DIMENSION

Höhe:	cm 19	Auschnittsform:	Rund
Gewicht:	kg 4.9	Glühdrattest:	650

INKLUSIVE LEUCHTMITTEL

Kategorie:	LED	Farbtemperatur(K):	3000K
Anzahl:	1	Color Tolerance:	MacAdam 4SDCM
Watt:	40W	CRI:	=80 (typ.)
Lichtstrom (lm):	4840lm	Efficacy:	121lm/W
Typ:	0	Service Life:	L70(6K) > 36000h
Class:	A		

LUMINAIRE

Power Supply:	Elektronisch	Lichtstrom (lm):	3593lm
Watt:	58W	CCT:	3000K
Verfügbarkeit Notlicht:	Integrated	Efficiency:	43%
Spannung (V):	220V-240V	Efficacy:	61.95lm/W
		CRI:	80
		Dimmable Typology:	Dali

Tagora Deckenleuchte 570 - LED 4000K-Dali SwitchDim - Schwarz/Blau



IP40 Dimmbar: + -

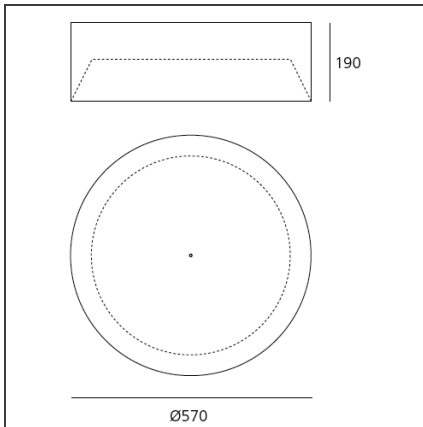
DESIGN

S./R. Cornelissen

BESCHREIBUNG

Deckenleuchten in vier Durchmessern (80mm, 270mm, 570mm und 970mm), für Hochleistungs-LEDs, nachgerüstete LEDs, Halogenlampen 12V, Metalldampf- und Leuchtstofflampen. Der Aluminiumkörper ist in verschiedenen zweifarbigen Versionen erhältlich: Beige/Weiß, Grau/Weiß, Schwarz/Orange, Schwarz/Grün und Schwarz/Blau. Tagora 80 und 270 bieten eine Highpower-Spotbeleuchtung mit Optiken aus Aluminium mit zwei Ausstrahlungswinkeln in der LED- bzw. drei in der HIT-Ausführung. Tagora 270 LED setzt eine patentierte Linsenoptik mit hybrider Lichtrichtungstechnik (Reflexion und Brechung) ein. Auch bei größeren Leuchtmitteln beispielsweise LED-Modulen mit hoher Lichtleistung lassen sich damit sehr enge, scharfe Lichtbündel erzeugen. Tagora 570 und 970 bieten dank eines Plexiglas-Diffusors eine Beleuchtungslösung mit hohem Sehkomfort, wobei insbesondere bei der LED-Ausführung hocheffiziente Leuchtmittel eingesetzt werden. LEDs einfarbig Warmweiß (3000K) und Neutralweiß (4000K). Eingebautes EVG je nach Ausführung mit oder ohne Dimmfunktion. Tagora 570 ist als Variante für Leuchtstofflampen auch als Notlichtversion erhältlich. Nur für Deckenmontage geeignet. Gemäß EN60598-1 und anderen einschlägigen Normen.

TECHNISCHE ZEICHNUNGEN



FUNKTIONEN

Artikelnummer:	M248331	Material:	Aluminium
Farbe:	Schwarz/Blau	Serie:	Indoor
Installation:	Deckenleuchte		

DIMENSION

Höhe:	cm 19	Auschnittsform:	Rund
Gewicht:	kg 4.9	Glühdrattest:	650

INKLUSIVE LEUCHTMITTEL

Kategorie:	LED	Farbtemperatur(K):	3000K
Anzahl:	1	Color Tolerance:	MacAdam 4SDCM
Watt:	40W	CRI:	=80 (typ.)
Lichtstrom (lm):	4840lm	Efficacy:	121lm/W
Typ:	0	Service Life:	L70(6K) > 36000h
Class:	A		

LUMINAIRE

Power Supply:	Elektronisch	Lichtstrom (lm):	3820lm
Watt:	58W	CCT:	4000K
Verfügbarkeit Notlicht:	Integrated	Efficiency:	43%
Spannung (V):	220V-240V	Efficacy:	65.86lm/W
		CRI:	80
		Dimmable Typology:	Dali

Tagora Deckenleuchte 570 - LED 4000K-Dali SwitchDim - Schwarz/Grün



IP40 Dimmbar: + -

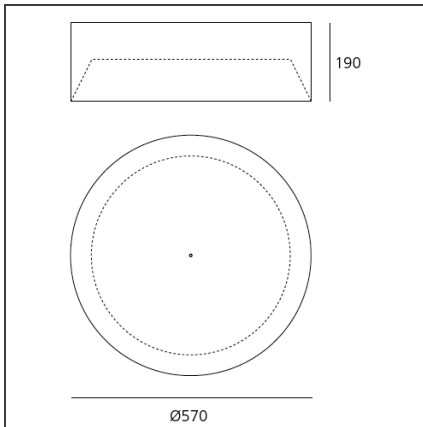
DESIGN

S./R. Cornelissen

BESCHREIBUNG

Deckenleuchten in vier Durchmesser (80mm, 270mm, 570mm und 970mm), für Hochleistungs-LEDs, nachgerüstete LEDs, Halogenlampen 12V, Metalldampf und Leuchtstofflampen. Der Aluminiumkörper ist in verschiedenen zweifarbigen Versionen erhältlich: Beige/Weiß, Grau/Weiß, Schwarz/Orange, Schwarz/Grün und Schwarz/Blau. Tagora 80 und 270 bieten eine Highpower-Spotbeleuchtung mit Optiken aus Aluminium mit zwei Ausstrahlungswinkeln in der LED- bzw. drei in der HIT-Ausführung. Tagora 270 LED setzt eine patentierte Linsenoptik mit hybrider Lichtrichtungstechnik (Reflexion und Brechung) ein. Auch bei größeren Leuchtmitteln beispielsweise LED-Modulen mit hoher Lichtleistung lassen sich damit sehr enge, scharfe Lichtbündel erzeugen. Tagora 570 und 970 bieten dank eines Plexiglas Diffusors eine Beleuchtungslösung mit hohem Sehkomfort, wobei insbesondere bei der LED-Ausführung hocheffiziente Leuchtmittel eingesetzt werden. LEDs einfarbig Warmweiß (3000K) und Neutralweiß (4000K). Eingebautes EVG je nach Ausführung mit oder ohne Dimmfunktion. Tagora 570 ist als Variante für Leuchtstofflampen auch als Notlichtversion erhältlich. Nur für Deckenmontage geeignet. Gemäß EN60598-1 und anderen einschlägigen Normen.

TECHNISCHE ZEICHNUNGEN



FUNKTIONEN

Artikelnummer:	M248341	Material:	Aluminium
Farbe:	Schwarz/Grün	Serie:	Indoor
Installation:	Deckenleuchte		

DIMENSION

Höhe:	cm 19	Auschnittsform:	Rund
Gewicht:	kg 4.9	Glühdrattest:	650

INKLUSIVE LEUCHTMITTEL

Kategorie:	LED	Farbtemperatur(K):	3000K
Anzahl:	1	Color Tolerance:	MacAdam 4SDCM
Watt:	40W	CRI:	=80 (typ.)
Lichtstrom (lm):	4840lm	Efficacy:	121lm/W
Typ:	0	Service Life:	L70(6K) > 36000h
Class:	A		

LUMINAIRE

Power Supply:	Elektronisch	Lichtstrom (lm):	3820lm
Watt:	58W	CCT:	4000K
Verfügbarkeit Notlicht:	Integrated	Efficiency:	43%
Spannung (V):	220V-240V	Efficacy:	65.86lm/W
		CRI:	80
		Dimmable Typology:	Dali