

Tagora Pendelleuchte 970 - Direkter Lichtaustritt - Led116W 2x51 dimmbar - Schwarz/Orange



IP40   Dimmbar: +  -

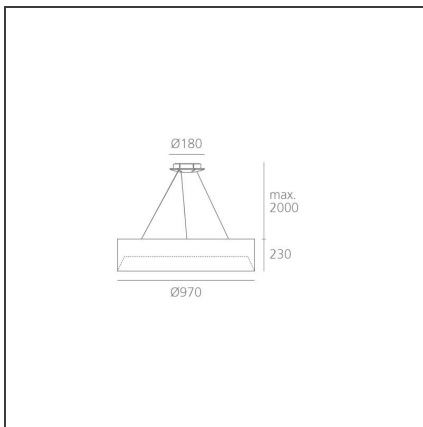
DESIGN

S./R. Cornelissen

BESCHREIBUNG

Pendelleuchten-Serie in vier Durchmessern (80mm, 270mm, 570mm und 970mm), für Hochleistungs-LEDs, nachgerüstete LEDs, Niedervolt Halogenlampen, Metaldampf und Leuchtstofflampen. Der Aluminiumkörper ist in verschiedenen zweifarbigen Versionen erhältlich: Beige/Weiß, Grau/Weiß, Schwarz/Orange, Schwarz/Grün und Schwarz/Blau. Stahlseilaufhängung 2 Meter Länge mit Schnelleinsteller. Tagora 80 und 270 bieten eine Highpower Spotbeleuchtung mit Optiken aus Aluminium mit zwei Ausstrahlungswinkeln in der LED- bzw. drei in der HIT-Ausführung. Tagora 270 LED setzt eine patentierte Linsenoptik mit hybrider Lichtrichtungstechnik (Reflexion und Brechung) ein. Auch bei größeren Leuchtmitteln – beispielsweise LED-Modulen mit hoher Lichtleistung – lassen sich damit sehr enge, scharfe Lichtbündel erzeugen. Tagora 570 und 970 bieten dank eines Plexiglas Diffusors eine Beleuchtungslösung mit hohem Sehkomfort, wobei insbesondere bei der LED-Ausführung hocheffiziente Leuchtmittel eingesetzt werden. LEDs einfarbig Warmweiß (3000K) und Neutralweiß (4000K). Eingebautes EVG je nach Ausführung mit oder ohne Dimmfunktion. Tagora 570 ist als Variante für Leuchtstofflampen auch als Notlichtversion erhältlich. Direkt-indirekter Lichtaustritt serienmäßig bei Tagora 570 und Tagora 970 für Leuchtstofflampen erhältlich. Gemäß EN60598-1 und anderen einschlägigen Normen.

TECHNISCHE ZEICHNUNGEN



FUNKTIONEN

Artikelnummer:	M248811	Material:	Aluminium
Farbe:	Schwarz/Orange	Serie:	Indoor
Installation:	Pendelleuchte		

DIMENSION

Höhe:	cm 23	Glühdrahttest:	650
Gewicht:	kg 21		

INKLUSIVE LEUCHTMITTEL

Kategorie:	LED	Farbtemperatur(K):	3000K
Anzahl:	1	Color Tolerance:	MacAdam 4SDCM
Watt:	100W	CRI:	=80 (typ.)
Lichtstrom (lm):	12100lm	Efficacy:	121lm/W
Typ:	0	Service Life:	L70(6K) > 36000h
Class:	A		

LUMINAIRE

Power Supply:	Elektronisch Dimmbar DALI Integriert	Lichtstrom (lm):	6425lm
Watt:	84W	CCT:	3000K
Spannung (V):	220V-240V	Efficiency:	54%
		Efficacy:	76.49lm/W
		CRI:	80
		Dimmable Typology:	Dali

Tagora Pendelleuchte 970 - Direkt-indirekter+Lichtaustritt - LED116W+38W 2x51 dimmbar - Grau/Weiss



IP40 Dimmbar: + -

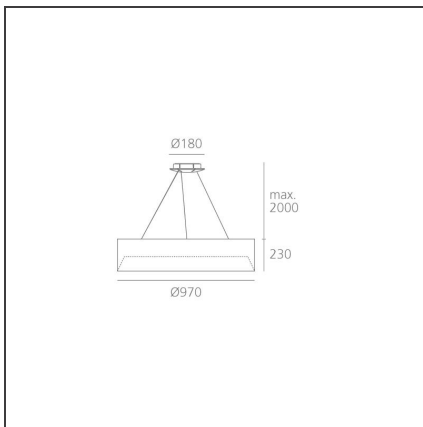
DESIGN

S./R. Cornelissen

BESCHREIBUNG

Pendelleuchten-Serie in vier Durchmessern (80mm, 270mm, 570mm und 970mm), für Hochleistungs-LEDs, nachgerüstete LEDs, Niedervolt Halogenlampen, Metaldampf und Leuchtstofflampen. Der Aluminiumkörper ist in verschiedenen zweifarbigen Versionen erhältlich: Beige/Weiß, Grau/Weiß, Schwarz/Orange, Schwarz/Grün und Schwarz/Blau. Stahlseilaufhängung 2 Meter Länge mit Schnelleinsteller. Tagora 80 und 270 bieten eine Highpower Spotbeleuchtung mit Optiken aus Aluminium mit zwei Ausstrahlungswinkeln in der LED- bzw. drei in der HIT-Ausführung. Tagora 270 LED setzt eine patentierte Linsenoptik mit hybrider Lichtrichtungstechnik (Reflexion und Brechung) ein. Auch bei größeren Leuchtmitteln – beispielsweise LED-Modulen mit hoher Lichtleistung – lassen sich damit sehr enge, scharfe Lichtbündel erzeugen. Tagora 570 und 970 bieten dank eines Plexiglas Diffusors eine Beleuchtungslösung mit hohem Sehkomfort, wobei insbesondere bei der LED-Ausführung hocheffiziente Leuchtmittel eingesetzt werden. LEDs einfarbig Warmweiß (3000K) und Neutralweiß (4000K). Eingebautes EVG je nach Ausführung mit oder ohne Dimmfunktion. Tagora 570 ist als Variante für Leuchtstofflampen auch als Notlichtversion erhältlich. Direkt-indirekter Lichtaustritt serienmäßig bei Tagora 570 und Tagora 970 für Leuchtstofflampen erhältlich. Gemäß EN60598-1 und anderen einschlägigen Normen.

TECHNISCHE ZEICHNUNGEN



FUNKTIONEN

Artikelnummer:	M250861	Material:	Aluminium
Farbe:	Grau/Weiss	Serie:	Indoor
Installation:	Pendelleuchte		

DIMENSION

Höhe:	cm 23	Glühdrahttest:	650
Gewicht:	kg 21		

INKLUSIVE LEUCHTMITTEL

Kategorie:	LED	Farbtemperatur(K):	3000 K
Anzahl:	1	Color Tolerance:	MacAdam 3SDCM
Watt:	32W	CRI:	=80(typ)
Lichtstrom (lm):	4260	Efficacy:	131 lm/W
Typ:	2	Service Life:	L70(6K)>36000h
Class:	A		
Kategorie:	LED	Farbtemperatur(K):	3000K
Anzahl:	1	Color Tolerance:	MacAdam 4SDCM
Watt:	100W	CRI:	=80 (typ.)
Lichtstrom (lm):	12100lm	Efficacy:	121lm/W
Typ:	0	Service Life:	L70(6K) > 36000h
Class:	A		

LUMINAIRE

Power Supply:	Elektronisch Dimmbar DALI Integriert	Lichtstrom (lm):	7538lm
Watt:	95W	CCT:	3000K
Spannung (V):	220V-240V	Efficiency:	52%
		Efficacy:	79.35lm/W
		CRI:	80
		Dimmable Typology:	Dali

Tagora Pendelleuchte 970 - Direkter Lichtaustritt - LED116W 2x51 dimmbar - Beige/Weiss



IP40   Dimmbar: +  -

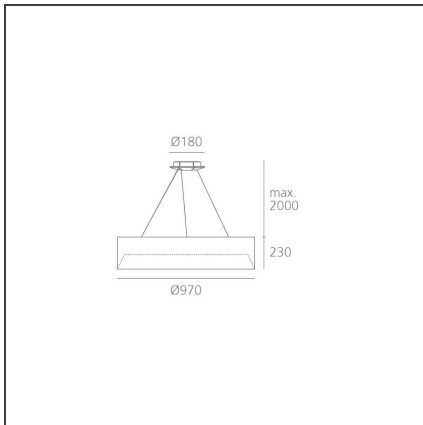
DESIGN

S./R. Cornelissen

BESCHREIBUNG

Pendelleuchten-Serie in vier Durchmessern (80mm, 270mm, 570mm und 970mm), für Hochleistungs-LEDs, nachgerüstete LEDs, Niedervolt Halogenlampen, Metaldampf und Leuchtstofflampen. Der Aluminiumkörper ist in verschiedenen zweifarbigen Versionen erhältlich: Beige/Weiß, Grau/Weiß, Schwarz/Orange, Schwarz/Grün und Schwarz/Blau. Stahlseilaufhängung 2 Meter Länge mit Schnelleinsteller. Tagora 80 und 270 bieten eine Highpower Spotbeleuchtung mit Optiken aus Aluminium mit zwei Ausstrahlungswinkeln in der LED- bzw. drei in der HIT-Ausführung. Tagora 270 LED setzt eine patentierte Linsenoptik mit hybrider Lichtrichtungstechnik (Reflexion und Brechung) ein. Auch bei größeren Leuchtmitteln – beispielsweise LED-Modulen mit hoher Lichtleistung – lassen sich damit sehr enge, scharfe Lichtbündel erzeugen. Tagora 570 und 970 bieten dank eines Plexiglas Diffusors eine Beleuchtungslösung mit hohem Sehkomfort, wobei insbesondere bei der LED-Ausführung hocheffiziente Leuchtmittel eingesetzt werden. LEDs einfarbig Warmweiß (3000K) und Neutralweiß (4000K). Eingebautes EVG je nach Ausführung mit oder ohne Dimmfunktion. Tagora 570 ist als Variante für Leuchtstofflampen auch als Notlichtversion erhältlich. Direkt-indirekter Lichtaustritt serienmäßig bei Tagora 570 und Tagora 970 für Leuchtstofflampen erhältlich. Gemäß EN60598-1 und anderen einschlägigen Normen.

TECHNISCHE ZEICHNUNGEN



FUNKTIONEN

Artikelnummer:	M248821	Material:	Aluminium
Farbe:	Beige/Weiss	Serie:	Indoor
Installation:	Pendelleuchte		

DIMENSION

Höhe:	cm 23	Glühdrahttest:	650
Gewicht:	kg 21		

INKLUSIVE LEUCHTMITTEL

Kategorie:	LED	Farbtemperatur(K):	3000K
Anzahl:	1	Color Tolerance:	MacAdam 4SDCM
Watt:	100W	CRI:	=80 (typ.)
Lichtstrom (lm):	12100lm	Efficacy:	121lm/W
Typ:	0	Service Life:	L70(6K) > 36000h
Class:	A		

LUMINAIRE

Power Supply:	Elektronisch Dimmbar DALI Integriert	Lichtstrom (lm):	6425lm
Watt:	84W	CCT:	3000K
Spannung (V):	220V-240V	Efficiency:	54%
		Efficacy:	76.49lm/W
		CRI:	80
		Dimmable Typology:	Dali

Tagora Pendelleuchte 970 - Direkter Lichtaustritt - Led116W 2x51 dimmbar - Schwarz/Orange



IP40 Dimmbar: + -

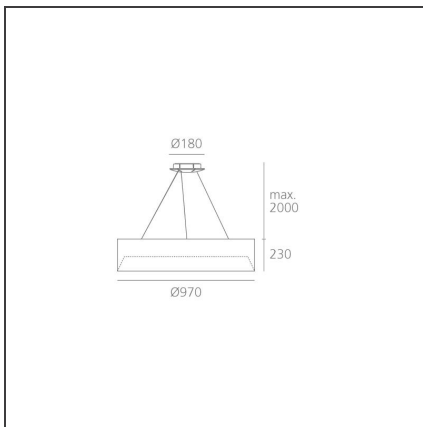
DESIGN

S./R. Cornelissen

BESCHREIBUNG

Pendelleuchten-Serie in vier Durchmessern (80mm, 270mm, 570mm und 970mm), für Hochleistungs-LEDs, nachgerüstete LEDs, Niedervolt Halogenlampen, Metaldampf und Leuchtstofflampen. Der Aluminiumkörper ist in verschiedenen zweifarbigen Versionen erhältlich: Beige/Weiß, Grau/Weiß, Schwarz/Orange, Schwarz/Grün und Schwarz/Blau. Stahlseilaufhängung 2 Meter Länge mit Schnelleinsteller. Tagora 80 und 270 bieten eine Highpower Spotbeleuchtung mit Optiken aus Aluminium mit zwei Ausstrahlungswinkeln in der LED- bzw. drei in der HIT-Ausführung. Tagora 270 LED setzt eine patentierte Linsenoptik mit hybrider Lichtrichtungstechnik (Reflexion und Brechung) ein. Auch bei größeren Leuchtmitteln – beispielsweise LED-Modulen mit hoher Lichtleistung – lassen sich damit sehr enge, scharfe Lichtbündel erzeugen. Tagora 570 und 970 bieten dank eines Plexiglas Diffusors eine Beleuchtungslösung mit hohem Sehkomfort, wobei insbesondere bei der LED-Ausführung hocheffiziente Leuchtmittel eingesetzt werden. LEDs einfarbig Warmweiß (3000K) und Neutralweiß (4000K). Eingebautes EVG je nach Ausführung mit oder ohne Dimmfunktion. Tagora 570 ist als Variante für Leuchtstofflampen auch als Notlichtversion erhältlich. Direkt-indirekter Lichtaustritt serienmäßig bei Tagora 570 und Tagora 970 für Leuchtstofflampen erhältlich. Gemäß EN60598-1 und anderen einschlägigen Normen.

TECHNISCHE ZEICHNUNGEN



FUNKTIONEN

Artikelnummer:	M248911	Material:	Aluminium
Farbe:	Schwarz/Orange	Serie:	Indoor
Installation:	Pendelleuchte		

DIMENSION

Höhe:	cm 23	Glühdrahttest:	650
Gewicht:	kg 21		

INKLUSIVE LEUCHTMITTEL

Kategorie:	LED	Farbtemperatur(K):	4000K
Anzahl:	1	Color Tolerance:	MacAdam 4SDCM
Watt:	100W	CRI:	=80 (typ.)
Lichtstrom (lm):	13000lm	Efficacy:	130lm/W
Typ:	0	Service Life:	L70(6K) > 36000h
Class:	A		

LUMINAIRE

Power Supply:	Elektronisch Dimmbar DALI Integriert	Lichtstrom (lm):	6915lm
Watt:	84W	CCT:	4000K
Spannung (V):	220V-240V	Efficiency:	54%
		Efficacy:	82.32lm/W
		CRI:	80
		Dimmable Typology:	Dali

Tagora Pendelleuchte 970 - Direkter Lichtaustritt - LED116W 2x51 dimmbar - Grau/Weiss



IP40 Dimmbar: + -

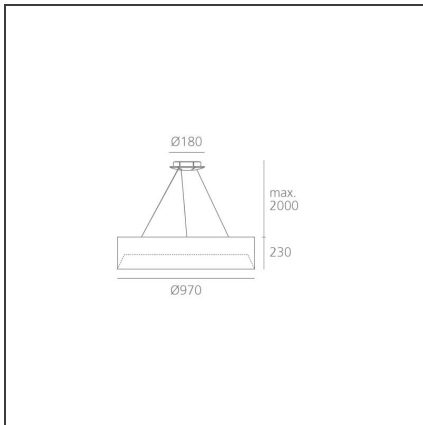
DESIGN

S./R. Cornelissen

BESCHREIBUNG

Pendelleuchten-Serie in vier Durchmessern (80mm, 270mm, 570mm und 970mm), für Hochleistungs-LEDs, nachgerüstete LEDs, Niedervolt Halogenlampen, Metaldampf und Leuchtstofflampen. Der Aluminiumkörper ist in verschiedenen zweifarbigen Versionen erhältlich: Beige/Weiß, Grau/Weiß, Schwarz/Orange, Schwarz/Grün und Schwarz/Blau. Stahlseilaufhängung 2 Meter Länge mit Schnelleinsteller. Tagora 80 und 270 bieten eine Highpower Spotbeleuchtung mit Optiken aus Aluminium mit zwei Ausstrahlungswinkeln in der LED- bzw. drei in der HIT-Ausführung. Tagora 270 LED setzt eine patentierte Linsenoptik mit hybrider Lichtrichtungstechnik (Reflexion und Brechung) ein. Auch bei größeren Leuchtmitteln – beispielsweise LED-Modulen mit hoher Lichtleistung – lassen sich damit sehr enge, scharfe Lichtbündel erzeugen. Tagora 570 und 970 bieten dank eines Plexiglas Diffusors eine Beleuchtungslösung mit hohem Sehkomfort, wobei insbesondere bei der LED-Ausführung hocheffiziente Leuchtmittel eingesetzt werden. LEDs einfarbig Warmweiß (3000K) und Neutralweiß (4000K). Eingebautes EVG je nach Ausführung mit oder ohne Dimmfunktion. Tagora 570 ist als Variante für Leuchtstofflampen auch als Notlichtversion erhältlich. Direkt-indirekter Lichtaustritt serienmäßig bei Tagora 570 und Tagora 970 für Leuchtstofflampen erhältlich. Gemäß EN60598-1 und anderen einschlägigen Normen.

TECHNISCHE ZEICHNUNGEN



FUNKTIONEN

Artikelnummer:	M248961	Material:	Aluminium
Farbe:	Grau/Weiss	Serie:	Indoor
Installation:	Pendelleuchte		

DIMENSION

Höhe:	cm 23	Glühdrahttest:	650
Gewicht:	kg 21		

INKLUSIVE LEUCHTMITTEL

Kategorie:	LED	Farbtemperatur(K):	4000K
Anzahl:	1	Color Tolerance:	MacAdam 4SDCM
Watt:	100W	CRI:	=80 (typ.)
Lichtstrom (lm):	13000lm	Efficacy:	130lm/W
Typ:	0	Service Life:	L70(6K) > 36000h
Class:	A		

LUMINAIRE

Power Supply:	Elektronisch Dimmbar DALI Integriert	Lichtstrom (lm):	6915lm
Watt:	84W	CCT:	4000K
Spannung (V):	220V-240V	Efficiency:	54%
		Efficacy:	82.32lm/W
		CRI:	80
		Dimmable Typology:	Dali

Tagora Pendelleuchte 970 - Direkter Lichtaustritt - LED116W 2x51 dimmbar - Beige/Weiss



IP40 Dimmbar: + -

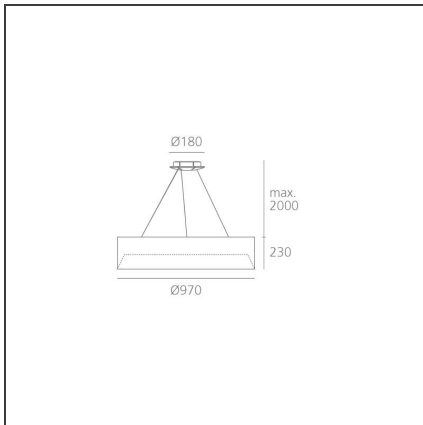
DESIGN

S./R. Cornelissen

BESCHREIBUNG

Pendelleuchten-Serie in vier Durchmessern (80mm, 270mm, 570mm und 970mm), für Hochleistungs-LEDs, nachgerüstete LEDs, Niedervolt Halogenlampen, Metaldampf und Leuchtstofflampen. Der Aluminiumkörper ist in verschiedenen zweifarbigen Versionen erhältlich: Beige/Weiß, Grau/Weiß, Schwarz/Orange, Schwarz/Grün und Schwarz/Blau. Stahlseilaufhängung 2 Meter Länge mit Schnelleinsteller. Tagora 80 und 270 bieten eine Highpower Spotbeleuchtung mit Optiken aus Aluminium mit zwei Ausstrahlungswinkeln in der LED- bzw. drei in der HIT-Ausführung. Tagora 270 LED setzt eine patentierte Linsenoptik mit hybrider Lichtrichtungstechnik (Reflexion und Brechung) ein. Auch bei größeren Leuchtmitteln – beispielsweise LED-Modulen mit hoher Lichtleistung – lassen sich damit sehr enge, scharfe Lichtbündel erzeugen. Tagora 570 und 970 bieten dank eines Plexiglas Diffusors eine Beleuchtungslösung mit hohem Sehkomfort, wobei insbesondere bei der LED-Ausführung hocheffiziente Leuchtmittel eingesetzt werden. LEDs einfarbig Warmweiß (3000K) und Neutralweiß (4000K). Eingebautes EVG je nach Ausführung mit oder ohne Dimmfunktion. Tagora 570 ist als Variante für Leuchtstofflampen auch als Notlichtversion erhältlich. Direkt-indirekter Lichtaustritt serienmäßig bei Tagora 570 und Tagora 970 für Leuchtstofflampen erhältlich. Gemäß EN60598-1 und anderen einschlägigen Normen.

TECHNISCHE ZEICHNUNGEN



FUNKTIONEN

Artikelnummer:	M248921	Material:	Aluminium
Farbe:	Beige/Weiss	Serie:	Indoor
Installation:	Pendelleuchte		

DIMENSION

Höhe:	cm 23	Glühdrahttest:	650
Gewicht:	kg 21		

INKLUSIVE LEUCHTMITTEL

Kategorie:	LED	Farbtemperatur(K):	4000K
Anzahl:	1	Color Tolerance:	MacAdam 4SDCM
Watt:	100W	CRI:	=80 (typ.)
Lichtstrom (lm):	13000lm	Efficacy:	130lm/W
Typ:	0	Service Life:	L70(6K) > 36000h
Class:	A		

LUMINAIRE

Power Supply:	Elektronisch Dimmbar DALI Integriert	Lichtstrom (lm):	6915lm
Watt:	84W	CCT:	4000K
Spannung (V):	220V-240V	Efficiency:	54%
		Efficacy:	82.32lm/W
		CRI:	80
		Dimmable Typology:	Dali

Tagora Pendelleuchte 970 - Direkt-indirekter Lichtaustritt - Led116W+38W 2x51 dimmbar - Schwarz/Orange



IP40 Dimmbar: + -

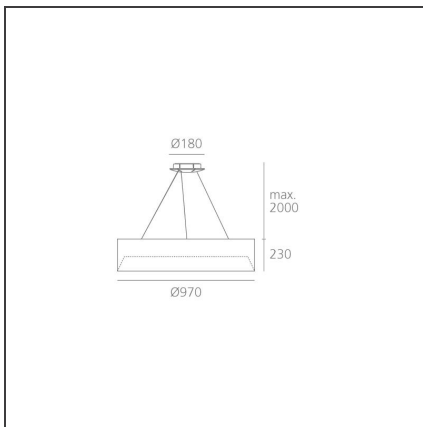
DESIGN

S./R. Cornelissen

BESCHREIBUNG

Pendelleuchten-Serie in vier Durchmessern (80mm, 270mm, 570mm und 970mm), für Hochleistungs-LEDs, nachgerüstete LEDs, Niedervolt Halogenlampen, Metaldampf und Leuchtstofflampen. Der Aluminiumkörper ist in verschiedenen zweifarbigen Versionen erhältlich: Beige/Weiß, Grau/Weiß, Schwarz/Orange, Schwarz/Grün und Schwarz/Blau. Stahlseilaufhängung 2 Meter Länge mit Schnelleinsteller. Tagora 80 und 270 bieten eine Highpower Spotbeleuchtung mit Optiken aus Aluminium mit zwei Ausstrahlungswinkeln in der LED- bzw. drei in der HIT-Ausführung. Tagora 270 LED setzt eine patentierte Linsenoptik mit hybrider Lichtrichtungstechnik (Reflexion und Brechung) ein. Auch bei größeren Leuchtmitteln – beispielsweise LED-Modulen mit hoher Lichtleistung – lassen sich damit sehr enge, scharfe Lichtbündel erzeugen. Tagora 570 und 970 bieten dank eines Plexiglas Diffusors eine Beleuchtungslösung mit hohem Sehkomfort, wobei insbesondere bei der LED-Ausführung hocheffiziente Leuchtmittel eingesetzt werden. LEDs einfarbig Warmweiß (3000K) und Neutralweiß (4000K). Eingebautes EVG je nach Ausführung mit oder ohne Dimmfunktion. Tagora 570 ist als Variante für Leuchtstofflampen auch als Notlichtversion erhältlich. Direkt-indirekter Lichtaustritt serienmäßig bei Tagora 570 und Tagora 970 für Leuchtstofflampen erhältlich. Gemäß EN60598-1 und anderen einschlägigen Normen.

TECHNISCHE ZEICHNUNGEN



FUNKTIONEN

Artikelnummer:	M250811	Material:	Aluminium
Farbe:	Schwarz/Orange	Serie:	Indoor
Installation:	Pendelleuchte		

DIMENSION

Höhe:	cm 23	Glühdrahttest:	650
Gewicht:	kg 21		

INKLUSIVE LEUCHTMITTEL

Kategorie:	LED	Farbtemperatur(K):	3000 K
Anzahl:	1	Color Tolerance:	MacAdam 3SDCM
Watt:	32W	CRI:	=80(typ)
Lichtstrom (lm):	4260	Efficacy:	131 lm/W
Typ:	2	Service Life:	L70(6K)>36000h
Class:	A		
Kategorie:	LED	Farbtemperatur(K):	3000K
Anzahl:	1	Color Tolerance:	MacAdam 4SDCM
Watt:	100W	CRI:	=80 (typ.)
Lichtstrom (lm):	12100lm	Efficacy:	121lm/W
Typ:	0	Service Life:	L70(6K) > 36000h
Class:	A		

LUMINAIRE

Power Supply:	Elektronisch Dimmbar DALI Integriert	Lichtstrom (lm):	7538lm
Watt:	95W	CCT:	3000K
Spannung (V):	220V-240V	Efficiency:	52%
		Efficacy:	79.35lm/W
		CRI:	80
		Dimmable Typology:	Dali

Tagora Pendelleuchte 970 - Direkter Lichtaustritt - LED116W 2x51 dimmbar - Grau/Weiss



IP40 Dimmbar: + -

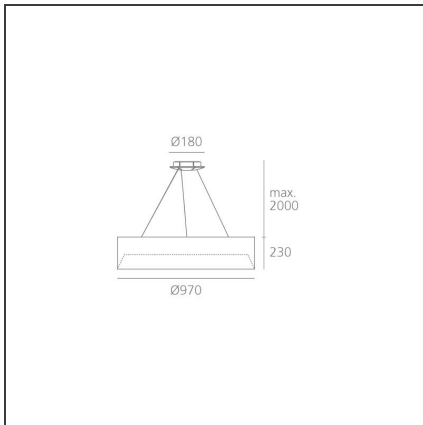
DESIGN

S./R. Cornelissen

BESCHREIBUNG

Pendelleuchten-Serie in vier Durchmessern (80mm, 270mm, 570mm und 970mm), für Hochleistungs-LEDs, nachgerüstete LEDs, Niedervolt Halogenlampen, Metaldampf und Leuchtstofflampen. Der Aluminiumkörper ist in verschiedenen zweifarbigen Versionen erhältlich: Beige/Weiß, Grau/Weiß, Schwarz/Orange, Schwarz/Grün und Schwarz/Blau. Stahlseilaufhängung 2 Meter Länge mit Schnelleinsteller. Tagora 80 und 270 bieten eine Highpower Spotbeleuchtung mit Optiken aus Aluminium mit zwei Ausstrahlungswinkeln in der LED- bzw. drei in der HIT-Ausführung. Tagora 270 LED setzt eine patentierte Linsenoptik mit hybrider Lichtrichtungstechnik (Reflexion und Brechung) ein. Auch bei größeren Leuchtmitteln – beispielsweise LED-Modulen mit hoher Lichtleistung – lassen sich damit sehr enge, scharfe Lichtbündel erzeugen. Tagora 570 und 970 bieten dank eines Plexiglas Diffusors eine Beleuchtungslösung mit hohem Sehkomfort, wobei insbesondere bei der LED-Ausführung hocheffiziente Leuchtmittel eingesetzt werden. LEDs einfarbig Warmweiß (3000K) und Neutralweiß (4000K). Eingebautes EVG je nach Ausführung mit oder ohne Dimmfunktion. Tagora 570 ist als Variante für Leuchtstofflampen auch als Notlichtversion erhältlich. Direkt-indirekter Lichtaustritt serienmäßig bei Tagora 570 und Tagora 970 für Leuchtstofflampen erhältlich. Gemäß EN60598-1 und anderen einschlägigen Normen.

TECHNISCHE ZEICHNUNGEN



FUNKTIONEN

Artikelnummer:	M248861	Material:	Aluminium
Farbe:	Grau/Weiss	Serie:	Indoor
Installation:	Pendelleuchte		

DIMENSION

Höhe:	cm 23	Glühdrahttest:	650
Gewicht:	kg 21		

INKLUSIVE LEUCHTMITTEL

Kategorie:	LED	Farbtemperatur(K):	3000K
Anzahl:	1	Color Tolerance:	MacAdam 4SDCM
Watt:	100W	CRI:	=80 (typ.)
Lichtstrom (lm):	12100lm	Efficacy:	121lm/W
Typ:	0	Service Life:	L70(6K) > 36000h
Class:	A		

LUMINAIRE

Power Supply:	Elektronisch Dimmbar DALI Integriert	Lichtstrom (lm):	6425lm
Watt:	84W	CCT:	3000K
Spannung (V):	220V-240V	Efficiency:	54%
		Efficacy:	76.49lm/W
		CRI:	80
		Dimmable Typology:	Dali

Tagora Pendelleuchte 970 - Direkt-indirekter Lichtaustritt - LED116W+38W 2x51 dimmbar - Beige/Weiss



IP40 Dimmbar: + -

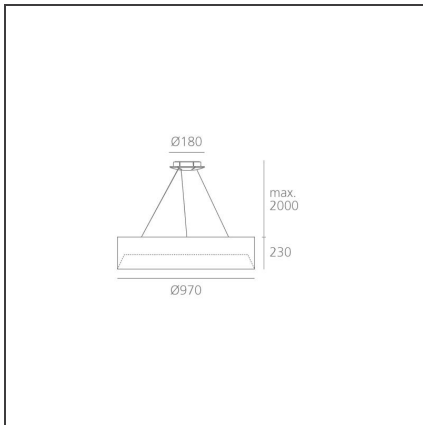
DESIGN

S./R. Cornelissen

BESCHREIBUNG

Pendelleuchten-Serie in vier Durchmessern (80mm, 270mm, 570mm und 970mm), für Hochleistungs-LEDs, nachgerüstete LEDs, Niedervolt Halogenlampen, Metaldampf und Leuchtstofflampen. Der Aluminiumkörper ist in verschiedenen zweifarbigen Versionen erhältlich: Beige/Weiß, Grau/Weiß, Schwarz/Orange, Schwarz/Grün und Schwarz/Blau. Stahlseilaufhängung 2 Meter Länge mit Schnelleinsteller. Tagora 80 und 270 bieten eine Highpower Spotbeleuchtung mit Optiken aus Aluminium mit zwei Ausstrahlungswinkeln in der LED- bzw. drei in der HIT-Ausführung. Tagora 270 LED setzt eine patentierte Linsenoptik mit hybrider Lichtrichtungstechnik (Reflexion und Brechung) ein. Auch bei größeren Leuchtmitteln – beispielsweise LED-Modulen mit hoher Lichtleistung – lassen sich damit sehr enge, scharfe Lichtbündel erzeugen. Tagora 570 und 970 bieten dank eines Plexiglas Diffusors eine Beleuchtungslösung mit hohem Sehkomfort, wobei insbesondere bei der LED-Ausführung hocheffiziente Leuchtmittel eingesetzt werden. LEDs einfarbig Warmweiß (3000K) und Neutralweiß (4000K). Eingebautes EVG je nach Ausführung mit oder ohne Dimmfunktion. Tagora 570 ist als Variante für Leuchtstofflampen auch als Notlichtversion erhältlich. Direkt-indirekter Lichtaustritt serienmäßig bei Tagora 570 und Tagora 970 für Leuchtstofflampen erhältlich. Gemäß EN60598-1 und anderen einschlägigen Normen.

TECHNISCHE ZEICHNUNGEN



FUNKTIONEN

Artikelnummer:	M250821	Material:	Aluminium
Farbe:	Beige/Weiss	Serie:	Indoor
Installation:	Pendelleuchte		

DIMENSION

Höhe:	cm 23	Glühdrahttest:	650
Gewicht:	kg 21		

INKLUSIVE LEUCHTMITTEL

Kategorie:	LED	Farbtemperatur(K):	3000 K
Anzahl:	1	Color Tolerance:	MacAdam 3SDCM
Watt:	32W	CRI:	=80(typ)
Lichtstrom (lm):	4260	Efficacy:	131 lm/W
Typ:	2	Service Life:	L70(6K)>36000h
Class:	A		
Kategorie:	LED	Farbtemperatur(K):	3000K
Anzahl:	1	Color Tolerance:	MacAdam 4SDCM
Watt:	100W	CRI:	=80 (typ.)
Lichtstrom (lm):	12100lm	Efficacy:	121lm/W
Typ:	0	Service Life:	L70(6K) > 36000h
Class:	A		

LUMINAIRE

Power Supply:	Elektronisch Dimmbar DALI Integriert	Lichtstrom (lm):	7538lm
Watt:	95W	CCT:	3000K
Spannung (V):	220V-240V	Efficiency:	52%
		Efficacy:	79.35lm/W
		CRI:	80
		Dimmable Typology:	Dali

Tagora Pendelleuchte 970 - Direkt-indirekter Lichtaustritt - Led116W+38W 2x51 dimmbar - Schwarz/Orange



IP40 Dimmbar: + -

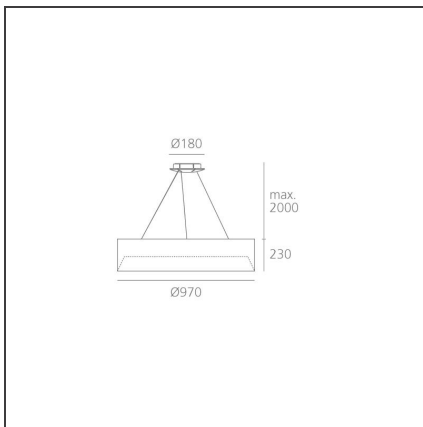
DESIGN

S./R. Cornelissen

BESCHREIBUNG

Pendelleuchten-Serie in vier Durchmessern (80mm, 270mm, 570mm und 970mm), für Hochleistungs-LEDs, nachgerüstete LEDs, Niedervolt Halogenlampen, Metaldampf und Leuchtstofflampen. Der Aluminiumkörper ist in verschiedenen zweifarbigen Versionen erhältlich: Beige/Weiß, Grau/Weiß, Schwarz/Orange, Schwarz/Grün und Schwarz/Blau. Stahlseilaufhängung 2 Meter Länge mit Schnelleinsteller. Tagora 80 und 270 bieten eine Highpower Spotbeleuchtung mit Optiken aus Aluminium mit zwei Ausstrahlungswinkeln in der LED- bzw. drei in der HIT-Ausführung. Tagora 270 LED setzt eine patentierte Linsenoptik mit hybrider Lichtrichtungstechnik (Reflexion und Brechung) ein. Auch bei größeren Leuchtmitteln – beispielsweise LED-Modulen mit hoher Lichtleistung – lassen sich damit sehr enge, scharfe Lichtbündel erzeugen. Tagora 570 und 970 bieten dank eines Plexiglas Diffusors eine Beleuchtungslösung mit hohem Sehkomfort, wobei insbesondere bei der LED-Ausführung hocheffiziente Leuchtmittel eingesetzt werden. LEDs einfarbig Warmweiß (3000K) und Neutralweiß (4000K). Eingebautes EVG je nach Ausführung mit oder ohne Dimmfunktion. Tagora 570 ist als Variante für Leuchtstofflampen auch als Notlichtversion erhältlich. Direkt-indirekter Lichtaustritt serienmäßig bei Tagora 570 und Tagora 970 für Leuchtstofflampen erhältlich. Gemäß EN60598-1 und anderen einschlägigen Normen.

TECHNISCHE ZEICHNUNGEN



FUNKTIONEN

Artikelnummer:	M250911	Material:	Aluminium
Farbe:	Schwarz/Orange	Serie:	Indoor
Installation:	Pendelleuchte		

DIMENSION

Höhe:	cm 23	Glühdrahttest:	650
Gewicht:	kg 21		

INKLUSIVE LEUCHTMITTEL

Kategorie:	LED	Farbtemperatur(K):	4000 K
Anzahl:	1	Color Tolerance:	MacAdam 3SDCM
Watt:	32W	CRI:	=80 (typ.)
Lichtstrom (lm):	4440lm	Efficacy:	137 lm/W
Typ:	2	Service Life:	L70(6K)>36000h
Class:	A		
Kategorie:	LED	Farbtemperatur(K):	4000K
Anzahl:	1	Color Tolerance:	MacAdam 4SDCM
Watt:	100W	CRI:	=80 (typ.)
Lichtstrom (lm):	13000lm	Efficacy:	130lm/W
Typ:	0	Service Life:	L70(6K) > 36000h
Class:	A		

LUMINAIRE

Power Supply:	Elektronisch Dimmbar DALI Integriert	Lichtstrom (lm):	7950lm
Watt:	95W	CCT:	4000K
Spannung (V):	220V-240V	Efficiency:	52%
		Efficacy:	83.68lm/W
		CRI:	80
		Dimmable Typology:	Dali

Tagora Pendelleuchte 970 - Direkt-indirekter+Lichtaustritt - LED116W+38W 2x51 dimmbar - Grau/Weiss



IP40 Dimmbar: + -

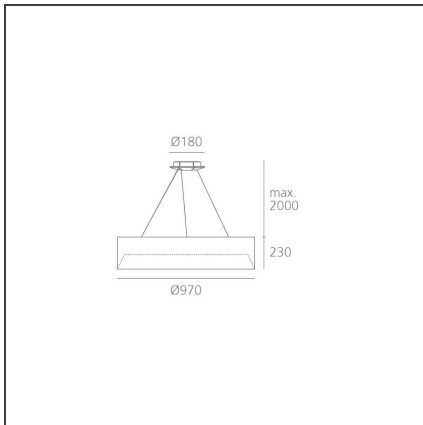
DESIGN

S./R. Cornelissen

BESCHREIBUNG

Pendelleuchten-Serie in vier Durchmessern (80mm, 270mm, 570mm und 970mm), für Hochleistungs-LEDs, nachgerüstete LEDs, Niedervolt Halogenlampen, Metaldampf und Leuchtstofflampen. Der Aluminiumkörper ist in verschiedenen zweifarbigen Versionen erhältlich: Beige/Weiß, Grau/Weiß, Schwarz/Orange, Schwarz/Grün und Schwarz/Blau. Stahlseilaufhängung 2 Meter Länge mit Schnelleinsteller. Tagora 80 und 270 bieten eine Highpower Spotbeleuchtung mit Optiken aus Aluminium mit zwei Ausstrahlungswinkeln in der LED- bzw. drei in der HIT-Ausführung. Tagora 270 LED setzt eine patentierte Linsenoptik mit hybrider Lichtrichtungstechnik (Reflexion und Brechung) ein. Auch bei größeren Leuchtmitteln – beispielsweise LED-Modulen mit hoher Lichtleistung – lassen sich damit sehr enge, scharfe Lichtbündel erzeugen. Tagora 570 und 970 bieten dank eines Plexiglas Diffusors eine Beleuchtungslösung mit hohem Sehkomfort, wobei insbesondere bei der LED-Ausführung hocheffiziente Leuchtmittel eingesetzt werden. LEDs einfarbig Warmweiß (3000K) und Neutralweiß (4000K). Eingebautes EVG je nach Ausführung mit oder ohne Dimmfunktion. Tagora 570 ist als Variante für Leuchtstofflampen auch als Notlichtversion erhältlich. Direkt-indirekter Lichtaustritt serienmäßig bei Tagora 570 und Tagora 970 für Leuchtstofflampen erhältlich. Gemäß EN60598-1 und anderen einschlägigen Normen.

TECHNISCHE ZEICHNUNGEN



FUNKTIONEN

Artikelnummer:	M250961	Material:	Aluminium
Farbe:	Grau/Weiss	Serie:	Indoor
Installation:	Pendelleuchte		

DIMENSION

Höhe:	cm 23	Glühdrahttest:	650
Gewicht:	kg 21		

INKLUSIVE LEUCHTMITTEL

Kategorie:	LED	Farbtemperatur(K):	4000 K
Anzahl:	1	Color Tolerance:	MacAdam 3SDCM
Watt:	32W	CRI:	=80 (typ.)
Lichtstrom (lm):	4440lm	Efficacy:	137 lm/W
Typ:	2	Service Life:	L70(6K)>36000h
Class:	A		
Kategorie:	LED	Farbtemperatur(K):	4000K
Anzahl:	1	Color Tolerance:	MacAdam 4SDCM
Watt:	100W	CRI:	=80 (typ.)
Lichtstrom (lm):	13000lm	Efficacy:	130lm/W
Typ:	0	Service Life:	L70(6K) > 36000h
Class:	A		

LUMINAIRE

Power Supply:	Elektronisch Dimmbar DALI Integriert	Lichtstrom (lm):	7950lm
Watt:	95W	CCT:	4000K
Spannung (V):	220V-240V	Efficiency:	52%
		Efficacy:	83.68lm/W
		CRI:	80
		Dimmable Typology:	Dali

Tagora Pendelleuchte 970 - Direkt-indirekter Lichtaustritt - LED116W+38W 2x51 dimmbar - Beige/Weiss



IP40 Dimmbar: + -

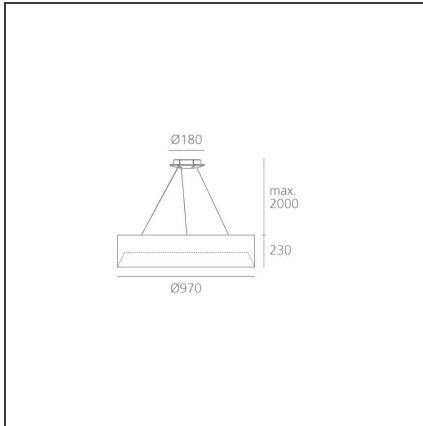
DESIGN

S./R. Cornelissen

BESCHREIBUNG

Pendelleuchten-Serie in vier Durchmessern (80mm, 270mm, 570mm und 970mm), für Hochleistungs-LEDs, nachgerüstete LEDs, Niedervolt Halogenlampen, Metaldampf und Leuchtstofflampen. Der Aluminiumkörper ist in verschiedenen zweifarbigen Versionen erhältlich: Beige/Weiß, Grau/Weiß, Schwarz/Orange, Schwarz/Grün und Schwarz/Blau. Stahlseilabhängung 2 Meter Länge mit Schnelleinsteller. Tagora 80 und 270 bieten eine Highpower Spotbeleuchtung mit Optiken aus Aluminium mit zwei Ausstrahlungswinkeln in der LED- bzw. drei in der HIT-Ausführung. Tagora 270 LED setzt eine patentierte Linsenoptik mit hybrider Lichtrichtungstechnik (Reflexion und Brechung) ein. Auch bei größeren Leuchtmitteln – beispielsweise LED-Modulen mit hoher Lichtleistung – lassen sich damit sehr enge, scharfe Lichtbündel erzeugen. Tagora 570 und 970 bieten dank eines Plexiglas Diffusors eine Beleuchtungslösung mit hohem Sehkomfort, wobei insbesondere bei der LED-Ausführung hocheffiziente Leuchtmittel eingesetzt werden. LEDs einfarbig Warmweiß (3000K) und Neutralweiß (4000K). Eingebautes EVG je nach Ausführung mit oder ohne Dimmfunktion. Tagora 570 ist als Variante für Leuchtstofflampen auch als Notlichtversion erhältlich. Direkt-indirekter Lichtaustritt serienmäßig bei Tagora 570 und Tagora 970 für Leuchtstofflampen erhältlich. Gemäß EN60598-1 und anderen einschlägigen Normen.

TECHNISCHE ZEICHNUNGEN



FUNKTIONEN

Artikelnummer:	M250921	Material:	Aluminium
Farbe:	Beige/Weiss	Serie:	Indoor
Installation:	Pendelleuchte		

DIMENSION

Höhe:	cm 23	Glühdrahttest:	650
Gewicht:	kg 21		

INKLUSIVE LEUCHTMITTEL

Kategorie:	LED	Farbtemperatur(K):	4000 K
Anzahl:	1	Color Tolerance:	MacAdam 3SDCM
Watt:	32W	CRI:	=80 (typ.)
Lichtstrom (lm):	4440lm	Efficacy:	137 lm/W
Typ:	2	Service Life:	L70(6K)>36000h
Class:	A		
Kategorie:	LED	Farbtemperatur(K):	4000K
Anzahl:	1	Color Tolerance:	MacAdam 4SDCM
Watt:	100W	CRI:	=80 (typ.)
Lichtstrom (lm):	13000lm	Efficacy:	130lm/W
Typ:	0	Service Life:	L70(6K) > 36000h
Class:	A		

LUMINAIRE

Power Supply:	Elektronisch Dimmbar DALI Integriert	Lichtstrom (lm):	7950lm
Watt:	95W	CCT:	4000K
Spannung (V):	220V-240V	Efficiency:	52%
		Efficacy:	83.68lm/W
		CRI:	80
		Dimmable Typology:	Dali

Tagora Pendelleuchte 970 - Direkter Lichtaustritt - 116W 102° 3000K Dali-SwitchDim - Schwarz/grün



IP40   Dimmbar: +  -

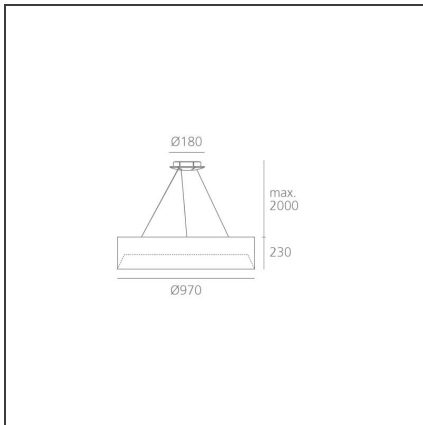
DESIGN

S./R. Cornelissen

BESCHREIBUNG

Pendelleuchten-Serie in vier Durchmessern (80mm, 270mm, 570mm und 970mm), für Hochleistungs-LEDs, nachgerüstete LEDs, Niedervolt Halogenlampen, Metaldampf und Leuchtstofflampen. Der Aluminiumkörper ist in verschiedenen zweifarbigen Versionen erhältlich: Beige/Weiß, Grau/Weiß, Schwarz/Orange, Schwarz/Grün und Schwarz/Blau. Stahlseilaufhängung 2 Meter Länge mit Schnelleinsteller. Tagora 80 und 270 bieten eine Highpower Spotbeleuchtung mit Optiken aus Aluminium mit zwei Ausstrahlungswinkeln in der LED- bzw. drei in der HIT-Ausführung. Tagora 270 LED setzt eine patentierte Linsenoptik mit hybrider Lichtrichtungstechnik (Reflexion und Brechung) ein. Auch bei größeren Leuchtmitteln – beispielsweise LED-Modulen mit hoher Lichtleistung – lassen sich damit sehr enge, scharfe Lichtbündel erzeugen. Tagora 570 und 970 bieten dank eines Plexiglas Diffusors eine Beleuchtungslösung mit hohem Sehkomfort, wobei insbesondere bei der LED-Ausführung hocheffiziente Leuchtmittel eingesetzt werden. LEDs einfarbig Warmweiß (3000K) und Neutralweiß (4000K). Eingebautes EVG je nach Ausführung mit oder ohne Dimmfunktion. Tagora 570 ist als Variante für Leuchtstofflampen auch als Notlichtversion erhältlich. Direkt-indirekter Lichtaustritt serienmäßig bei Tagora 570 und Tagora 970 für Leuchtstofflampen erhältlich. Gemäß EN60598-1 und anderen einschlägigen Normen.

TECHNISCHE ZEICHNUNGEN



FUNKTIONEN

Artikelnummer:	M248841	Material:	Aluminium
Farbe:	Schwarz/grün	Serie:	Indoor
Installation:	Pendelleuchte		

DIMENSION

Höhe:	cm 23	Glühdrahttest:	650
Gewicht:	kg 21		

INKLUSIVE LEUCHTMITTEL

Kategorie:	LED	Farbtemperatur(K):	3000K
Anzahl:	1	Color Tolerance:	MacAdam 4SDCM
Watt:	100W	CRI:	=80 (typ.)
Lichtstrom (lm):	12100lm	Efficacy:	121lm/W
Typ:	0	Service Life:	L70(6K) > 36000h
Class:	A		

LUMINAIRE

Power Supply:	Elektronisch Dimmbar DALI Integriert	Lichtstrom (lm):	6425lm
Watt:	84W	CCT:	3000K
Spannung (V):	220V-240V	Efficiency:	54%
		Efficacy:	76.49lm/W
		CRI:	80
		Dimmable Typology:	Dali

Tagora Pendelleuchte 970 - Direkter Lichtaustritt - 116W 102° 4000K Dali-SwitchDim - Schwarz/Blau



IP40   Dimmbar: +  -

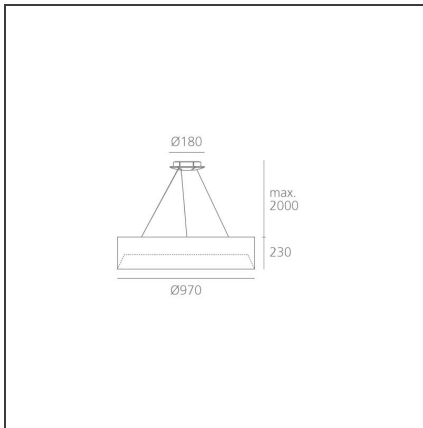
DESIGN

S./R. Cornelissen

BESCHREIBUNG

Pendelleuchten-Serie in vier Durchmessern (80mm, 270mm, 570mm und 970mm), für Hochleistungs-LEDs, nachgerüstete LEDs, Niedervolt Halogenlampen, Metaldampf und Leuchtstofflampen. Der Aluminiumkörper ist in verschiedenen zweifarbigen Versionen erhältlich: Beige/Weiß, Grau/Weiß, Schwarz/Orange, Schwarz/Grün und Schwarz/Blau. Stahlseilaufhängung 2 Meter Länge mit Schnelleinsteller. Tagora 80 und 270 bieten eine Highpower Spotbeleuchtung mit Optiken aus Aluminium mit zwei Ausstrahlungswinkeln in der LED- bzw. drei in der HIT-Ausführung. Tagora 270 LED setzt eine patentierte Linsenoptik mit hybrider Lichtrichtungstechnik (Reflexion und Brechung) ein. Auch bei größeren Leuchtmitteln – beispielsweise LED-Modulen mit hoher Lichtleistung – lassen sich damit sehr enge, scharfe Lichtbündel erzeugen. Tagora 570 und 970 bieten dank eines Plexiglas Diffusors eine Beleuchtungslösung mit hohem Sehkomfort, wobei insbesondere bei der LED-Ausführung hocheffiziente Leuchtmittel eingesetzt werden. LEDs einfarbig Warmweiß (3000K) und Neutralweiß (4000K). Eingebautes EVG je nach Ausführung mit oder ohne Dimmfunktion. Tagora 570 ist als Variante für Leuchtstofflampen auch als Notlichtversion erhältlich. Direkt-indirekter Lichtaustritt serienmäßig bei Tagora 570 und Tagora 970 für Leuchtstofflampen erhältlich. Gemäß EN60598-1 und anderen einschlägigen Normen.

TECHNISCHE ZEICHNUNGEN



FUNKTIONEN

Artikelnummer:	M248831	Material:	Aluminium
Farbe:	Schwarz/Blau	Serie:	Indoor
Installation:	Pendelleuchte		

DIMENSION

Höhe:	cm 23	Glühdrahttest:	650
Gewicht:	kg 21		

INKLUSIVE LEUCHTMITTEL

Kategorie:	LED	Farbtemperatur(K):	3000K
Anzahl:	1	Color Tolerance:	MacAdam 4SDCM
Watt:	100W	CRI:	=80 (typ.)
Lichtstrom (lm):	12100lm	Efficacy:	121lm/W
Typ:	0	Service Life:	L70(6K) > 36000h
Class:	A		

LUMINAIRE

Power Supply:	Elektronisch Dimmbar DALI Integriert	Lichtstrom (lm):	6425lm
Watt:	84W	CCT:	3000K
Spannung (V):	220V-240V	Efficiency:	54%
		Efficacy:	76.49lm/W
		CRI:	80
		Dimmable Typology:	Dali

Tagora Pendelleuchte 970 LED - Direct Emission 116W 102° 4000K Dali-SwitchDim - Negro/Verde



IP40   Dimmbar: +  -

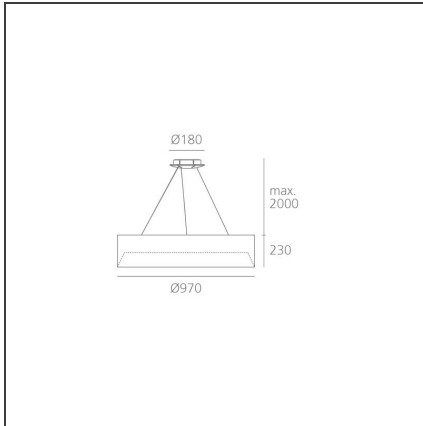
DESIGN

S./R. Cornelissen

BESCHREIBUNG

Pendelleuchten-Serie in vier Durchmessern (80mm, 270mm, 570mm und 970mm), für Hochleistungs-LEDs, nachgerüstete LEDs, Niedervolt Halogenlampen, Metaldampf und Leuchtstofflampen. Der Aluminiumkörper ist in verschiedenen zweifarbigen Versionen erhältlich: Beige/Weiß, Grau/Weiß, Schwarz/Orange, Schwarz/Grün und Schwarz/Blau. Stahlseilaufhängung 2 Meter Länge mit Schnelleinsteller. Tagora 80 und 270 bieten eine Highpower Spotbeleuchtung mit Optiken aus Aluminium mit zwei Ausstrahlungswinkeln in der LED- bzw. drei in der HIT-Ausführung. Tagora 270 LED setzt eine patentierte Linsenoptik mit hybrider Lichtrichtungstechnik (Reflexion und Brechung) ein. Auch bei größeren Leuchtmitteln – beispielsweise LED-Modulen mit hoher Lichtleistung – lassen sich damit sehr enge, scharfe Lichtbündel erzeugen. Tagora 570 und 970 bieten dank eines Plexiglas Diffusors eine Beleuchtungslösung mit hohem Sehkomfort, wobei insbesondere bei der LED-Ausführung hocheffiziente Leuchtmittel eingesetzt werden. LEDs einfarbig Warmweiß (3000K) und Neutralweiß (4000K). Eingebautes EVG je nach Ausführung mit oder ohne Dimmfunktion. Tagora 570 ist als Variante für Leuchtstofflampen auch als Notlichtversion erhältlich. Direkt-indirekter Lichtaustritt serienmäßig bei Tagora 570 und Tagora 970 für Leuchtstofflampen erhältlich. Gemäß EN60598-1 und anderen einschlägigen Normen.

TECHNISCHE ZEICHNUNGEN



FUNKTIONEN

Artikelnummer:	M248941	Material:	Aluminium
Farbe:	Schwarz/grün	Serie:	Indoor
Installation:	Pendelleuchte		

DIMENSION

Höhe:	cm 23	Glühdrahttest:	650
Gewicht:	kg 21		

INKLUSIVE LEUCHTMITTEL

Kategorie:	LED	Farbtemperatur(K):	4000K
Anzahl:	1	Color Tolerance:	MacAdam 4SDCM
Watt:	100W	CRI:	=80 (typ.)
Lichtstrom (lm):	13000lm	Efficacy:	130lm/W
Typ:	0	Service Life:	L70(6K) > 36000h
Class:	A		

LUMINAIRE

Power Supply:	Elektronisch Dimmbar DALI Integriert	Lichtstrom (lm):	6915lm
Watt:	84W	CCT:	4000K
Spannung (V):	220V-240V	Efficiency:	54%
		Efficacy:	82.32lm/W
		CRI:	80
		Dimmable Typology:	Dali

Tagora Pendelleuchte 970 LED - Direct Emission 116W 102°4000K Dali-SwitchDim - Schwarz/Blau



IP40   Dimmbar: +  -

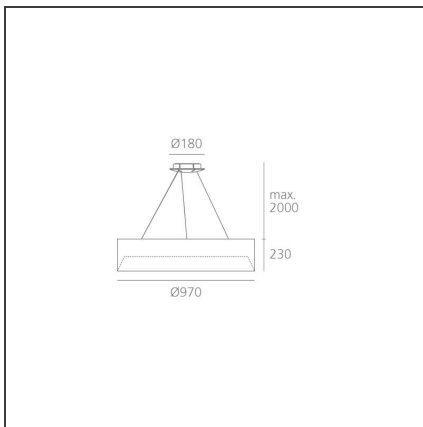
DESIGN

S./R. Cornelissen

BESCHREIBUNG

Pendelleuchten-Serie in vier Durchmessern (80mm, 270mm, 570mm und 970mm), für Hochleistungs-LEDs, nachgerüstete LEDs, Niedervolt Halogenlampen, Metaldampf und Leuchtstofflampen. Der Aluminiumkörper ist in verschiedenen zweifarbigen Versionen erhältlich: Beige/Weiß, Grau/Weiß, Schwarz/Orange, Schwarz/Grün und Schwarz/Blau. Stahlseilaufhängung 2 Meter Länge mit Schnelleinsteller. Tagora 80 und 270 bieten eine Highpower Spotbeleuchtung mit Optiken aus Aluminium mit zwei Ausstrahlungswinkeln in der LED- bzw. drei in der HIT-Ausführung. Tagora 270 LED setzt eine patentierte Linsenoptik mit hybrider Lichtrichtungstechnik (Reflexion und Brechung) ein. Auch bei größeren Leuchtmitteln – beispielsweise LED-Modulen mit hoher Lichtleistung – lassen sich damit sehr enge, scharfe Lichtbündel erzeugen. Tagora 570 und 970 bieten dank eines Plexiglas Diffusors eine Beleuchtungslösung mit hohem Sehkomfort, wobei insbesondere bei der LED-Ausführung hocheffiziente Leuchtmittel eingesetzt werden. LEDs einfarbig Warmweiß (3000K) und Neutralweiß (4000K). Eingebautes EVG je nach Ausführung mit oder ohne Dimmfunktion. Tagora 570 ist als Variante für Leuchtstofflampen auch als Notlichtversion erhältlich. Direkt-indirekter Lichtaustritt serienmäßig bei Tagora 570 und Tagora 970 für Leuchtstofflampen erhältlich. Gemäß EN60598-1 und anderen einschlägigen Normen.

TECHNISCHE ZEICHNUNGEN



FUNKTIONEN

Artikelnummer:	M248931	Material:	Aluminium
Farbe:	Schwarz/Blau	Serie:	Indoor
Installation:	Pendelleuchte		

DIMENSION

Höhe:	cm 23	Glühdrahttest:	650
Gewicht:	kg 21		

INKLUSIVE LEUCHTMITTEL

Kategorie:	LED	Farbtemperatur(K):	4000K
Anzahl:	1	Color Tolerance:	MacAdam 4SDCM
Watt:	100W	CRI:	=80 (typ.)
Lichtstrom (lm):	13000lm	Efficacy:	130lm/W
Typ:	0	Service Life:	L70(6K) > 36000h
Class:	A		

LUMINAIRE

Power Supply:	Elektronisch Dimmbar DALI Integriert	Lichtstrom (lm):	6915lm
Watt:	84W	CCT:	4000K
Spannung (V):	220V-240V	Efficiency:	54%
		Efficacy:	82.32lm/W
		CRI:	80
		Dimmable Typology:	Dali

Tagora Pendelleuchte 970 LED - Indirect+Direct Emission - 116W+38W 102° 3000K Dali-SwitchDim - Schwarz/grün



IP40   Dimmbar: +  -

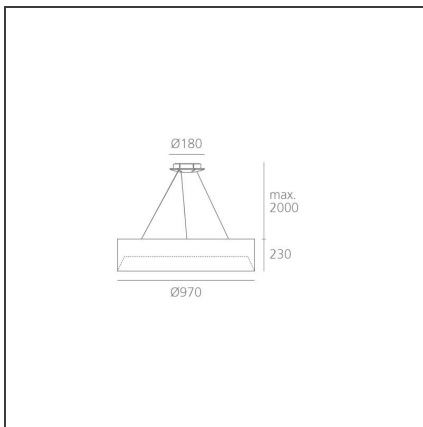
DESIGN

S./R. Cornelissen

BESCHREIBUNG

Pendelleuchten-Serie in vier Durchmessern (80mm, 270mm, 570mm und 970mm), für Hochleistungs-LEDs, nachgerüstete LEDs, Niedervolt Halogenlampen, Metaldampf und Leuchtstofflampen. Der Aluminiumkörper ist in verschiedenen zweifarbigen Versionen erhältlich: Beige/Weiß, Grau/Weiß, Schwarz/Orange, Schwarz/Grün und Schwarz/Blau. Stahlseilaufhängung 2 Meter Länge mit Schnelleinsteller. Tagora 80 und 270 bieten eine Highpower Spotbeleuchtung mit Optiken aus Aluminium mit zwei Ausstrahlungswinkeln in der LED- bzw. drei in der HIT-Ausführung. Tagora 270 LED setzt eine patentierte Linsenoptik mit hybrider Lichtrichtungstechnik (Reflexion und Brechung) ein. Auch bei größeren Leuchtmitteln – beispielsweise LED-Modulen mit hoher Lichtleistung – lassen sich damit sehr enge, scharfe Lichtbündel erzeugen. Tagora 570 und 970 bieten dank eines Plexiglas Diffusors eine Beleuchtungslösung mit hohem Sehkomfort, wobei insbesondere bei der LED-Ausführung hocheffiziente Leuchtmittel eingesetzt werden. LEDs einfarbig Warmweiß (3000K) und Neutralweiß (4000K). Eingebautes EVG je nach Ausführung mit oder ohne Dimmfunktion. Tagora 570 ist als Variante für Leuchtstofflampen auch als Notlichtversion erhältlich. Direkt-indirekter Lichtaustritt serienmäßig bei Tagora 570 und Tagora 970 für Leuchtstofflampen erhältlich. Gemäß EN60598-1 und anderen einschlägigen Normen.

TECHNISCHE ZEICHNUNGEN



FUNKTIONEN

Artikelnummer:	M250841	Material:	Aluminium
Farbe:	Schwarz/grün	Serie:	Indoor
Installation:	Pendelleuchte		

DIMENSION

Höhe:	cm 23	Glühdrahttest:	650
Gewicht:	kg 21		

INKLUSIVE LEUCHTMITTEL

Kategorie:	LED	Farbtemperatur(K):	3000 K
Anzahl:	1	Color Tolerance:	MacAdam 3SDCM
Watt:	32W	CRI:	=80(typ)
Lichtstrom (lm):	4260	Efficacy:	131 lm/W
Typ:	2	Service Life:	L70(6K)>36000h
Class:	A		
Kategorie:	LED	Farbtemperatur(K):	3000K
Anzahl:	1	Color Tolerance:	MacAdam 4SDCM
Watt:	100W	CRI:	=80 (typ.)
Lichtstrom (lm):	12100lm	Efficacy:	121lm/W
Typ:	0	Service Life:	L70(6K) > 36000h
Class:	A		

LUMINAIRE

Power Supply:	Elektronisch Dimmbar DALI Integriert	Lichtstrom (lm):	7538lm
Watt:	95W	CCT:	3000K
Spannung (V):	220V-240V	Efficiency:	52%
		Efficacy:	79.35lm/W
		CRI:	80
		Dimmable Typology:	Dali

Tagora Pendelleuchte 970 LED - Indirect+Direct Emission - 116W+38W 102° 3000K Dali-SwitchDim - Schwarz/Blau



IP40   Dimmbar: +  -

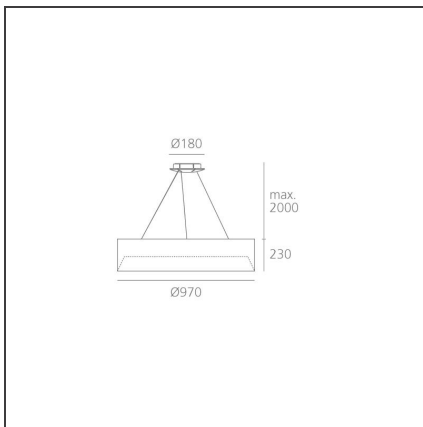
DESIGN

S./R. Cornelissen

BESCHREIBUNG

Pendelleuchten-Serie in vier Durchmessern (80mm, 270mm, 570mm und 970mm), für Hochleistungs-LEDs, nachgerüstete LEDs, Niedervolt Halogenlampen, Metaldampf und Leuchtstofflampen. Der Aluminiumkörper ist in verschiedenen zweifarbigen Versionen erhältlich: Beige/Weiß, Grau/Weiß, Schwarz/Orange, Schwarz/Grün und Schwarz/Blau. Stahlseilauhfähigung 2 Meter Länge mit Schnelleinsteller. Tagora 80 und 270 bieten eine Highpower Spotbeleuchtung mit Optiken aus Aluminium mit zwei Ausstrahlungswinkeln in der LED- bzw. drei in der HIT-Ausführung. Tagora 270 LED setzt eine patentierte Linsenoptik mit hybrider Lichtrichtungstechnik (Reflexion und Brechung) ein. Auch bei größeren Leuchtmitteln – beispielsweise LED-Modulen mit hoher Lichtleistung – lassen sich damit sehr enge, scharfe Lichtbündel erzeugen. Tagora 570 und 970 bieten dank eines Plexiglas Diffusors eine Beleuchtungslösung mit hohem Sehkomfort, wobei insbesondere bei der LED-Ausführung hocheffiziente Leuchtmittel eingesetzt werden. LEDs einfarbig Warmweiß (3000K) und Neutralweiß (4000K). Eingebautes EVG je nach Ausführung mit oder ohne Dimmfunktion. Tagora 570 ist als Variante für Leuchtstofflampen auch als Notlichtversion erhältlich. Direkt-indirekter Lichtaustritt serienmäßig bei Tagora 570 und Tagora 970 für Leuchtstofflampen erhältlich. Gemäß EN60598-1 und anderen einschlägigen Normen.

TECHNISCHE ZEICHNUNGEN



FUNKTIONEN

Artikelnummer:	M250831	Material:	Aluminium
Farbe:	Schwarz/Blau	Serie:	Indoor
Installation:	Pendelleuchte		

DIMENSION

Höhe:	cm 23	Glühdrahttest:	650
Gewicht:	kg 21		

INKLUSIVE LEUCHTMITTEL

Kategorie:	LED	Farbtemperatur(K):	3000 K
Anzahl:	1	Color Tolerance:	MacAdam 3SDCM
Watt:	32W	CRI:	=80(typ)
Lichtstrom (lm):	4260	Efficacy:	131 lm/W
Typ:	2	Service Life:	L70(6K)>36000h
Class:	A		
Kategorie:	LED	Farbtemperatur(K):	3000K
Anzahl:	1	Color Tolerance:	MacAdam 4SDCM
Watt:	100W	CRI:	=80 (typ.)
Lichtstrom (lm):	12100lm	Efficacy:	121lm/W
Typ:	0	Service Life:	L70(6K) > 36000h
Class:	A		

LUMINAIRE

Power Supply:	Elektronisch Dimmbar DALI Integriert	Lichtstrom (lm):	7538lm
Watt:	95W	CCT:	3000K
Spannung (V):	220V-240V	Efficiency:	52%
		Efficacy:	79.35lm/W
		CRI:	80
		Dimmable Typology:	Dali

Tagora Pendelleuchte 970 LED - Indirect+Direct Emission - 116W+38W 102° 4000K Dali-SwitchDim - Schwarz/grün



IP40   Dimmbar: +  -

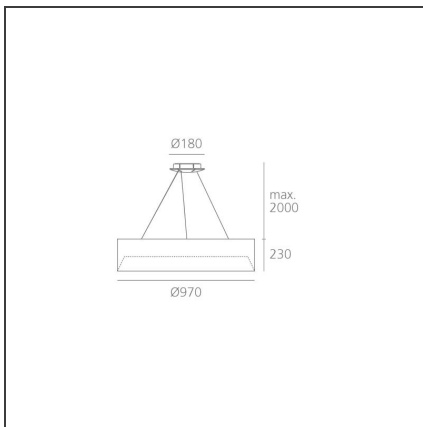
DESIGN

S./R. Cornelissen

BESCHREIBUNG

Pendelleuchten-Serie in vier Durchmessern (80mm, 270mm, 570mm und 970mm), für Hochleistungs-LEDs, nachgerüstete LEDs, Niedervolt Halogenlampen, Metaldampf und Leuchtstofflampen. Der Aluminiumkörper ist in verschiedenen zweifarbigen Versionen erhältlich: Beige/Weiß, Grau/Weiß, Schwarz/Orange, Schwarz/Grün und Schwarz/Blau. Stahlseilaufhängung 2 Meter Länge mit Schnelleinsteller. Tagora 80 und 270 bieten eine Highpower Spotbeleuchtung mit Optiken aus Aluminium mit zwei Ausstrahlungswinkeln in der LED- bzw. drei in der HIT-Ausführung. Tagora 270 LED setzt eine patentierte Linsenoptik mit hybrider Lichtrichtungstechnik (Reflexion und Brechung) ein. Auch bei größeren Leuchtmitteln – beispielsweise LED-Modulen mit hoher Lichtleistung – lassen sich damit sehr enge, scharfe Lichtbündel erzeugen. Tagora 570 und 970 bieten dank eines Plexiglas Diffusors eine Beleuchtungslösung mit hohem Sehkomfort, wobei insbesondere bei der LED-Ausführung hocheffiziente Leuchtmittel eingesetzt werden. LEDs einfarbig Warmweiß (3000K) und Neutralweiß (4000K). Eingebautes EVG je nach Ausführung mit oder ohne Dimmfunktion. Tagora 570 ist als Variante für Leuchtstofflampen auch als Notlichtversion erhältlich. Direkt-indirekter Lichtaustritt serienmäßig bei Tagora 570 und Tagora 970 für Leuchtstofflampen erhältlich. Gemäß EN60598-1 und anderen einschlägigen Normen.

TECHNISCHE ZEICHNUNGEN



FUNKTIONEN

Artikelnummer:	M250941	Material:	Aluminium
Farbe:	Schwarz/grün	Serie:	Indoor
Installation:	Pendelleuchte		

DIMENSION

Höhe:	cm 23	Glühdrahttest:	650
Gewicht:	kg 21		

INKLUSIVE LEUCHTMITTEL

Kategorie:	LED	Farbtemperatur(K):	4000 K
Anzahl:	1	Color Tolerance:	MacAdam 3SDCM
Watt:	32W	CRI:	=80 (typ.)
Lichtstrom (lm):	4440lm	Efficacy:	137 lm/W
Typ:	2	Service Life:	L70(6K)>36000h
Class:	A		
Kategorie:	LED	Farbtemperatur(K):	4000K
Anzahl:	1	Color Tolerance:	MacAdam 4SDCM
Watt:	100W	CRI:	=80 (typ.)
Lichtstrom (lm):	13000lm	Efficacy:	130lm/W
Typ:	0	Service Life:	L70(6K) > 36000h
Class:	A		

LUMINAIRE

Power Supply:	Elektronisch Dimmbar DALI Integriert	Lichtstrom (lm):	7950lm
Watt:	95W	CCT:	4000K
Spannung (V):	220V-240V	Efficiency:	52%
		Efficacy:	83.68lm/W
		CRI:	80
		Dimmable Typology:	Dali

Tagora Pendelleuchte 970 LED - Indirect+Direct Emission - 116W+38W 102° 4000K Dali-SwitchDim - Schwarz/Blau



IP40   Dimmbar: +  -

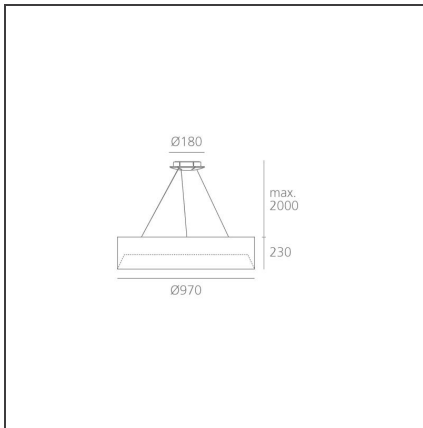
DESIGN

S./R. Cornelissen

BESCHREIBUNG

Pendelleuchten-Serie in vier Durchmessern (80mm, 270mm, 570mm und 970mm), für Hochleistungs-LEDs, nachgerüstete LEDs, Niedervolt Halogenlampen, Metaldampf und Leuchtstofflampen. Der Aluminiumkörper ist in verschiedenen zweifarbigen Versionen erhältlich: Beige/Weiß, Grau/Weiß, Schwarz/Orange, Schwarz/Grün und Schwarz/Blau. Stahlseilabhängung 2 Meter Länge mit Schnelleinsteller. Tagora 80 und 270 bieten eine Highpower Spotbeleuchtung mit Optiken aus Aluminium mit zwei Ausstrahlungswinkeln in der LED- bzw. drei in der HIT-Ausführung. Tagora 270 LED setzt eine patentierte Linsenoptik mit hybrider Lichtrichtungstechnik (Reflexion und Brechung) ein. Auch bei größeren Leuchtmitteln – beispielsweise LED-Modulen mit hoher Lichtleistung – lassen sich damit sehr enge, scharfe Lichtbündel erzeugen. Tagora 570 und 970 bieten dank eines Plexiglas Diffusors eine Beleuchtungslösung mit hohem Sehkomfort, wobei insbesondere bei der LED-Ausführung hocheffiziente Leuchtmittel eingesetzt werden. LEDs einfarbig Warmweiß (3000K) und Neutralweiß (4000K). Eingebautes EVG je nach Ausführung mit oder ohne Dimmfunktion. Tagora 570 ist als Variante für Leuchtstofflampen auch als Notlichtversion erhältlich. Direkt-indirekter Lichtaustritt serienmäßig bei Tagora 570 und Tagora 970 für Leuchtstofflampen erhältlich. Gemäß EN60598-1 und anderen einschlägigen Normen.

TECHNISCHE ZEICHNUNGEN



FUNKTIONEN

Artikelnummer:	M250931	Material:	Aluminium
Farbe:	Schwarz/Blau	Serie:	Indoor
Installation:	Pendelleuchte		

DIMENSION

Höhe:	cm 23	Glühdrahttest:	650
Gewicht:	kg 21		

INKLUSIVE LEUCHTMITTEL

Kategorie:	LED	Farbtemperatur(K):	4000 K
Anzahl:	1	Color Tolerance:	MacAdam 3SDCM
Watt:	32W	CRI:	=80 (typ.)
Lichtstrom (lm):	4440lm	Efficacy:	137 lm/W
Typ:	2	Service Life:	L70(6K)>36000h
Class:	A		
Kategorie:	LED	Farbtemperatur(K):	4000K
Anzahl:	1	Color Tolerance:	MacAdam 4SDCM
Watt:	100W	CRI:	=80 (typ.)
Lichtstrom (lm):	13000lm	Efficacy:	130lm/W
Typ:	0	Service Life:	L70(6K) > 36000h
Class:	A		

LUMINAIRE

Power Supply:	Elektronisch Dimmbar DALI Integriert	Lichtstrom (lm):	7950lm
Watt:	95W	CCT:	4000K
Spannung (V):	220V-240V	Efficiency:	52%
		Efficacy:	83.68lm/W
		CRI:	80
		Dimmable Typology:	Dali