

Tetragono Pollerleuchte 45 - 3000K


 IP65 

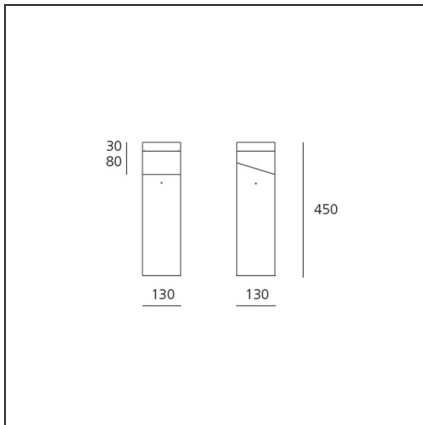
DESIGN

Ernesto Gismondi

BESCHREIBUNG

Bestehend aus Leuchte und Stützmast. Stützmast aus verchromtem, lackiertem, fließgepresstem Aluminium EN-AW-6060, Höhe 900mm. Montageplatte aus lackiertem Stahl, mit Löchern zur Verankerung im Boden durch Ankerbolzen und Dübel. Leuchtenkörper aus Aluminiumdruckguss EN-AB 47100 mit 3-Stufen Oberflächenbehandlung: Nanotechnologie, Antioxidationsprimer, Polyesterfarbe. Reflektoren aus metallisiertem Polycarbonat. Diffusor mit Anti-UV Beschichtung aus transparentem, stoßsicherem Polycarbonat. Befestigungsschrauben aus Edelstahl AISI 316 und Silikondichtungen. Geliefert mit Kabel und Stecker IP67 zum Anschluss am Netzwerk. Kabeldurchmesser von 5 bis 13,5. Schutzart IP65. Schutzklasse I. Gemäß EN60598-1

TECHNISCHE ZEICHNUNGEN



FUNKTIONEN

Artikelnummer:	T417100W00	Material:	Aluminum, polycarbonate
Farbe:	Anthrazitgrau		
Installation:	Strahler, Stehleuchte, Wandleuchte	Serie:	Outdoor

DIMENSION

Länge:	cm 13	Widerstand:	IK10
Breite:	cm 13	Glühdratttest:	650
Höhe:	cm 45		

INKLUSIVE LEUCHTMITTEL

Kategorie:	LED	Farbtemperatur(K):	3000K
Anzahl:	1	Color Tolerance:	2SDCM
Watt:	15W	CRI:	80 typ
Lichtstrom (lm):	1375lm	Efficacy:	106lm/W
Typ:	0	Service Life:	L70(6K)>36,300h
Class:	A		

LUMINAIRE

Watt:	15W	Lichtstrom (lm):	481lm
Spannung (V):	220V-240V	CCT:	3000K
		Efficiency:	34%
		Efficacy:	32.07lm/W
		CRI:	90

Tetragono Pollerleuchte 90 - 3000K


 IP65 

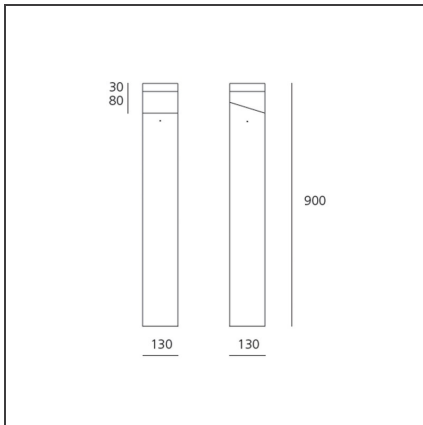
DESIGN

Ernesto Gismondi

BESCHREIBUNG

Bestehend aus Leuchte und Stützmast. Stützmast aus verchromtem, lackiertem, fließgepresstem Aluminium EN-AW-6060, Höhe 900mm. Montageplatte aus lackiertem Stahl, mit Löchern zur Verankerung im Boden durch Ankerbolzen und Dübel. Leuchtenkörper aus Aluminiumdruckguss EN-AB 47100 mit 3-Stufen Oberflächenbehandlung: Nanotechnologie, Antioxidationsprimer, Polyesterfarbe. Reflektoren aus metallisiertem Polycarbonat. Diffusor mit Anti-UV Beschichtung aus transparentem, stoßsicherem Polycarbonat. Befestigungsschrauben aus Edelstahl AISI 316 und Silikondichtungen. Geliefert mit Kabel und Stecker IP67 zum Anschluss am Netzwerk. Kabeldurchmesser von 5 bis 13,5. Schutzart IP65. Schutzklasse I. Gemäß EN60598-1

TECHNISCHE ZEICHNUNGEN



FUNKTIONEN

Artikelnummer:	T417200W00	Material:	Aluminium, polycarbonate
Farbe:	Anthrazitgrau	Serie:	Outdoor
Installation:	Strahler, Stehleuchte, Wandleuchte		

DIMENSION

Länge:	cm 13	Widerstand:	IK10
Breite:	cm 13	Glühdratttest:	650
Höhe:	cm 90		

INKLUSIVE LEUCHTMITTEL

Kategorie:	LED	Farbtemperatur(K):	3000K
Anzahl:	1	Color Tolerance:	2SDCM
Watt:	15W	CRI:	80 typ
Lichtstrom (lm):	1375lm	Efficacy:	106lm/W
Typ:	0	Service Life:	L70(6K)>36,300h
Class:	A		

LUMINAIRE

Watt:	15W	Lichtstrom (lm):	481lm
Spannung (V):	220V-240V	CCT:	3000K
		Efficiency:	34%
		Efficacy:	32.07lm/W
		CRI:	90