

PRODUKTDATENBLATT

Choose Aussetzung - Pergament



DESIGN:

Matteo Thun
2008

MATERIAL:

Parchment paper, polycarbonate

BESCHREIBUNG:

Pendelleuchte, erhältlich in zwei Größen für Glüh- oder Leuchtstofflampen. Materialien: Struktur aus grau lackiertem Metall; verstellbarer Schirm aus thermogeformtem Polypropylen mit naturbelassenem Pergamentpapier ausgekleidet.

AUSWAHL

EXTRA HALO / LED

Transparent + Natur

ARTIKELNUMMER

1123020A

Lichtverteilung



IP20

Dimmable

TECHNISCHES DATENBLATT

FUNKTIONEN

Produktname: Choose Aussetzung - Pergament
 Artikelnummer: 1123020A
 Farbe: Transparent + Natur
 Material: Parchment paper, polycarbonate
 Serie: Design
 Anwendungsbereich: Innenbeleuchtung
 Einsatzbereich: Hospitality Hotel

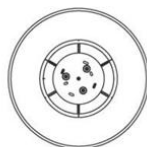
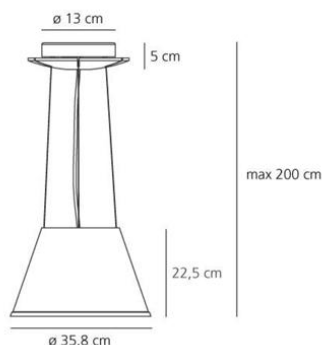
OPTIK

Lichtverteilung: direkt/indirekt und Spot

DIMENSION

Höhe: cm 22.5
 Breite: cm 35.8
 Durchmesser Fuß: cm 13
 Max Höhe von der Decke: cm 200
 Glühdrathtest: 750 °

DIMENSION



OHNE LEUCHTMITTEL

Kategorie: HALO
 Anzahl: 1
 Lbs: A60
 Watt: 77W
 Sockel: E27
 Lichtstrom(lm): 1320lm
 Farbwiedergabe: 1a
 Farbtemperatur (K): 2900K
 Lebensdauer (h): 1000h

FARBE



ALTERNATIVE LAMPS

LED retrofit

Kategorie: LED
 Watt: 15W
 Lichtstrom (lm): 1150lm
 Sockel: E27
 Baureihe: A

| | |
|------------------------|-----------|
| Watt: | 77W |
| Spannung (V): | 220V-240V |
| Lichtstrom(lm): | 1180lm |
| CCT: | 2900K |