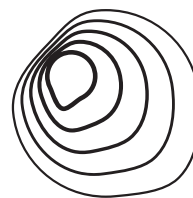


# TECHNICKÝ LIST



BROKIS

<b>Název</b>	Stolní svítidlo
<b>Typ</b>	Macaron
<b>ID</b>	PC1039
<b>Popis</b>	Světelný zdroj ukrytý v onyxovém podstavci oživí svou jemnou září meandrující žíly chalcedonu ve středové onyxové desce, která přes svou translucentní plochu propouští tajemné světlo a vytváří až hypnotický efekt.

**Technický popis** Svítidlo je složeno z kamenné podstavy obsahující přívodní kabel a objímku GX53, dále ze spodní skleněné části, středové kamenné desky a vrchní skleněné části.



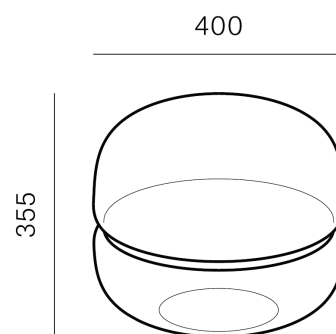
## KONSTRUKČNÍ SPECIFIKACE

<b>Hmotnost [kg]</b>	13 kg
<b>Použité materiály</b>	sklo, kámen, kov
<b>délka připojovacího vodiče [mm]</b>	2270 mm
<b>Montáž</b>	Stůl
<b>Prostředí</b>	Vnitřní

## ELEKTRICKÁ SPECIFIKACE

<b>Jmenovité napětí [V]</b>	230 VDC
<b>Frekvence [Hz]</b>	50 - 60 Hz
<b>Max. příkon [W]</b>	10 W LED
<b>Krytí IP</b>	20
<b>Patice</b>	GX53
<b>Světelný zdroj</b>	-
<b>Energetická třída</b>	A+ až B dle použitého zdroje

## Rozměr [mm]

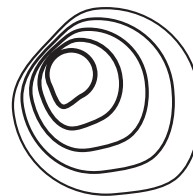


## Certifikace



# TECHNICKÝ LIST

## DOPORUČENÉ SVĚTELNÉ ZDROJE



BROKIS



### LAMPIA GX53 10W

<b>Patice</b>	GX53
<b>Typ</b>	LED
<b>Příkon [W]</b>	10 W
<b>Vstupní napětí [V]</b>	220 - 240 VAC
<b>Energetická třída</b>	A+
<b>Světelný tok [lm]</b>	700 lm
<b>Barevná teplota [K]</b>	2700 K
<b>CRI</b>	90+
<b>Životnost [h]</b>	25000 h
<b>Stmívatelnost</b>	ano
<b>Rozměry v x š [mm]</b>	39 x 90 mm

# DATASHEET



**Name** Table lamp

**Type** Macaron

**ID** PC1039

**Description** Enclosed in opposing domes of delicate handblown glass, the stone becomes a moonscape afloat in its own cosmos. The light source casts its glow upward from the onyx base to energize the meandering chalcedony veins in the centre onyx plate and create a subtle and mesmerizing lighting effect.

**Tech. description** The light consists of a stone base with lead cable and GX53 light source socket, bottom glass dome, central stone plate, and top glass dome.



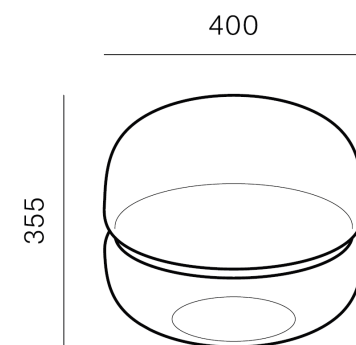
## CONSTRUCTION SPECIFICATION

<b>Weight [kg]</b>	13 kg
<b>Construction material</b>	glass, stone, metal
<b>Cord length [mm]</b>	2,270 mm
<b>Mounting</b>	Table
<b>Environment</b>	Indoor

## ELECTRICAL SPECIFICATION

<b>Input voltage [V]</b>	230 VDC
<b>Frequency [Hz]</b>	50-60 Hz
<b>Max. power [W]</b>	10 W LED
<b>Coverage IP</b>	20
<b>Socket</b>	GX53
<b>Light source</b>	-
<b>Energy class</b>	A+ to B depending on light source

## Dimensions [mm]



## Certifications



# DATASHEET

## RECOMMENDED BULBS



### LAMPJA GX53 10W

<b>Socket</b>	GX53
<b>Type</b>	LED
<b>Lamp wattage [W]</b>	10 W
<b>Input voltage [V]</b>	220 - 240 VAC
<b>Energy class</b>	A+
<b>Flux[lm]</b>	700 lm
<b>Light Colour [K]</b>	2,700 K
<b>CRI</b>	90+
<b>Lifespan [h]</b>	25,000 h
<b>Dimmable</b>	yes
<b>Dimensions h x w [mm]</b>	39 x 90 mm