

PRODUKTDATENBLATT

Edge 30 Aussetzung



DESIGN:

Alessandro Mendini
2004

MATERIAL:

Technopolymer

BESCHREIBUNG:

Wandhalterung aus Kunstharz; Schirm aus thermoplastischem Material. Durch Schutzart IP65 auch im Außenbereich einsetzbar. Die Fähigkeit, LED-Lichtquelle zu montieren auf E27 (LED-Quelle nicht enthalten).

AUSWAHL

EXTRA FLUO / LED

weiß

ARTIKELNUMMER

1294010A

Lichtverteilung



IP65

Dimmable

TECHNISCHES DATENBLATT

FUNKTIONEN

Produktname: Edge 30 Aussetzung
 Artikelnummer: 1294010A
 Farbe: weiß
 Material: Technopolymer
 Serie: Design
 Anwendungsbereich: Innenbeleuchtung
 Einsatzbereich: Hospitality Hotel, Privatwohnsitz

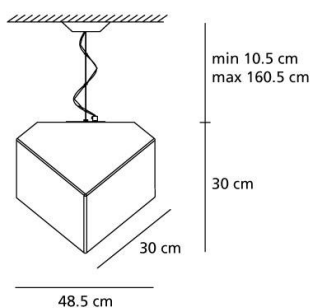
OPTIK

Lichtverteilung: diffus

DIMENSION

Breite: cm 48.5
 Höhe: cm 40.5
 Max Höhe von der Decke: cm 160
 Glühdrahttest: 750°C

DIMENSION



FARBE



OHNE LEUCHTMITTEL

Kategorie: FLUO
 Anzahl: 1
 Lbs: Tc-tse
 Watt: 23W
 Sockel: E27
 Type: Fb
 Lichtstrom(lm): 1500lm
 Farbwiedergabe: 1b
 Farbtemperatur (K): 2700K

ALTERNATIVE LAMPS

LED

Kategorie: LED
 Watt: 8W
 Sockel: E27
 Baureihe: A

LUMINAIR

Watt: 23W
 Spannung (V): 220V-240V
 Lichtstrom(lm): 1500lm

CCT:

2700K