

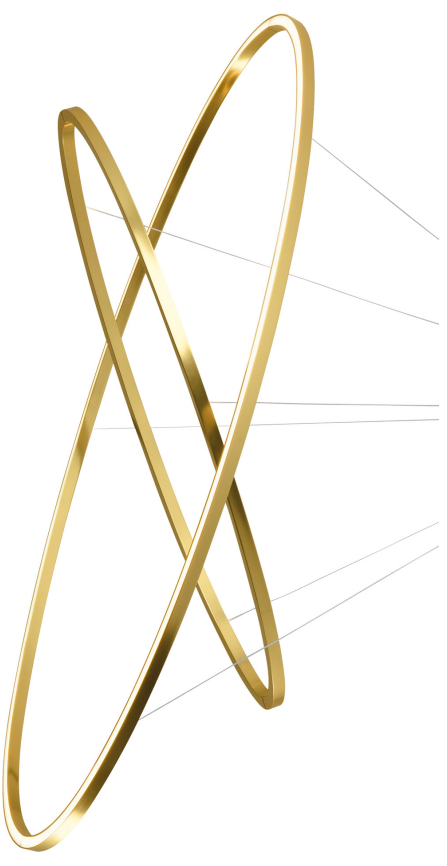
ELLISSE PENDANT DOUBLE

Federico Palazzari

Sammlung von LED-Pendel- und Steh- / Wandleuchten, erhältlich in verschiedenen Ausführungen: Major, Minor, Double, Triple und Mega, für direktes oder indirektes diffuses Licht. Hergestellt aus stranggepresstem Aluminium in mattem Weiß, mattem Schwarz, gebürstetem Aluminium, poliertem eloxiertem Gold oder lackiertem Gold. Diffusor aus opalem Methacrylat.

Elisse wird durch eine Technologie realisiert, die von Nemo für die Kopplung der Profile entwickelt wurde.

Die Major-Version ist auch vom Boden und von der Wand aus erhältlich, mit einem Sockel aus schwarzem Marmor für die Bodenversion und einem Wandbefestigungszubehör für die Wandversion.



LED 2700K

LAMPING

Source	linear LED
Total power	90W
Emission	diffused orientable uplight(minor-), diffused orientable downlight (major)
Switching	dimnable 1-10V
Tension	110/240V
Color temperature	2700K
Luminous flux	2825+1850lm
Typ cri	85
Energy class	A+
Materials	Aluminium
Notes	adjustable cable length from 2,5m to 0,4m, DALI version on request

Codes

ELP LW2 56
ELP LN2 56
ELP LO2 56
ELP LL2 56
ELP LGW 56

Structure/Diffuser

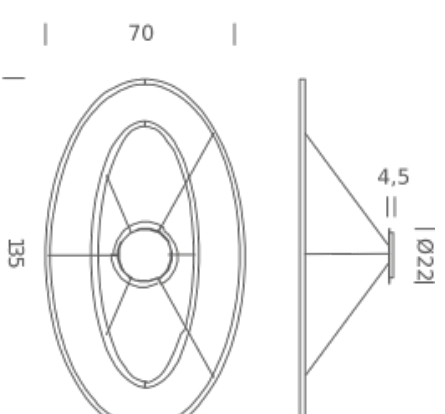
white/white
black/white
gold painted/white
polished aluminium/white
gold polished anodized/white

PACKAGE

Package 01

Dimension: 15x80x150 cm / Gross weight: 7,5 kg

Certificazioni:



LED 3000K

LAMPING

Source	linear LED
Total power	90W
Emission	diffused orientable uplight(minor-), diffused orientable downlight (major)
Switching	dimnable 1-10V
Tension	110/240V
Color temperature	3000K
Luminous flux	2825+1850lm
Typ cri	85
Energy class	A+
Materials	Aluminium
Notes	adjustable cable length from 2,5m to 0,4m, DALI version on request

Codes

ELP LWW 56
ELP LNW 56
ELP LOW 56
ELP LLW 56

Structure/Diffuser

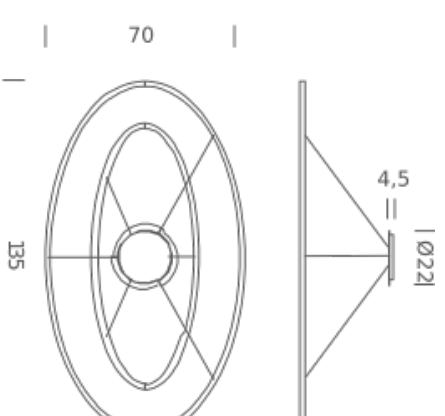
white/white
black/white
gold painted/white
polished aluminium/white

PACKAGE

Package 01

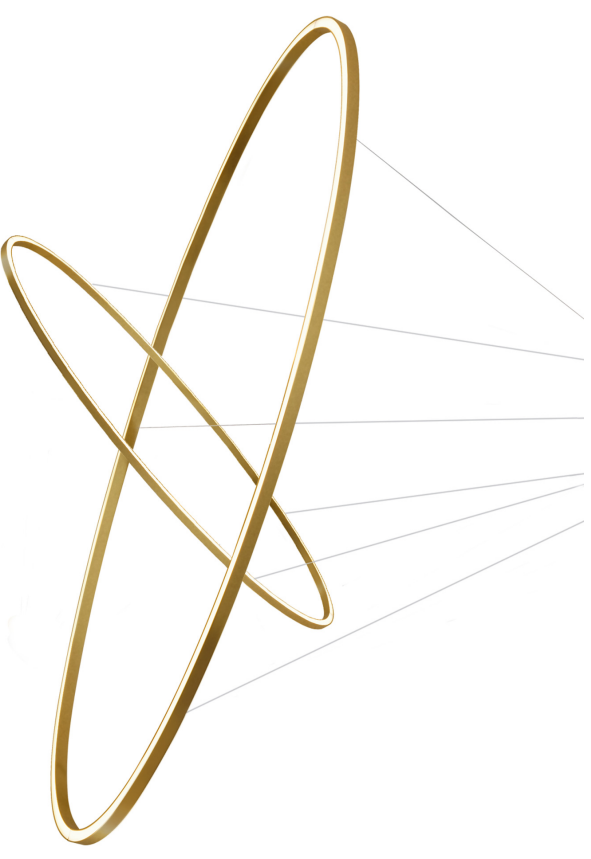
Dimension : 15x80x150 cm / Gross weight: 7,5 kg

Certificazioni



ELLISSE PENDANT DOUBLE MEGA

Federico Palazzari



Sammlung von LED-Pendel- und Steh- / Wandleuchten, erhältlich in verschiedenen Ausführungen: Major, Minor, Double, Triple und Mega, für direktes oder indirektes diffuses Licht. Hergestellt aus stranggepresstem Aluminium in mattem Weiß, mattem Schwarz oder lackiertem Gold. Diffusor aus opalem Methacrylat.

Ellisse wird durch eine Technologie realisiert, die von Nemo für die Kopplung der Profile entwickelt wurde.

Die Major-Version ist auch vom Boden und von der Wand aus erhältlich, mit einem Sockel aus schwarzem Marmor für die Bodenversion und einem Wandfestigungszubehör für die Wandversion.

NEMO

www.nemolighting.com

Ellisse Pendant Double Mega - 1 / 3

LED 2700K

LAMPING

Source	Linear LED
Total power	90W
Emission	diffused orientable upright(minor-), diffused orientable downlight (major)
Switching	dimnable 1-10V
Tension	110/240V
Color temperature	2700K
Luminous flux	2825+1850lm (real luminous output)
Typ cri	85
Energy class	A+
Materials	Aluminium
Notes	adjustable cable length from 2,5m to 0,4m, DALI version on request
Net lamp weight	5,5 kg

Codes

ELP LW2 5A
ELP LN2 5A
ELP LO2 5A

PACKAGE

Package 01

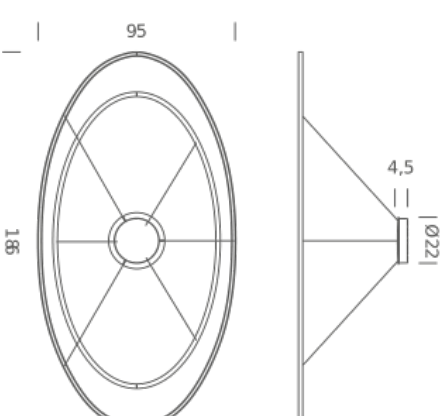
Dimension : 14x101x201 cm / Gross weight: 7,5 kg

Certificazioni



Structure/Diffuser

white/white
black/white
gold painted/white



LED 3000K

LAMPING

Source	Linear LED
Total power	90W
Emission	diffused orientable upright(minor-), diffused orientable downlight (major)
Switching	dimnable 1-10V
Tension	110/240V
Color temperature	3000K
Luminous flux	2825+1850lm (real luminous output)
Typ cri	85
Energy class	A+
Materials	Aluminium
Notes	adjustable cable length from 2,5m to 0,4m, DALI version on request
Net lamp weight	5,5 kg

Codes

ELP LWW 5A
ELP LNW 5A
ELP LOW 5A

PACKAGE

Package 01

Dimension : 14x101x201 cm / Gross weight: 7,5 kg

Certificazioni



Structure/Diffuser

white/white
black/white
gold painted/white

