

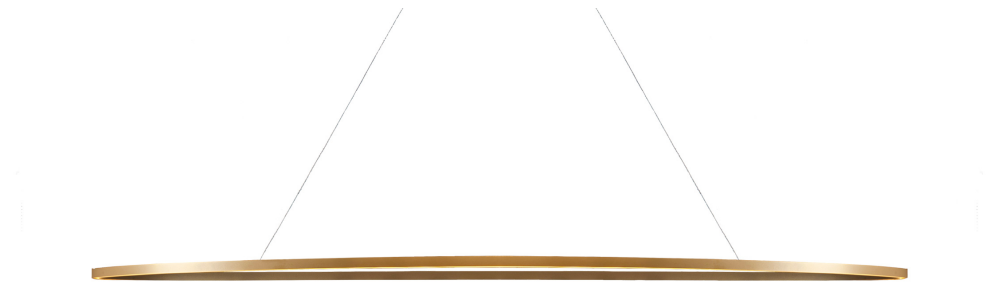
ELLISSE PENDANT MEGA

Federico Palazzari

Sammlung von LED-Pendel- und Steh- / Wandleuchten, erhältlich in verschiedenen Ausführungen: Major, Minor, Double, Triple und Mega, für direktes oder indirektes diffuses Licht. Hergestellt aus stranggepresstem Aluminium in mattem Weiß, mattem Schwarz oder lackiertem Gold. Diffusor aus opalem Methacrylat.

Ellisse wird durch eine Technologie realisiert, die von Nemo für die Kopplung der Profile entwickelt wurde.

Die Major-Version ist auch vom Boden und von der Wand aus erhältlich, mit einem Sockel aus schwarzem Marmor für die Bodenversion und einem Wandbefestigungszubehör für die Wandversion.



DOWNLIGHT 2700K

LAMPING

Source	linear LED
Total power	85W
Emission	diffused orientable
Switching	dimnable 1-10V
Tension	110/240V
Color temperature	2700K
Luminous flux	4425lm
Typ cri	85
Energy class	A+
Materials	Aluminium
Notes	adjustable cable length from 2,5 to 0,4 m, DALI version on request

Codes

ELP LW2 59
ELP LN2 59
ELP LO2 59

Structure/Diffuser

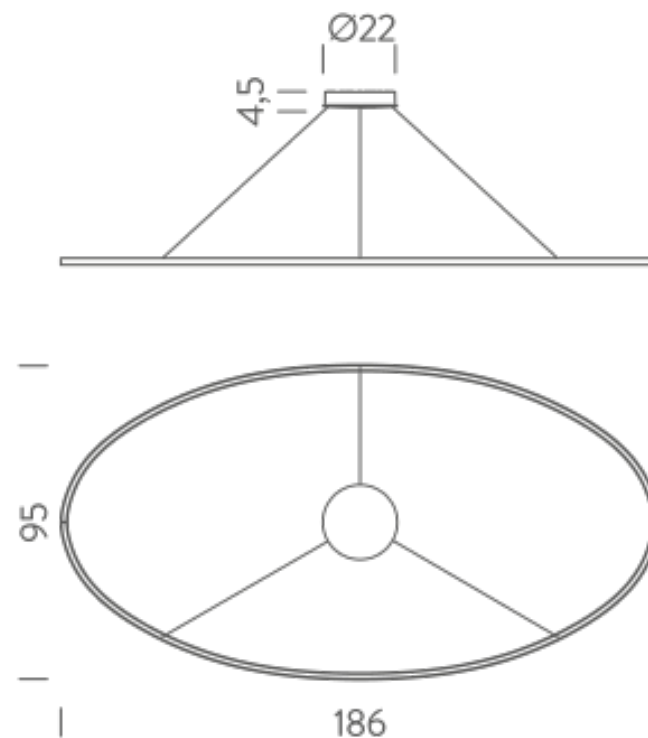
white/white
black/white
gold painted/white

PACKAGE

Package 01

Dimension: 14x101x201 cm / Gross weight: 7,5 kg

Certificazioni



DOWNLIGHT 3000K

LAMPING

Source	linear LED
Total power	85W
Emission	diffused orientable
Switching	dimnable 1-10V
Tension	110/240V
Color temperature	3000K
Luminous flux	4425lm
Typ cri	85
Energy class	A+
Materials	Aluminium
Notes	adjustable cable length from 2,5 to 0,4 m, DALI version on request

Codes

ELP LWW 59
ELP LNW 59
ELP LOW 59

Structure/Diffuser

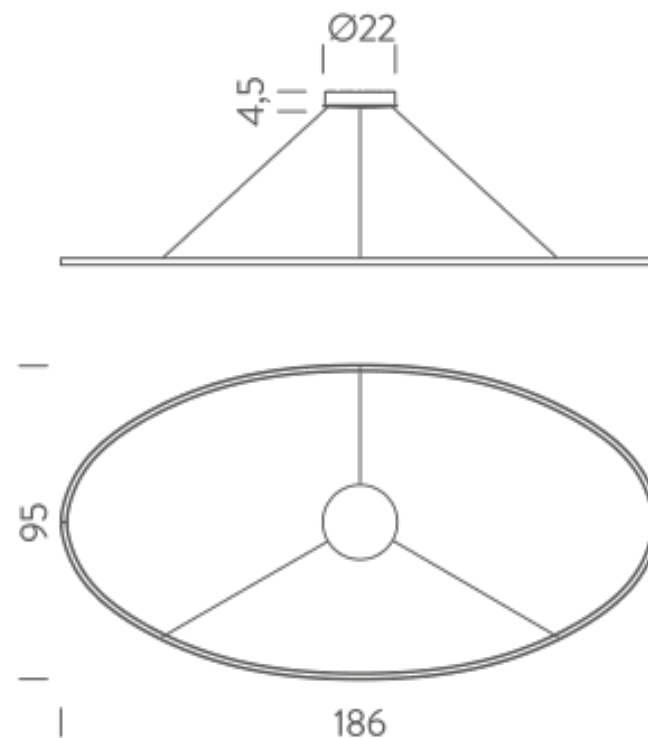
white/white
black/white
gold painted/white

PACKAGE

Package 01

Dimension: 14x101x201 cm / Gross weight: 7,5 kg

Certificazioni



UPLIGHT 2700K

LAMPING

Source	linear LED
Total power	85W
Emission	diffused orientable
Switching	dimmable 1-10V
Tension	110/240V
Color temperature	2700K
Luminous flux	4425lm
Typ cri	85
Energy class	A+
Materials	Aluminium
Notes	adjustable cable length from 2,5 to 0,4 m, DALI version on request

Codes

ELP LW2 58
ELP LN2 58
ELP LO2 58

Structure/Diffuser

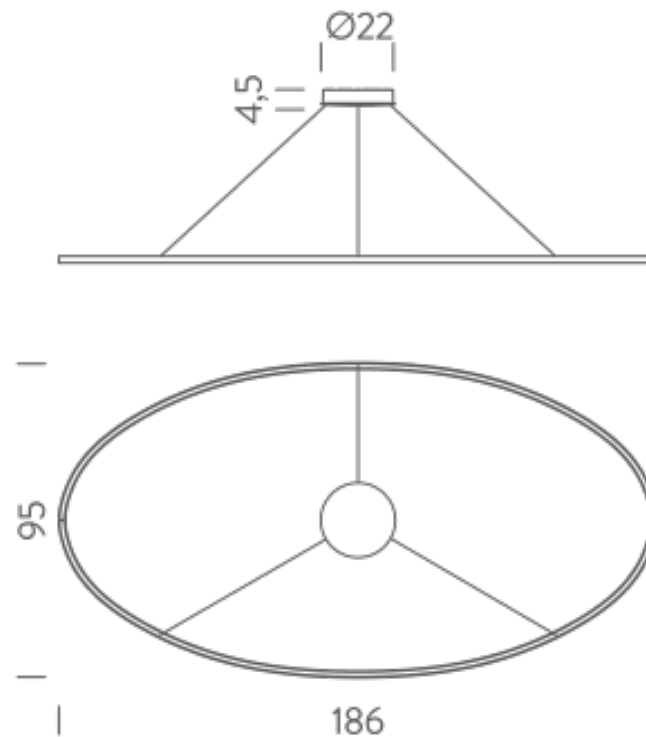
white/white
black/white
gold painted/white

PACKAGE

Package 01

Dimension: 14x101x201 cm / Gross weight: 7,5 kg

Certificazioni



UPLIGHT 3000K

LAMPING

Source	linear LED
Total power	85W
Emission	diffused orientable
Switching	dimnable 1-10V
Tension	110/240V
Color temperature	3000K
Luminous flux	4425lm
Typ cri	85
Energy class	A+
Materials	Aluminium
Notes	adjustable cable length from 2,5 to 0,4 m, DALI version on request

Codes

ELP LWW 58
ELP LNW 58
ELP LOW 58

Structure/Diffuser

white/white
black/white
gold painted/white

PACKAGE

Package 01

Dimension: 14x101x201 cm / Gross weight: 7,5 kg

Certificazioni

