

## PRODUKTDATENBLATT

### Halo


**DESIGN:**

Karim Rashid  
2011

**MATERIAL:**

Polycarbonate, aluminium, zamak, steel

**BESCHREIBUNG:**

Tischleuchte. Der Leuchtenkopf lässt sich manuell von 0°-90° justieren.

**AUSWAHL**



**ARTIKELNUMMER**

1641010A

**Lichtverteilung**


IP20

Dimmable

**TECHNISCHES DATENBLATT**
**FUNKTIONEN**

Produktname: Halo  
 Artikelnummer: 1641010A  
 Farbe: weiß  
 Material: Polycarbonate, aluminium, zamak, steel  
 Serie: Design  
 Anwendungsbereich: Innenbeleuchtung  
 Einsatzbereich: Hospitality Hotel, Büros, Privatwohnsitz

**OPTIK**

Lichtverteilung: direkt, verstellbar

**DIMENSION**

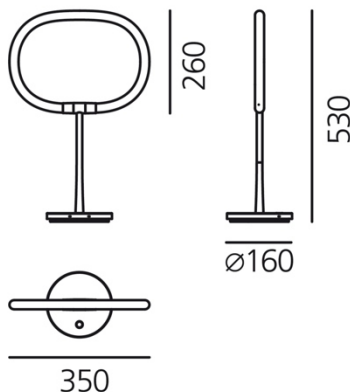
Länge: cm 35  
 Höhe: cm 53  
 Durchmesser Fuß: cm 16  
 Neigung: 90  
 Widerstand: N/D  
 Glühdrahttest: 960 °

**INKLUSIVE LEUCHTMITTEL**

Kategorie: LED  
 Anzahl: 1  
 Watt: 11,5 W  
 Farbtemperatur(K): 4000 K  
 Baureihe: A

**LUMINAIR**

Watt: 13W  
 Lichtstrom(lm): 1140lm  
 CCT: 4000K  
 CRI: 80

**DIMENSION**

**FARBE**


**AUSZEICHNUNGEN**

2012 - iF Product Design Award Hannover (Deutschland)