

Melampo Mega - Aluminiumgrau


DESIGN:

Adrien Gardère
2005

MATERIAL:

Aluminium, zamak, silk satin fabric and technopolymer

BESCHREIBUNG:

Sockel aus lackiertem Zamak; Stab aus lackiertem Aluminium; Schirm aus Seidensatin (stabilisiert mit Kunststoff). Der Schirm ist bei der Stehleuchte und Tischleuchte in drei und bei der Nachttischleuchte und Wandleuchte in zwei Positionen verstellbar.

mit Dimmer

AUSWAHL

EXTRA HALO / LED

Struktur

aluminiumgrau

ARTIKELNUMMER

0577010A

Lichtverteilung


IP20


TECHNISCHES DATENBLATT
FUNKTIONEN

Produktname: Melampo Mega - Aluminiumgrau

Artikelnummer: 0577010A

Farbe: aluminiumgrau

Material: Aluminium, zamak, silk satin fabric and technopolymer

Serie: Design

Anwendungsbereich: Innenbeleuchtung

Einsatzbereich: Hospitality Hotel, Privatwohnsitz

OPTIK

Lichtverteilung: diffus, direkt, verstellbar, indirekt

DIMENSION

Höhe: cm 174

Breite: cm 57

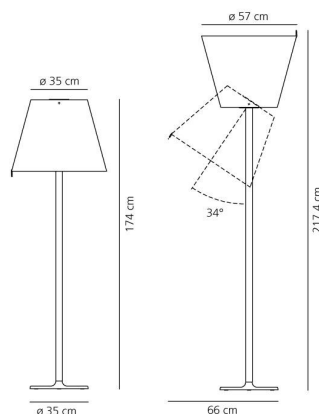
Durchmesser Fuß: cm 35

Max Erweiterungslänge: cm 217

Neigung: 34

Widerstand: N/D

Glühdrahttest: 650 °

DIMENSION

FARBE

OHNE LEUCHTMITTEL

	Kategorie:	HALO
	Anzahl:	2
	Lbs:	Qt32
	Watt:	150W
	Sockel:	E27
	Type:	Hsgsbt/c
	Lichtstrom(lm):	2870lm
	Farbwiedergabe:	1a
	Farbtemperatur (K):	2900K
	Lebensdauer (h):	2000h

ALTERNATIVE LAMPS
LED retrofit

Kategorie:	LED
Watt:	21W
Lichtstrom (lm):	2452lm

Socket: E27
Baureihe: A

LUMINAIR

Watt: 300W
Spannung (V): 220V-240V
Lichtstrom(lm): 2870lm
CCT: 2900K

AUSZEICHNUNGEN

1999 – Design Innovationen Design Zentrum Nordrhein Westfalen Reddot Design Award Essen (Deutschland)

PRODUKTDATENBLATT

Melampo Mega - Bronze-Ecrù



DESIGN:

Adrien Gardère
2005

MATERIAL:

Aluminium, zamak, silk satin fabric and technopolymer

BESCHREIBUNG:

Sockel aus lackiertem Zamak; Stab aus lackiertem Aluminium; Schirm aus Seidensatin (stabilisiert mit Kunststoff). Der Schirm ist bei der Stehleuchte und Tischleuchte in drei und bei der Nachttischleuchte und Wandleuchte in zwei Positionen verstellbar.

mit Dimmer

AUSWAHL

EXTRA HALO / LED

Struktur

Bronze/Ecrù

ARTIKELNUMMER

0577020A

Lichtverteilung



IP20



TECHNISCHES DATENBLATT

FUNKTIONEN

Produktname:	Melampo Mega - Bronze-Ecrù
Artikelnummer:	0577020A
Farbe:	Bronze/Ecrù
Material:	Aluminium, zamak, silk satin fabric and technopolymer
Serie:	Design
Anwendungsbereich:	Innenbeleuchtung
Einsatzbereich:	Hospitality Hotel, Privatwohnsitz

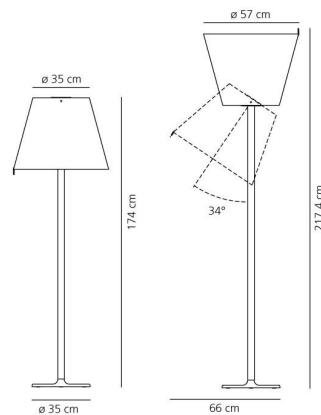
OPTIK

Lichtverteilung:	diffus, direkt, verstellbar, indirekt
------------------	---------------------------------------

DIMENSION

Höhe:	cm 174
Breite:	cm 57
Durchmesser Fuß:	cm 35
Max Erweiterungslänge:	cm 217
Neigung:	34
Widerstand:	N/D
Glühdrahttest:	650 °

DIMENSION



FARBE



OHNE LEUCHTMITTEL

	Kategorie:	HALO
	Anzahl:	2
	Lbs:	Qt32
	Watt:	150W
	Sockel:	E27
	Type:	Hsgsbt/c
	Lichtstrom(lm):	2870lm
	Farbwiedergabe:	1a
	Farbtemperatur (K):	2900K
	Lebensdauer (h):	2000h

ALTERNATIVE LAMPS

LED retrofit

Kategorie:	LED
Watt:	21W
Lichtstrom (lm):	2452lm

Socket: E27
Baureihe: A

LUMINAIR

Watt: 300W
Spannung (V): 220V-240V
Lichtstrom(lm): 2870lm
CCT: 2900K

AUSZEICHNUNGEN

1999 – Design Innovationen Design Zentrum Nordrhein Westfalen Reddot Design Award Essen (Deutschland)