

Mercury Ceiling LED 2700K



DESIGN:

Ross Lovegrove
2011

MATERIAL:

Aluminium, ABS, steel

BESCHREIBUNG:

Deckenleuchte der Familie Mercury. Leuchtenkörper aus druckgegossenem Aluminium; reflektierende Körper aus Spritzguss-Thermoplast mit Metallic-Oberfläche; Reflektor wahlweise aus formgestanztem Aluminium, oder Inox-Stahl; indirekter Lichtaustritt. Dimmable (SwitchDim).

inkl. Leuchtmittel

AUSWAHL

LED

Polished chrome

ARTIKELNUMMER

1366W10A

Lichtverteilung



Dimmable

TECHNISCHES DATENBLATT

FUNKTIONEN

Produktname:	Mercury Ceiling LED 2700K
Artikelnummer:	1366W10A
Farbe:	Polished chrome
Material:	Aluminium, ABS, steel
Serie:	Design, Hydro
Anwendungsbereich:	Innenbeleuchtung
Einsatzbereich:	Hospitality Hotel, Büros, Privatwohnsitz

OPTIK

Lichtverteilung:	indirekt
------------------	----------

DIMENSION

Höhe:	cm 55
Breite:	cm 110
Glühdrahttest:	650 °

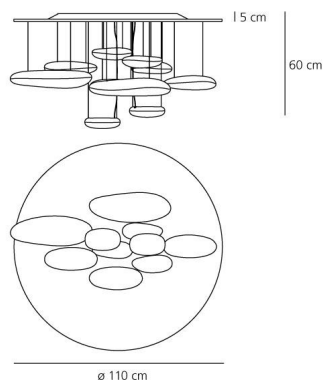
INKLUSIVE LEUCHTMITTEL

Kategorie:	LED COB
Anzahl:	2
Watt:	29W
Farbtemperatur(K):	2700K
Baureihe:	A

LUMINAIR

Watt:	58W
Spannung (V):	220V-240V
Lichtstrom(lm):	2893lm
CCT:	2700K
Efficiency:	54%
Efficacy:	49.88lm/W
CRI:	90
Dimmable Typology:	Push

DIMENSION



FARBE



AUSZEICHNUNGEN

2008 – Good Design Award The Chicago Atheneum, Chicago (US)

PRODUKTDATENBLATT

Mercury Ceiling LED 3000K


DESIGN:

Ross Lovegrove
2011

MATERIAL:

Aluminium, ABS, steel

BESCHREIBUNG:

Deckenleuchte der Familie Mercury. Leuchtenkörper aus druckgegossenem Aluminium; reflektierende Körper aus Spritzguss-Thermoplast mit Metallic-Oberfläche; Reflektor wahlweise aus formgestanztem Aluminium, oder Inox-Stahl; indirekter Lichtaustritt. Dimmable (SwitchDim).

inkl. Leuchtmittel

AUSWAHL

ARTIKELNUMMER

1366110A

Lichtverteilung


IP20

Dimmable

TECHNISCHES DATENBLATT
FUNKTIONEN

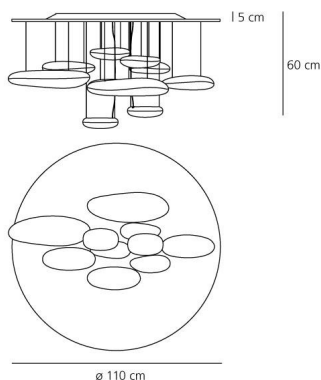
Produktname:	Mercury Ceiling LED 3000K
Artikelnummer:	1366110A
Farbe:	Polished chrome
Material:	Aluminium, ABS, steel
Serie:	Design, Hydro
Anwendungsbereich:	Innenbeleuchtung
Einsatzbereich:	Hospitality Hotel, Büros, Privatwohnsitz

OPTIK

Lichtverteilung:	indirekt
------------------	----------

DIMENSION

Höhe:	cm 55
Breite:	cm 110
Glühdrahttest:	650 °

DIMENSION

INKLUSIVE LEUCHTMITTEL

LED	Kategorie:	LED COB
	Anzahl:	2
	Watt:	29W
	Farbtemperatur(K):	3000K

FARBE

LUMINAIR

Watt:	58W
Spannung (V):	220V-240V
Lichtstrom(lm):	3094lm
CCT:	3000K
Efficiency:	54%
Efficacy:	53.34lm/W
CRI:	90
Dimmable Typology:	Push

AUSZEICHNUNGEN

2008 – Good Design Award The Chicago Atheneum, Chicago (US)

Mercury Ceiling



DESIGN:

Ross Lovegrove
2007

MATERIAL:

Aluminium, ABS, steel

BESCHREIBUNG:

Deckenleuchte der Familie Mercury. Leuchtenkörper aus druckgegossenem Aluminium; reflektierende Körper aus Spritzguss-Thermoplast mit Metallic-Oberfläche; Reflektor wahlweise aus formgestanztem Aluminium, oder Inox-Stahl; indirekter Lichtaustritt.

AUSWAHL

EXTRA HALO / LED

Polished chrome

ARTIKELNUMMER

1396110A

Lichtverteilung



Dimmable

TECHNISCHES DATENBLATT

FUNKTIONEN

Produktname:	Mercury Ceiling
Artikelnummer:	1396110A
Farbe:	Polished chrome
Material:	Aluminium, ABS, steel
Serie:	Design, Hydro
Anwendungsbereich:	Innenbeleuchtung
Einsatzbereich:	Hospitality Hotel, Büros, Privatwohnsitz

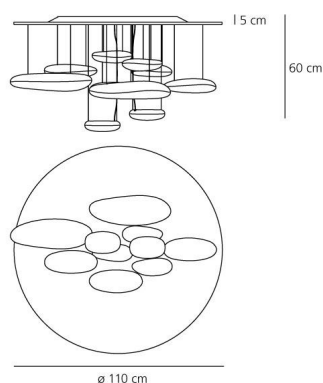
OPTIK

Lichtverteilung:	indirekt
------------------	----------

DIMENSION

Höhe:	cm 60
Breite:	cm 110
Glühdrahttest:	960 °

DIMENSION



OHNE LEUCHTMITTEL

Kategorie:	HALO
Anzahl:	2
Lbs:	Qt-de12
Watt:	160W
Sockel:	R7s
Type:	Hdg
Lichtstrom(lm):	3300lm
Farbwiedergabe:	1a
Farbtemperatur (K):	2950K
Lebensdauer (h):	2000h

FARBE



ALTERNATIVE LAMPS

LED retrofit

Kategorie:	LED
Watt:	11w
Lichtstrom (lm):	1110lm
Sockel:	R7s
Baureihe:	A

LUMINAIR

Watt:	2x160W
Spannung (V):	220V-240V

Lichtstrom(lm):	6600lm
CCT:	2950K

AUSZEICHNUNGEN

2008 – Good Design Award The Chicago Atheneum, Chicago (US)