

### Miconos Ceiling - Polished chrome

**DESIGN:**

Ernesto Gismondi  
2000

**MATERIAL:**

Blown glass, steel

**BESCHREIBUNG:****AUSWAHL**

EXTRA FLUO / LED

Polished chrome

**ARTIKELNUMMER**

A022800

**Lichtverteilung**

IP20

Dimmable

**TECHNISCHES DATENBLATT****FUNKTIONEN**

Produktname: Miconos Ceiling - Polished chrome  
Artikelnummer: A022800  
Farbe: Polished chrome  
Material: Blown glass, steel  
Serie: Design  
Anwendungsbereich: Innenbeleuchtung  
Einsatzbereich:

**OPTIK**

Lichtverteilung: diffus

**DIMENSION**

Höhe: cm 48  
Breite: cm 30

**OHNE LEUCHTMITTEL**

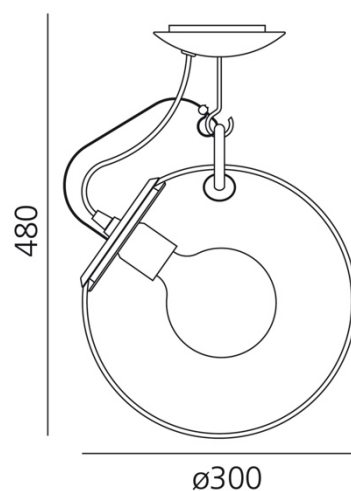
Kategorie: FLUO  
Anzahl: 1  
Watt: 23 W  
Sockel: E27  
Farbtemperatur (K): 3000K  
Baureihe: A

**ALTERNATIVE LAMPS****LED  
retrofit**

Kategorie: LED  
Watt: 15W  
Lichtstrom (lm): 1150lm  
Sockel: E27  
Baureihe: A

**LUMINAIR**

Watt: 23W  
Spannung (V): 220V-240V  
Lichtstrom(lm): 1200lm  
CCT: 2700K

**DIMENSION****FARBE**



## PRODUKTDATENBLATT

### Miconos Ceiling - Satin brass

**DESIGN:**

Ernesto Gismondi  
2000

**MATERIAL:**

Blown glass, steel

**BESCHREIBUNG:****AUSWAHL**

EXTRA FLUO / LED

Satin brass

**ARTIKELNUMMER**

A022810

**Lichtverteilung**

IP20

Dimmable

**TECHNISCHES DATENBLATT****FUNKTIONEN**

Produktname: Miconos Ceiling - Satin brass  
Artikelnummer: A022810  
Farbe: Satin brass  
Material: Blown glass, steel  
Serie: Design  
Anwendungsbereich: Innenbeleuchtung  
Einsatzbereich:

**OPTIK**

Lichtverteilung: diffus

**DIMENSION**

Höhe: cm 48  
Breite: cm 30

**OHNE LEUCHTMITTEL**

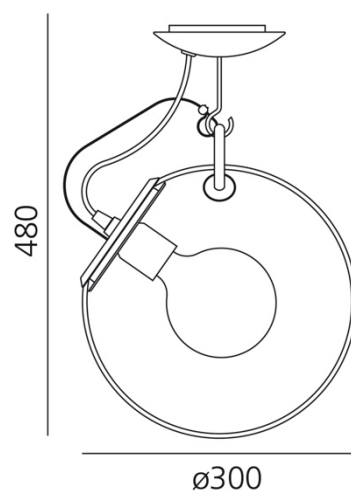
Kategorie: FLUO  
Anzahl: 1  
Watt: 23 W  
Sockel: E27  
Farbtemperatur (K): 3000K  
Baureihe: A

**ALTERNATIVE LAMPS****LED  
retrofit**

Kategorie: LED  
Watt: 15W  
Lichtstrom (lm): 1150lm  
Sockel: E27  
Baureihe: A

**LUMINAIR**

Watt: 23W  
Spannung (V): 220V-240V  
Lichtstrom(lm): 1200lm  
CCT: 2700K

**DIMENSION****FARBE**

