

PRODUKTDATENBLATT

Miconos Wall - Polished chrome



DESIGN:

Ernesto Gismondi
1999

MATERIAL:

Blown glass, steel

BESCHREIBUNG:

AUSWAHL

EXTRA FLUO / LED

Polished chrome

ARTIKELNUMMER

A020100

Lichtverteilung



IP20

Dimmable

TECHNISCHES DATENBLATT

FUNKTIONEN

Produktname: Miconos Wall - Polished chrome
 Artikelnummer: A020100
 Farbe: Polished chrome
 Material: Blown glass, steel
 Serie: Design
 Anwendungsbereich: Innenbeleuchtung
 Einsatzbereich:

OPTIK

Lichtverteilung: diffus

DIMENSION

Länge: cm 32.5
 Breite: cm 25

OHNE LEUCHTMITTEL

Kategorie: FLUO
 Anzahl: 1
 Lbs: G90
 Watt: 20W
 Sockel: E27
 Type: Fbg
 Farbwiedergabe: 1b
 Farbtemperatur (K): 2700K
 Lebensdauer (h): 12000h

ALTERNATIVE LAMPS

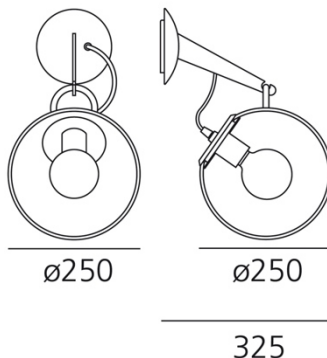
LED retrofit

Kategorie: LED
 Watt: 12W
 Lichtstrom (lm): 1000lm
 Sockel: E27
 Baureihe: A

LUMINAIR

Watt: 20W
 Spannung (V): 220V-240V
 Lichtstrom(lm): 1200lm
 CCT: 2700K

DIMENSION



FARBE



PRODUKTDATENBLATT

Miconos Wall - Satin brass


DESIGN:

Ernesto Gismondi
1999

MATERIAL:

Blown glass, steel

BESCHREIBUNG:
AUSWAHL

EXTRA FLUO / LED

Satin brass

ARTIKELNUMMER

A020110

Lichtverteilung


IP20

Dimmable

TECHNISCHES DATENBLATT
FUNKTIONEN

Produktname: Miconos Wall - Satin brass
 Artikelnummer: A020110
 Farbe: Satin brass
 Material: Blown glass, steel
 Serie: Design
 Anwendungsbereich: Innenbeleuchtung
 Einsatzbereich:

OPTIK

Lichtverteilung: diffus

DIMENSION

Länge: cm 32.5
 Breite: cm 25

OHNE LEUCHTMITTEL

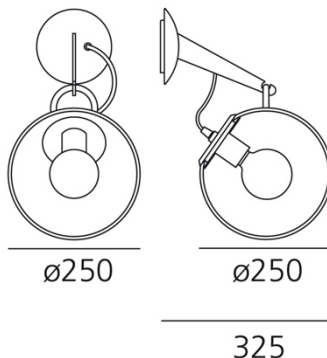
Kategorie: FLUO
 Anzahl: 1
 Lbs: G90
 Watt: 20W
 Sockel: E27
 Type: Fbg
 Farbwiedergabe: 1b
 Farbtemperatur (K): 2700K
 Lebensdauer (h): 12000h

ALTERNATIVE LAMPS
LED retrofit

Kategorie: LED
 Watt: 12W
 Lichtstrom (lm): 1000lm
 Sockel: E27
 Baureihe: A

LUMINAIR

Watt: 20W
 Spannung (V): 220V-240V
 Lichtstrom(lm): 1200lm
 CCT: 2700K

DIMENSION

FARBE