

PRODUKTDATENBLATT

Onfale wenig



DESIGN:

Luciano Vistosi
1978

MATERIAL:

blown glass

BESCHREIBUNG:

Tischleuchten erhältlich in drei Größen. Leuchtenkörper aus mundgeblasenem Opalglas; Rand aus transparentem Kristallglas.

AUSWAHL

EXTRA HALO / LED

weiß

ARTIKELNUMMER

A006400

Lichtverteilung



IP20

TECHNISCHES DATENBLATT

FUNKTIONEN

Produktname: Onfale wenig
 Artikelnummer: A006400
 Farbe: weiß
 Material: blown glass
 Serie: Design
 Anwendungsbereich: Innenbeleuchtung
 Einsatzbereich:

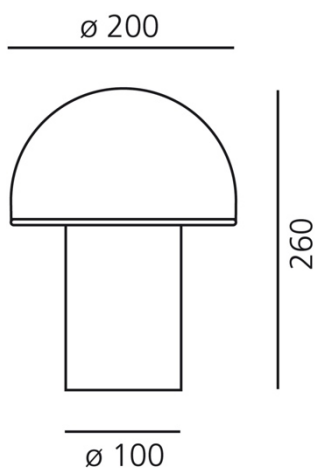
OPTIK

Lichtverteilung: diffus

DIMENSION

Höhe: cm 26
 Breite: cm 20
 Durchmesser Fuß: cm 10
 Widerstand: N.A.
 Glühdrahttest: N.A.

DIMENSION



OHNE LEUCHTMITTEL

Kategorie: HALO
 Anzahl: 1
 Lbs: Qt26
 Watt: 46W
 Sockel: E14
 Type: N/s
 Lichtstrom(lm): 630lm
 Farbwiedergabe: 1a
 Farbtemperatur (K): 2800K

FARBE



ALTERNATIVE LAMPS

LED retrofit

Kategorie: LED
 Watt: 6W
 Lichtstrom (lm): 470lm
 Sockel: E14
 Baureihe: A

LUMINAIR

Watt: 46W

Spannung (V):

220V-240V

PRODUKTDATENBLATT

Onfale mittel



DESIGN:

Luciano Vistosi
1978

MATERIAL:

blown glass

BESCHREIBUNG:

Tischleuchten erhältlich in drei Größen. Leuchtenkörper aus mundgeblasenem Opalglas; Rand aus transparentem Kristallglas.

AUSWAHL

EXTRA HALO / LED

weiß

ARTIKELNUMMER

A006500

Lichtverteilung



IP20

TECHNISCHES DATENBLATT

FUNKTIONEN

Produktname: Onfale mittel
 Artikelnummer: A006500
 Farbe: weiß
 Material: blown glass
 Serie: Design
 Anwendungsbereich: Innenbeleuchtung
 Einsatzbereich:

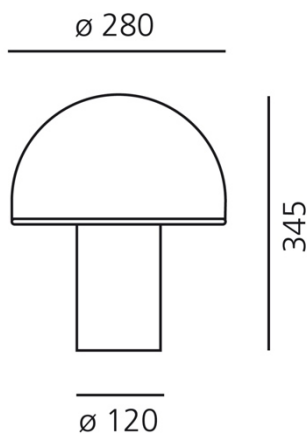
OPTIK

Lichtverteilung: diffus

DIMENSION

Höhe: cm 28
 Breite: cm 34.5
 Durchmesser Fuß: cm 12
 Widerstand: N.A.
 Glühdrahttest: N.A. °

DIMENSION



OHNE LEUCHTMITTEL

Kategorie: HALO
 Anzahl: 1
 Watt: 46W
 Sockel: E27
 Baureihe: A

FARBE



Kategorie: HALO
 Anzahl: 1
 Watt: 20W
 Sockel: E14
 Lichtstrom(lm): 235 lm
 Baureihe: A

ALTERNATIVE LAMPS



Kategorie: LED
 Watt: 6W
 Lichtstrom (lm): 806lm
 Sockel: E27
 Baureihe: A

LED

Kategorie:	LED
Watt:	2W
Sockel:	E14
Baureihe:	A

LUMINAIR

Watt:	46+20W
Spannung (V):	220V-240V

PRODUKTDATENBLATT

Onfale groß



DESIGN:

Luciano Vistosi
1978

MATERIAL:

blown glass

BESCHREIBUNG:

Tischleuchten erhältlich in drei Größen. Leuchtenkörper aus mundgeblasenem Opalglas; Rand aus transparentem Kristallglas.

AUSWAHL

EXTRA HALO / LED

weiß

ARTIKELNUMMER

A006300

Lichtverteilung



IP20

TECHNISCHES DATENBLATT

FUNKTIONEN

Produktname: Onfale groß
 Artikelnummer: A006300
 Farbe: weiß
 Material: blown glass
 Serie: Design
 Anwendungsbereich: Innenbeleuchtung
 Einsatzbereich:

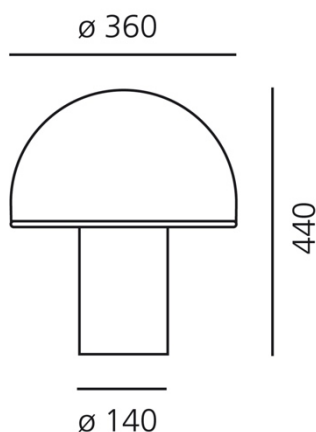
OPTIK

Lichtverteilung: diffus

DIMENSION

Höhe: cm 44
 Breite: cm 36
 Durchmesser Fuß: cm 14
 Widerstand: N.A.
 Glühdrahttest: N.A.

DIMENSION



OHNE LEUCHTMITTEL

Kategorie: HALO
 Anzahl: 1
 Watt: 20W
 Sockel: E14
 Lichtstrom(lm): 235 lm
 Baureihe: A

FARBE



Kategorie: HALO
 Anzahl: 1
 Lbs: A60
 Watt: 77W
 Sockel: E27
 Lichtstrom(lm): 1320lm
 Farbwiedergabe: 1a
 Farbtemperatur (K): 2900K
 Lebensdauer (h): 1000h

ALTERNATIVE LAMPS

LED
 Kategorie: LED
 Watt: 8W
 Sockel: E27

Baureihe: A

LED

Kategorie: LED

Watt: 2W

Sockel: E14

Baureihe: A

LUMINAIR

Watt: 77W+20W

Spannung (V): 220V-240V