

TR Ceiling Down

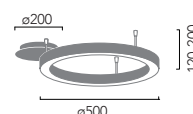
Josep Ll. Xuclà

Plafón de luz directa en perfil de aluminio extruido 40x40mm. Difusor de policarbonato opalizado. LED en PCB flexible diseñado por Insolit para la colección TR. 3 tijas de instalación de 12cm o 20cm. Florón circular independiente para instalación en superficie. Cable de alimentación recubierto de tejido negro o blanco. Acabados en blanco, negro y champagne lacado texturizado, interior lacado blanco.

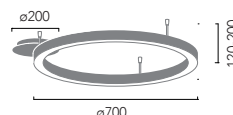
Ceiling direct light lamp in 40x40mm extruded aluminum profile. Opal polycarbonate diffuser. PCB LED designed by Insolit for the TR collections. 3 installation stems of 12cm or 20cm. Separate circular canopy for surface installation. Black or white coated fabric power cord. Finished in white, black and champagne textured lacquer, interior laquered white.



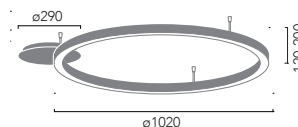
1140 - TR 50 Ceiling Down



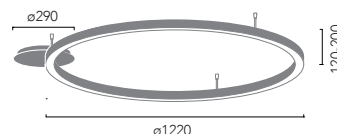
1141 - TR 70 Ceiling Down



1142 - TR 100 Ceiling Down



1143 - TR 120 Ceiling Down



Luz / light

1140 - TR 50 Ceiling Down

LED 32W 1693lm 3000K / 200/240V 50/60Hz

1141 - TR 70 Ceiling Down

LED 48W 2540lm 3000K / 200/240V 50/60Hz

1142 - TR 100 Ceiling Down

LED 70W 3810lm 3000K / 200/240V 50/60Hz

1143 - TR 120 Ceiling Down

LED 90W 4657lm 3000K / 200/240V 50/60Hz

Colores / Colors

Blanco / White

Negro / Black

Champagne

Custom RAL

Tijas / Stem

12 cm

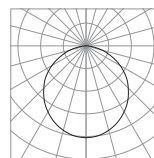
20 cm



Luz Directa / Direct Light



Dimmable: 1-10V



Curvas fotométricas en /
Photometric Curves on www.insolitbcn.com



INSOLIT

c/ Cerignola 13, 08022 Barcelona
+34 932 507 640 • insolit@insolitbcn.com • insolitbcn.com

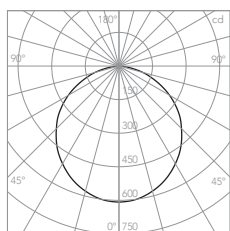
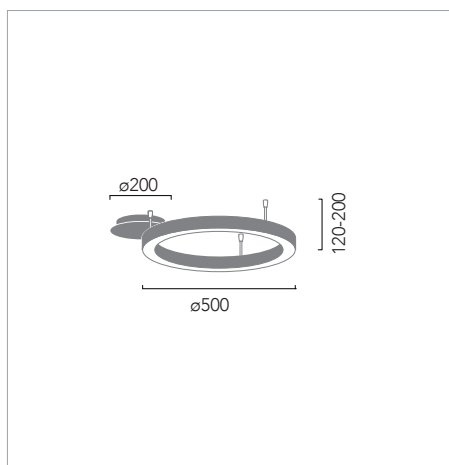
1140

TR 50 Ceiling Down



Plafón de luz directa en perfil de aluminio extruido 40x40mm. Difusor de policarbonato opalizado. LED en PCB flexible diseñado por Insolit para la colección TR. 3 tijas de instalación de 12cm o 20cm. Florón circular independiente para instalación en superficie. Cable de alimentación recubierto de tejido negro o blanco. Acabados en blanco, negro y champagne lacado texturizado, interior lacado blanco.

Ceiling direct light lamp in 40x40mm extruded aluminum profile. Opal polycarbonate diffuser. PCB LED designed by Insolit for the TR collections. 3 installation stems of 12cm or 20cm. Separate circular canopy for surface installation. Black or white coated fabric power cord. Finished in white, black and champagne textured lacquer, interior laquered white.



Fotometrías completas disponibles en / Full photometrics on: www.insolitbcn.com

El flujo luminoso indicado tiene en consideración el difusor de policarbonato de las lámparas. / The stated lumen output of the lights is considering the polycarbonate diffuser.

Fabricado según normativa EN60598-1 y regulaciones pertinentes. / Manufactured according EN60598-1 normative and relevant regulations.

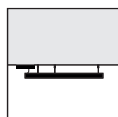


Código / Code	1140
Colores / Colors	01 Blanco / White 03 Negro / Black 04 Champagne 00 Custom RAL (Consult)
Luz / Light	59 LED 32W 1693lm 3000K 200/240V 50/60Hz
Opcional / Optional	10 2700K 14 4000K LED driver DALI / Wireless LED driver with integrated EnOcean module
Tija / Stem	12 12 cm 20 20 cm
Diseñador / Designer	Josep Lluís Xuclà
Año / Year	2017
Peso / Weight	3,25 Kg
Potencia máx. / Max Power	LED 32W
Material	Aluminio / Aluminium
Alimentación LED / LED tension	700mA
CRI	80
Difusor / Diffuser	Policarbonato / Polycarbonate
Dimensiones embalaje / Box Dimensions	73x71x5cm

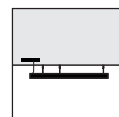
Instalación / Installation

3 conexiones para techo. Base de techo para rosetón de alimentación. Todos los anclajes se efectúan mediante tornillos y tacos de expansión no incluidos de serie. Las tijas a diferentes alturas permiten la superposición de las luminarias.

3 ceiling fixings. Independent canopy that incorporates the driver of the luminary. All fixings are done with screws and anchors (not included). The stems at different heights allow the overlap of 2 luminaires.



C
Florón independiente para superficie
Surface independent canopy



D
Driver remoto
Remote Driver



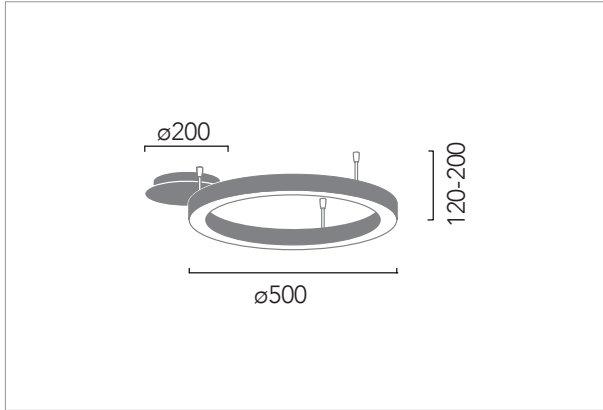
Luz Directa / Direct Light



Dimmable: 1-10V

TR 50 Ceiling Down

Josep Ll. Xuclà



Tensión / Voltage: 200/240V 50/60Hz

INSOLIT

c/ Cerignola, 13
08022 Barcelona
+34 932 507 640
insolit@insolitbcn.com
insolitbcn.com

TR 50 Ceiling Down

Josep Ll. Xuclà



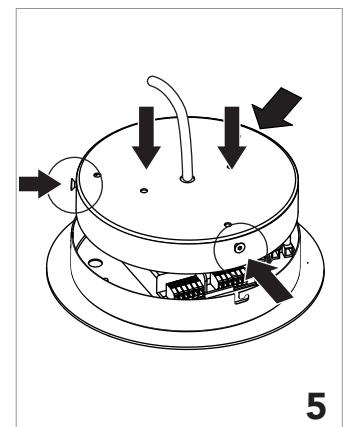
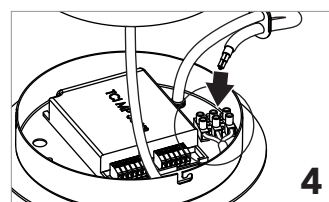
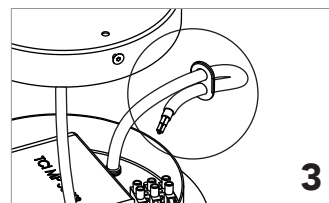
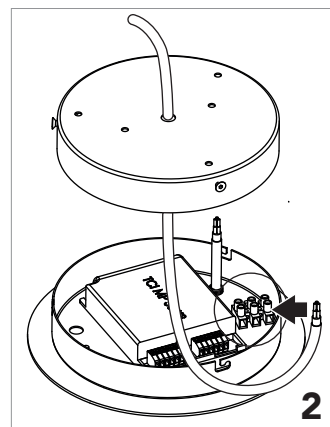
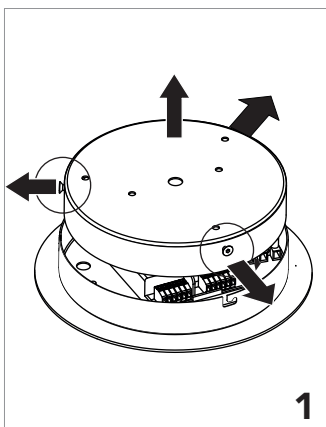
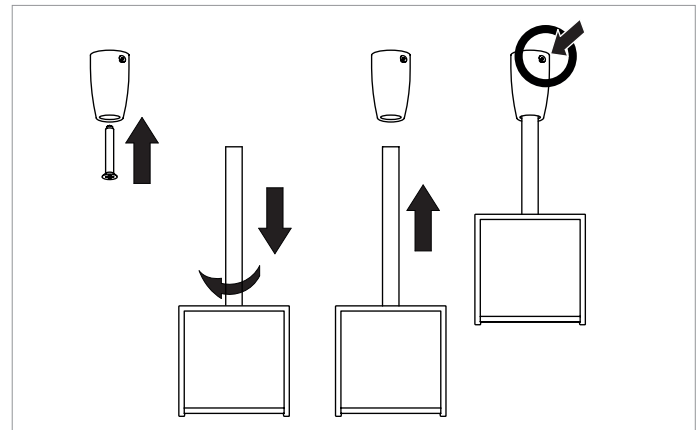
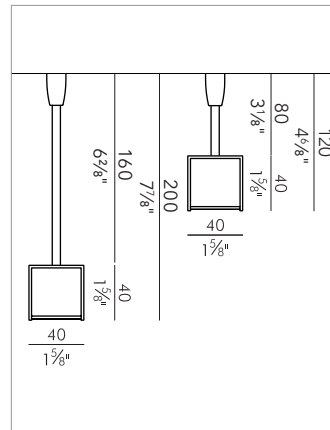
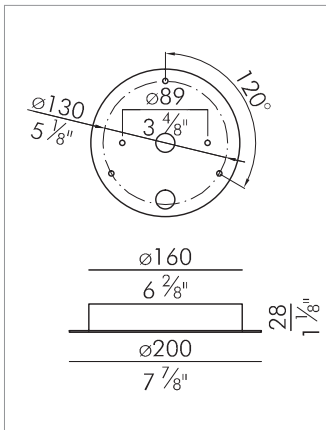
1140

Instrucciones de montaje

Installation instructions

INSOLIT

Instalación y conexión / Installation and Connection



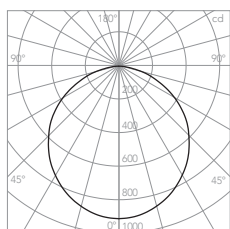
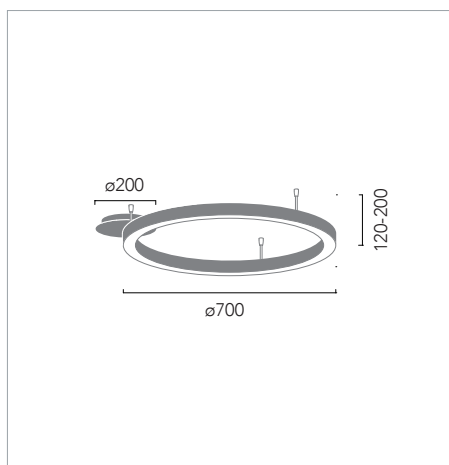
1141

TR 70 Ceiling Down



Plafón de luz directa en perfil de aluminio extruido 40x40mm. Difusor de policarbonato opalizado. LED en PCB flexible diseñado por Insolit para la colección TR. 3 tijas de instalación de 12cm o 20cm. Florón circular independiente para instalación en superficie. Cable de alimentación recubierto de tejido negro o blanco. Acabados en blanco, negro y champagne lacado texturizado, interior lacado blanco.

Ceiling direct light lamp in 40x40mm extruded aluminum profile. Opal polycarbonate diffuser. PCB LED designed by Insolit for the TR collections. 3 installation stems of 12cm or 20cm. Separate circular canopy for surface installation. Black or white coated fabric power cord. Finished in white, black and champagne textured lacquer, interior laquered white.



Fotometrías completas disponibles en / Full photometrics on: www.insolitbcn.com

El flujo luminoso indicado tiene en consideración el difusor de policarbonato de las lámparas. / The stated lumen output of the lights is considering the polycarbonate diffuser.

Fabricado según normativa EN60598-1 y regulaciones pertinentes. / Manufactured according EN60598-1 normative and relevant regulations.

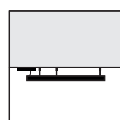


Código / Code	1141
Colores / Colors	01 Blanco / White 03 Negro / Black 04 Champagne 00 Custom RAL (Consult)
Luz / Light	60 LED 48W 2540lm 3000K 200/240V 50/60Hz
Opcional / Optional	11 2700K 15 4000K LED driver DALI / Wireless LED driver with integrated EnOcean module
Tija / Stem	12 12 cm 20 20 cm
Diseñador / Designer	Josep Lluís Xuclà
Año / Year	2017
Peso / Weight	3,75 Kg
Potencia máx. / Max Power	LED 48W
Material	Aluminio / Aluminium
Alimentación LED / LED tension	700mA
CRI	80
Difusor / Diffuser	Policarbonato / Polycarbonate
Dimensiones embalaje / Box Dimensions	73x71x5cm

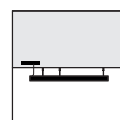
Instalación / Installation

3 conexiones para techo. Base de techo para rosetón de alimentación. Todos los anclajes se efectúan mediante tornillos y tacos de expansión no incluidos de serie. Las tijas a diferentes alturas permiten la superposición de las luminarias.

3 ceiling fixings. Independent canopy that incorporates the driver of the luminary. All fixings are done with screws and anchors (not included). The stems at different heights allow the overlap of 2 luminaires.



C
Florón independiente para superficie
Surface independent canopy



D
Driver remoto
Remote Driver



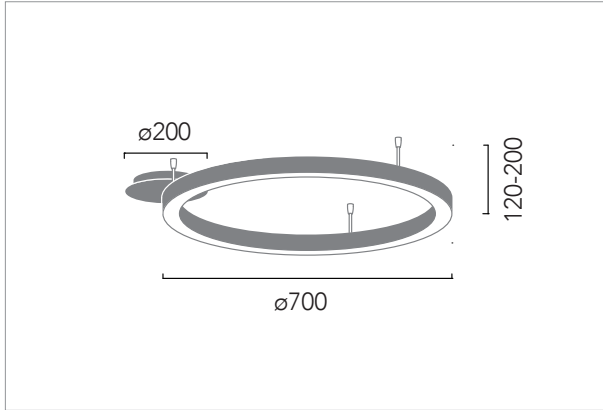
Luz Directa / Direct Light



Dimmable: 1-10V

TR 70 Ceiling Down

Josep Ll. Xuclà



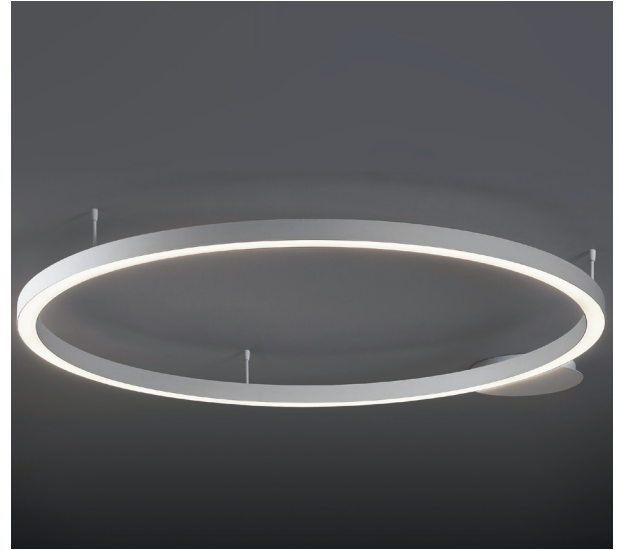
Tensión / Voltage: 200/240V 50/60Hz

INSOLIT

c/ Cerignola, 13
08022 Barcelona
+34 932 507 640
insolit@insolitbcn.com
insolitbcn.com

TR 70 Ceiling Down

Josep Ll. Xuclà



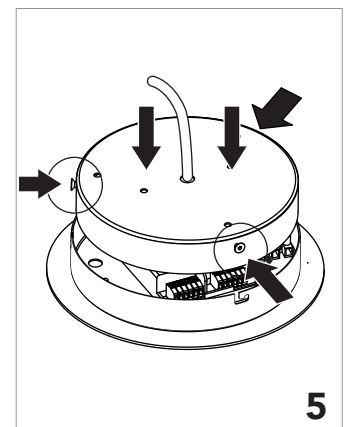
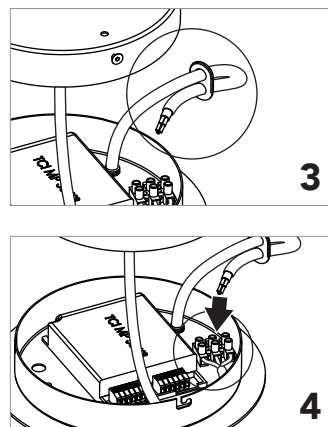
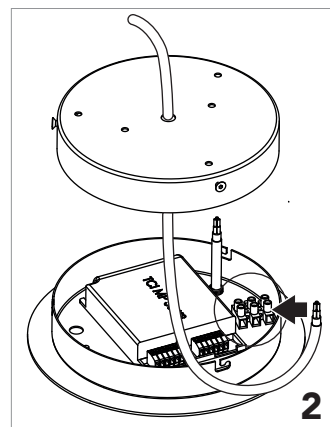
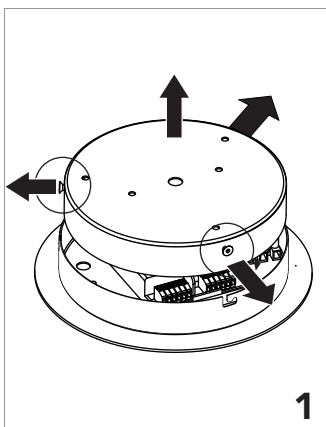
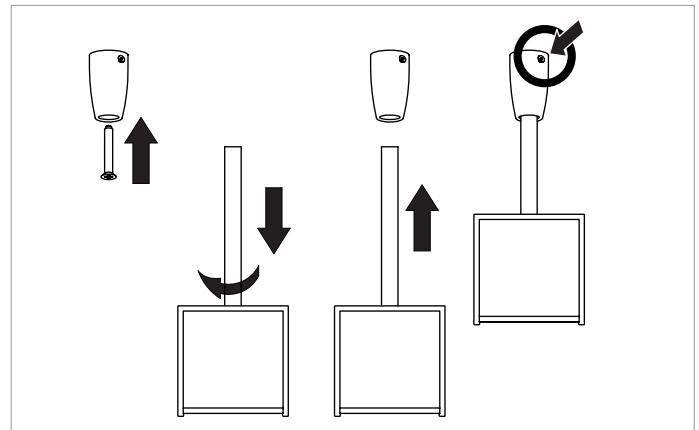
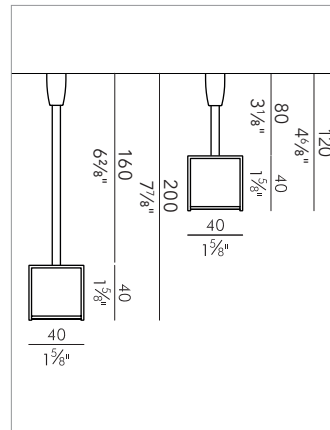
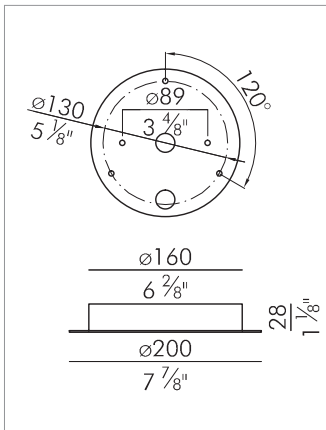
1141

Instrucciones de montaje

Installation instructions

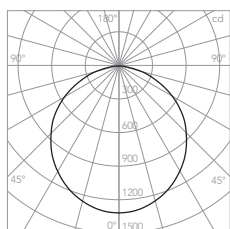
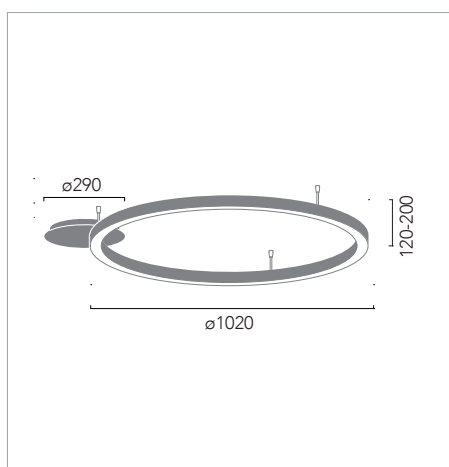
INSOLIT

Instalación y conexión / Installation and Connection



1142

TR 100 Ceiling Down



Fotometrías completas disponibles en / Full photometrics on: www.insolitbcn.com

El flujo luminoso indicado tiene en consideración el difusor de policarbonato de las lámparas. / The stated lumen output of the lights is considering the polycarbonate diffuser.

Fabricado según normativa EN60598-1 y regulaciones pertinentes. / Manufactured according EN60598-1 normative and relevant regulations.



Plafón de luz directa en perfil de aluminio extruido 40x40mm. Difusor de policarbonato opalizado. LED en PCB flexible diseñado por Insolit para la colección TR. 3 tijas de instalación de 12cm o 20cm. Florón circular independiente para instalación en superficie. Cable de alimentación recubierto de tejido negro o blanco. Acabados en blanco, negro y champagne lacado texturizado, interior lacado blanco.

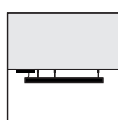
Ceiling direct light lamp in 40x40mm extruded aluminum profile. Opal polycarbonate diffuser. PCB LED designed by Insolit for the TR collections. 3 installation stems of 12cm or 20cm. Separate circular canopy for surface installation. Black or white coated fabric power cord. Finished in white, black and champagne textured lacquer, interior laquered white.

Código / Code	1142
Colores / Colors	01 Blanco / White 03 Negro / Black 04 Champagne 00 Custom RAL (Consult)
Luz / Light	61 LED 70W 3810lm 3000K 200/240V 50/60Hz
Opcional / Optional	12 2700K 16 4000K LED driver DALI / Wireless LED driver with integrated EnOcean module
Tija / Stem	12 12 cm 20 20 cm
Diseñador / Designer	Josep Lluís Xuclà
Año / Year	2017
Peso / Weight	6,00 Kg
Potencia máx. / Max Power	LED 54W
Material	Aluminio / Aluminium
Alimentación LED / LED tension	700mA
CRI	80
Difusor / Diffuser	Policarbonato / Polycarbonate
Dimensiones embalaje / Box Dimensions	125x125x6cm

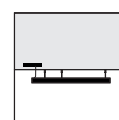
Instalación / Installation

3 conexiones para techo. Base de techo para rosetón de alimentación. Todos los anclajes se efectúan mediante tornillos y tacos de expansión no incluidos de serie. Las tijas a diferentes alturas permiten la superposición de las luminarias.

3 ceiling fixings. Independent canopy that incorporates the driver of the luminaire. All fixings are done with screws and anchors (not included). The stems at different heights allow the overlap of 2 luminaires.



C
Florón independiente para superficie
Surface independent canopy



D
Driver remoto
Remote Driver



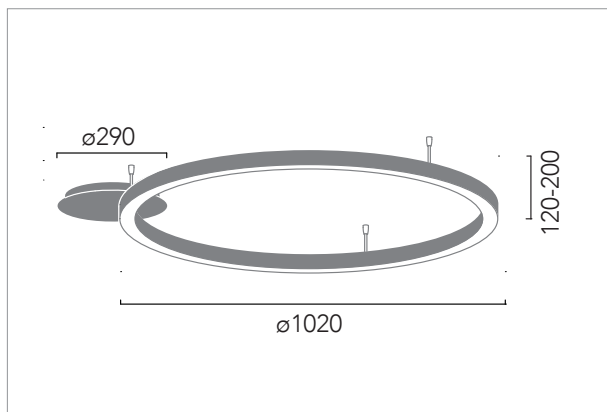
Luz Directa / Direct Light



Dimmable: 1-10V

TR 100 Ceiling Down

Josep Ll. Xuclà



Tensión / Voltage: 200/240V 50/60Hz

INSOLIT

c/ Cerignola, 13
08022 Barcelona
+34 932 507 640
insolit@insolitbcn.com
insolitbcn.com

TR 100 Ceiling Down

Josep Ll. Xuclà



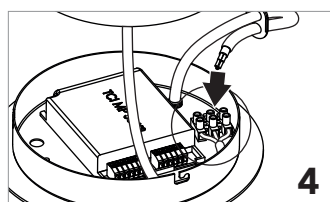
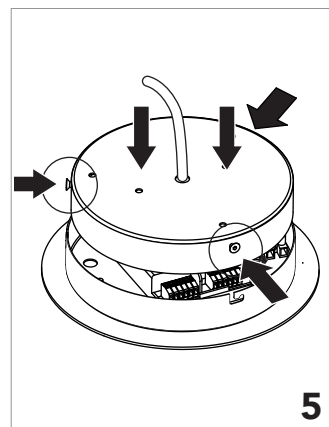
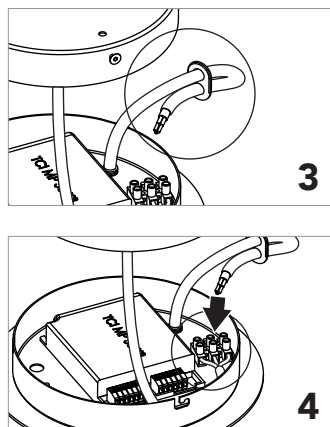
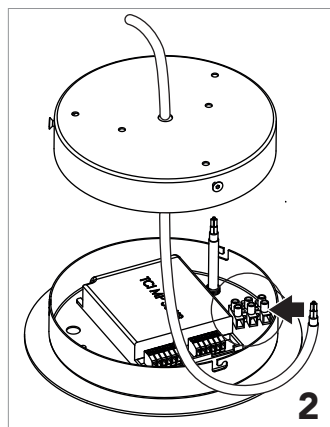
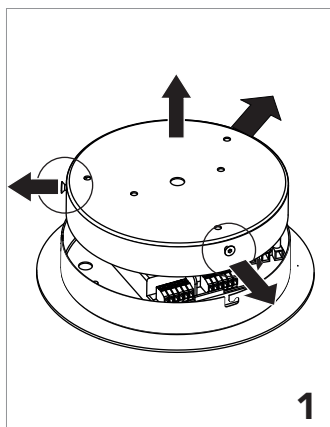
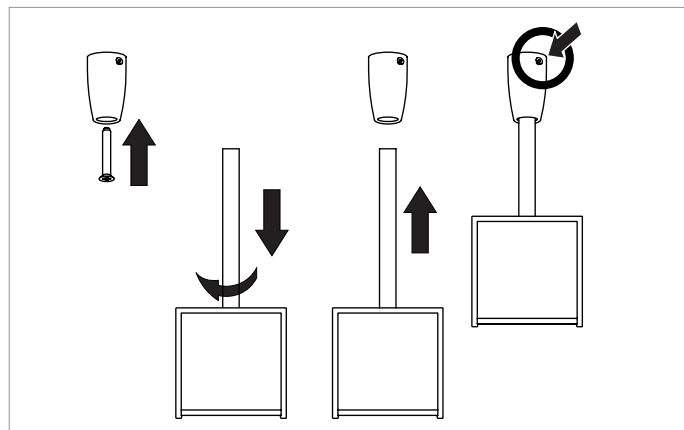
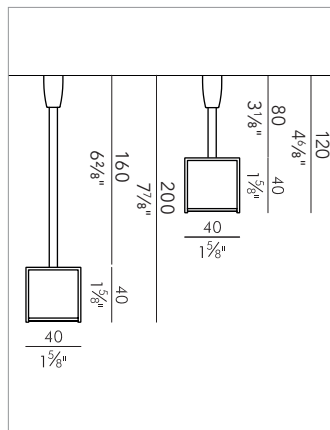
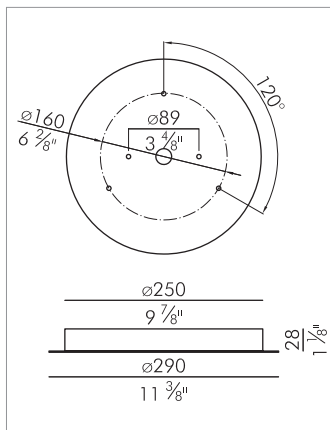
1142

Instrucciones de montaje

Installation instructions

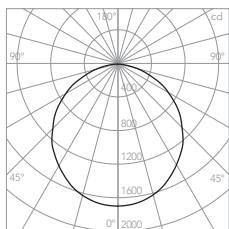
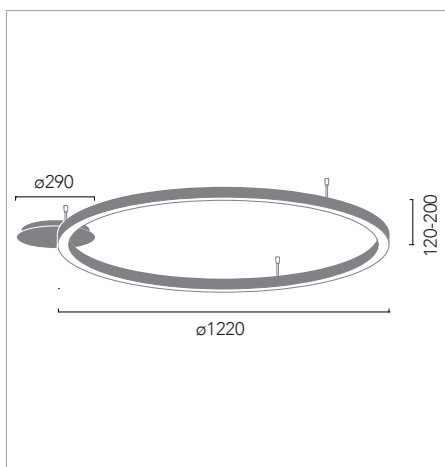
INSOLIT

Instalación y conexión / Installation and Connection



1143

TR 120 Ceiling Down



Fotometrías completas disponibles en / Full photometrics on: www.insolitbcn.com

El flujo luminoso indicado tiene en consideración el difusor de policarbonato de las lámparas. / The stated lumen output of the lights is considering the polycarbonate diffuser.

Fabricado según normativa EN60598-1 y regulaciones pertinentes. / Manufactured according EN60598-1 normative and relevant regulations.



Plafón de luz directa en perfil de aluminio extruido 40x40mm. Difusor de policarbonato opalizado. LED en PCB flexible diseñado por Insolit para la colección TR. 3 tijas de instalación de 12cm o 20cm. Florón circular independiente para instalación en superficie. Cable de alimentación recubierto de tejido negro o blanco. Acabados en blanco, negro y champagne lacado texturizado, interior lacado blanco.

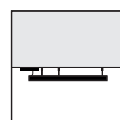
Ceiling direct light lamp in 40x40mm extruded aluminum profile. Opal polycarbonate diffuser. PCB LED designed by Insolit for the TR collections. 3 installation stems of 12cm or 20cm. Separate circular canopy for surface installation. Black or white coated fabric power cord. Finished in white, black and champagne textured lacquer, interior laquered white.

Código / Code	1143
Colores / Colors	01 Blanco / White 03 Negro / Black 04 Champagne 00 Custom RAL (Consult)
Luz / Light	62 LED 90W 4657lm 3000K 200/240V 50/60Hz
Opcional / Optional	13 2700K 17 4000K LED driver DALI / Wireless LED driver with integrated EnOcean module
Tija / Stem	12 12 cm 20 20 cm
Diseñador / Designer	Josep Lluís Xuclà
Año / Year	2017
Peso / Weight	6,50 Kg
Potencia máx. / Max Power	LED 90W
Material	Aluminio / Aluminium
Alimentación LED / LED tension	700mA
CRI	80
Difusor / Diffuser	Policarbonato / Polycarbonate
Dimensiones embalaje / Box Dimensions	125x125x6cm

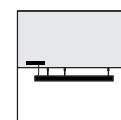
Instalación / Installation

3 conexiones para techo. Base de techo para rosetón de alimentación. Todos los anclajes se efectúan mediante tornillos y tacos de expansión no incluidos de serie. Las tijas a diferentes alturas permiten la superposición de las luminarias.

3 ceiling fixings. Independent canopy that incorporates the driver of the luminaire. All fixings are done with screws and anchors (not included). The stems at different heights allow the overlap of 2 luminaires.



C
Florón independiente para superficie
Surface independent canopy



D
Driver remoto
Remote Driver



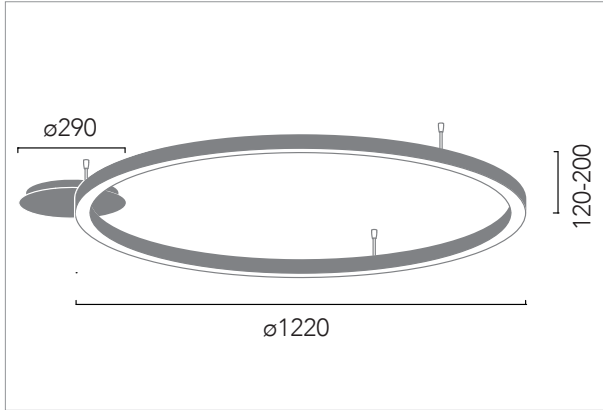
Luz Directa / Direct Light



Dimmable: 1-10V

TR 120 Ceiling Down

Josep Ll. Xuclà



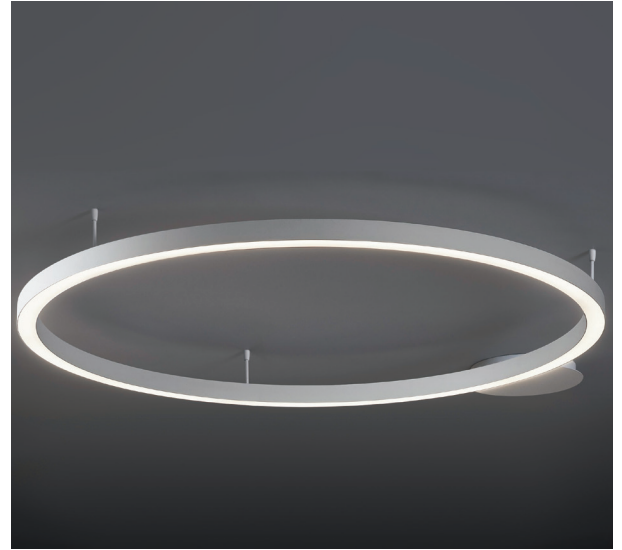
Tensión / Voltage: 200/240V 50/60Hz

INSOLIT

c/ Cerignola, 13
08022 Barcelona
+34 932 507 640
insolit@insolitbcn.com
insolitbcn.com

TR 120 Ceiling Down

Josep Ll. Xuclà



1143

Instrucciones de montaje

Installation instructions

INSOLIT

Instalación y conexión / Installation and Connection

