

# TR Ceiling Up

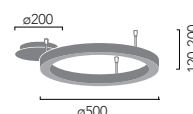
Josep Ll. Xuclà

Plafón de luz indirecta en perfil de aluminio extruido 40x40mm. Difusor de policarbonato opalizado. LED en PCB flexible diseñado por Insolit para la colección TR. 3 tijas de instalación de 10cm o 18cm. Florón circular independiente para instalación en superficie. Cable de alimentación recubierto de tejido negro o blanco. Acabados en blanco, negro y champagne lacado texturizado, interior lacado blanco.

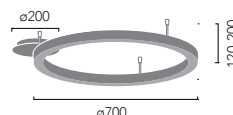
*Ceiling indirect light lamp in 40x40mm extruded aluminum profile. Opal polycarbonate diffuser. PCB LED designed by Insolit for the TR collections. 3 installation stems of 10cm or 18cm. Separate circular canopy for surface installation. Black or white coated fabric power cord. Finished in white, black and champagne textured lacquer, interior laquered white.*



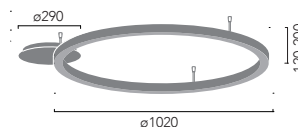
## 1144 - TR 50 Ceiling Up



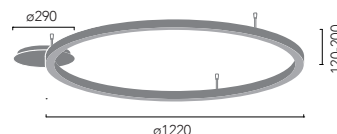
## 1145 - TR 70 Ceiling Up



## 1146 - TR 100 Ceiling Up



## 1147 - TR 120 Ceiling Up



### Luz / light

#### 1144 - TR 50 Ceiling Up

LED 32W 1693lm 3000K / 200/240V 50/60Hz

#### 1145 - TR 70 Ceiling Up

LED 48W 2540lm 3000K / 200/240V 50/60Hz

#### 1146 - TR 100 Ceiling Up

LED 70W 3810lm 3000K / 200/240V 50/60Hz

#### 1147 - TR 120 Ceiling Up

LED 90W 4657lm 3000K / 200/240V 50/60Hz

### Colores / Colors

Blanco / White

Negro / Black

Champagne

Custom RAL

### Tijas / Stem

12 cm

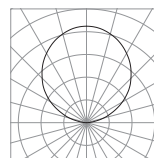
20 cm



Luz Directa / Direct Light



Dimmable: 1-10V



Curvas fotométricas en /  
Photometric Curves on [www.insolitbcn.com](http://www.insolitbcn.com)



# INSOLIT

c/ Cerignola 13, 08022 Barcelona  
+34 932 507 640 • [insolit@insolitbcn.com](mailto:insolit@insolitbcn.com) • [insolitbcn.com](http://insolitbcn.com)

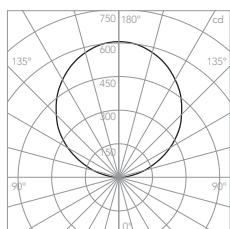
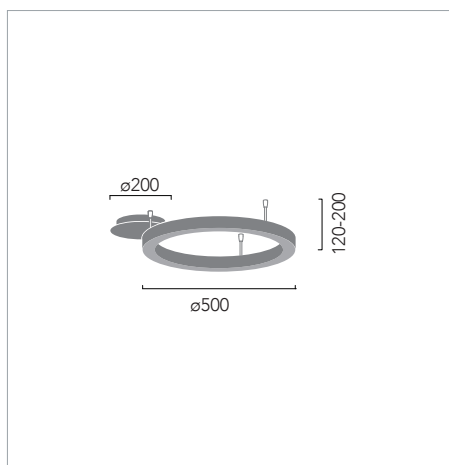
# 1144

# TR 50 Ceiling Up



Plafón de luz directa en perfil de aluminio extruido 40x40mm. Difusor de policarbonato opalizado. LED en PCB flexible diseñado por Insolit para la colección TR. 3 tijas de instalación de 10cm o 18cm. Florón circular independiente para instalación en superficie. Cable de alimentación recubierto de tejido negro o blanco. Acabados en blanco, negro y champagne lacado texturizado, interior lacado blanco.

Ceiling direct light lamp in 40x40mm extruded aluminum profile. Opal polycarbonate diffuser. PCB LED designed by Insolit for the TR collections. 3 installation stems of 10cm or 18cm. Separate circular canopy for surface installation. Black or white coated fabric power cord. Finished in white, black and champagne textured lacquer, interior laquered white.



Fotometrías completas disponibles en / Full photometrics on: [www.insolitbcn.com](http://www.insolitbcn.com)

El flujo luminoso indicado tiene en consideración el difusor de policarbonato de las lámparas. / The stated lumen output of the lights is considering the polycarbonate diffuser.

Fabricado según normativa EN60598-1 y regulaciones pertinentes. / Manufactured according EN60598-1 normative and relevant regulations.

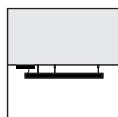


<b>Código / Code</b>	<b>1144</b>
<b>Colores / Colors</b>	<b>01</b> Blanco / White <b>03</b> Negro / Black <b>04</b> Champagne <b>00</b> Custom RAL (Consult)
<b>Luz / Light</b>	<b>59</b> LED 32W 1693lm 3000K 200/240V 50/60Hz
<b>Opcional / Optional</b>	<b>10</b> 2700K <b>14</b> 4000K LED driver DALI / Wireless LED driver with integrated EnOcean module
<b>Tija / Stem</b>	<b>12</b> 10 cm <b>20</b> 18 cm
<b>Diseñador / Designer</b>	Josep Lluís Xuclà
<b>Año / Year</b>	2017
<b>Peso / Weight</b>	3,25 Kg
<b>Potencia máx. / Max Power</b>	LED 32W
<b>Material</b>	Aluminio / Aluminium
<b>Alimentación LED / LED tension</b>	700mA
<b>CRI</b>	80
<b>Difusor / Diffuser</b>	Policarbonato / Polycarbonate
<b>Dimensiones embalaje / Box Dimensions</b>	73x71x5cm

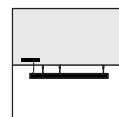
### Instalación / Installation

3 conexiones para techo. Base de techo para rosetón de alimentación. Todos los anclajes se efectúan mediante tornillos y tacos de expansión no incluidos de serie. Las tijas a diferentes alturas permiten la superposición de las luminarias.

3 ceiling fixings. Independent canopy that incorporates the driver of the luminaire. All fixings are done with screws and anchors (not included). The stems at different heights allow the overlap of 2 luminaires.



**C**  
Florón independiente para superficie  
Surface independent canopy



**D**  
Driver remoto  
Remote Driver



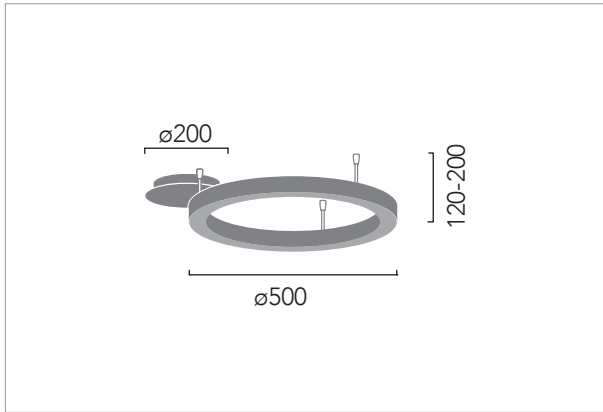
Luz indirecta / Indirect Light



Dimmable: 1-10V

# TR 50 Ceiling Up

Josep Ll. Xuclà



Tensión / Voltage: 200/240V 50/60Hz

# INSOLIT

c/ Cerignola, 13  
08022 Barcelona  
+34 932 507 640  
insolit@insolitbcn.com  
insolitbcn.com

# TR 50 Ceiling Up

Josep Ll. Xuclà



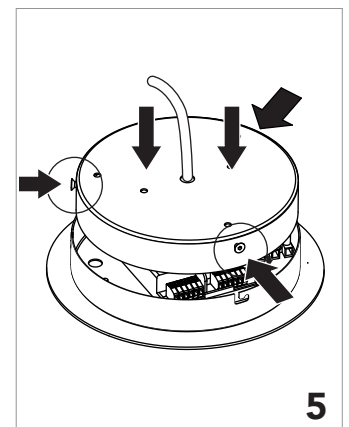
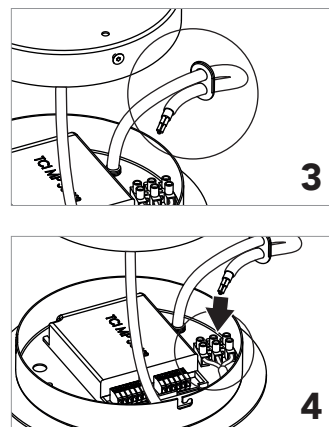
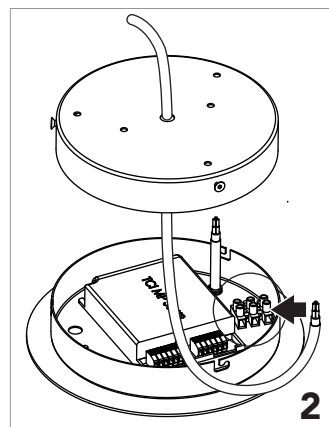
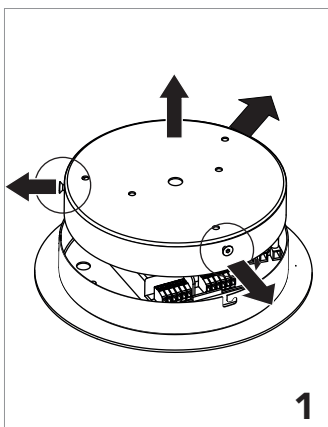
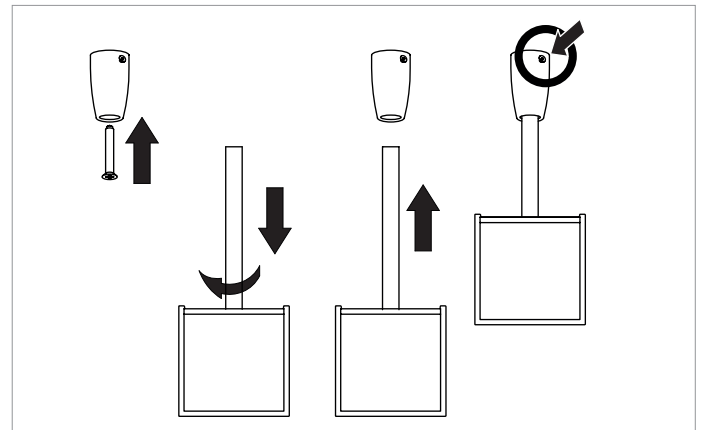
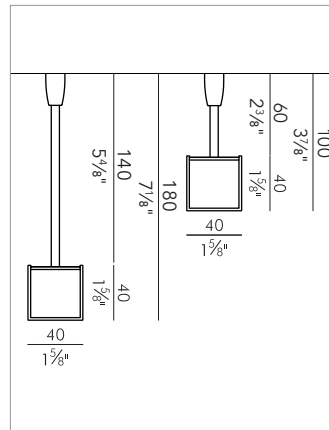
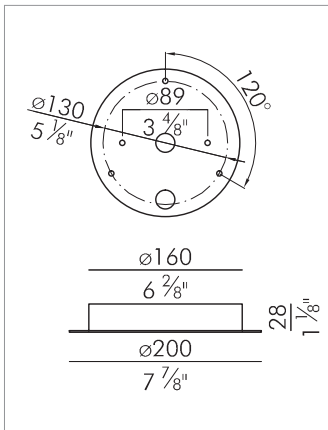
# 1144

Instrucciones de montaje

Installation instructions

# INSOLIT

## Instalación y conexión / Installation and Connection



# TR Ceiling Up

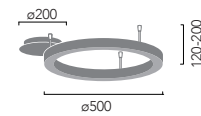
Josep Ll. Xuclà

Plafón de luz indirecta en perfil de aluminio extruido 40x40mm. Difusor de policarbonato opalizado. LED en PCB flexible diseñado por Insolit para la colección TR. 3 tijas de instalación de 10cm o 18cm. Florón circular independiente para instalación en superficie. Cable de alimentación recubierto de tejido negro o blanco. Acabados en blanco, negro y champagne lacado texturizado, interior lacado blanco.

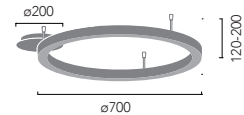
*Ceiling indirect light lamp in 40x40mm extruded aluminum profile. Opal polycarbonate diffuser. PCB LED designed by Insolit for the TR collections. 3 installation stems of 10cm or 18cm. Separate circular canopy for surface installation. Black or white coated fabric power cord. Finished in white, black and champagne textured lacquer, interior laquered white.*



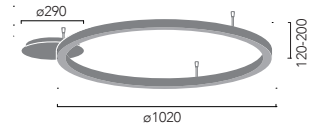
## 1144 - TR 50 Ceiling Up



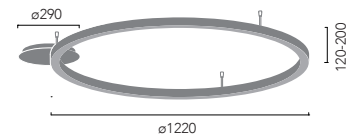
## 1145 - TR 70 Ceiling Up



## 1146 - TR 100 Ceiling Up



## 1147 - TR 120 Ceiling Up



### Luz / light

#### 1144 - TR 50 Ceiling Up

LED 32W 1693lm 3000K / 200/240V 50/60Hz

#### 1145 - TR 70 Ceiling Up

LED 48W 2540lm 3000K / 200/240V 50/60Hz

#### 1146 - TR 100 Ceiling Up

LED 70W 3810lm 3000K / 200/240V 50/60Hz

#### 1147 - TR 120 Ceiling Up

LED 90W 4657lm 3000K / 200/240V 50/60Hz

### Colores / Colors

Blanco / White

Negro / Black

Champagne

Custom RAL

### Tijas / Stem

12 cm

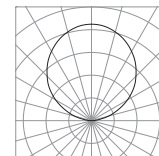
20 cm



Luz Directa / Direct Light



Dimmable: 1-10V



Curvas fotométricas en /  
Photometric Curves on [www.insolitbcn.com](http://www.insolitbcn.com)



# INSOLIT

c/ Cerignola 13, 08022 Barcelona  
+34 932 507 640 • [insolit@insolitbcn.com](mailto:insolit@insolitbcn.com) • [insolitbcn.com](http://insolitbcn.com)

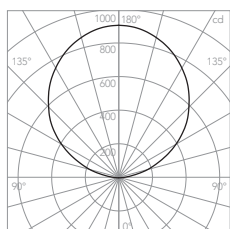
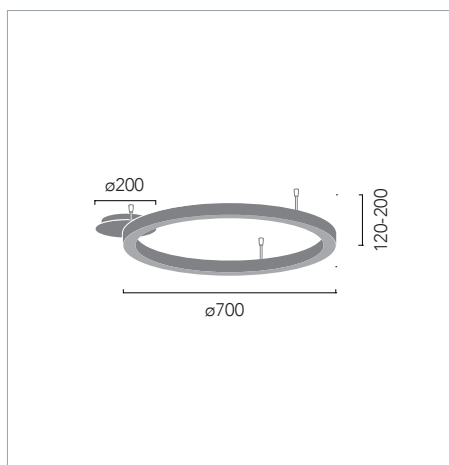
# 1145

# TR 70 Ceiling Up



Plafón de luz directa en perfil de aluminio extruido 40x40mm. Difusor de policarbonato opalizado. LED en PCB flexible diseñado por Insolit para la colección TR. 3 tijas de instalación de 10cm o 18cm. Florón circular independiente para instalación en superficie. Cable de alimentación recubierto de tejido negro o blanco. Acabados en blanco, negro y champagne lacado texturizado, interior lacado blanco.

*Ceiling direct light lamp in 40x40mm extruded aluminum profile. Opal polycarbonate diffuser. PCB LED designed by Insolit for the TR collections. 3 installation stems of 10cm or 18cm. Separate circular canopy for surface installation. Black or white coated fabric power cord. Finished in white, black and champagne textured lacquer, interior laquered white.*



Fotometrías completas disponibles en / Full photometrics on: [www.insolitbcn.com](http://www.insolitbcn.com)

**El flujo luminoso indicado tiene en consideración el difusor de policarbonato de las lámparas. / The stated lumen output of the lights is considering the polycarbonate diffuser.**

Fabricado según normativa EN60598-1 y regulaciones pertinentes. / Manufactured according EN60598-1 normative and relevant regulations.

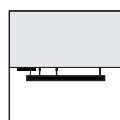


<b>Código / Code</b>	<b>1145</b>
<b>Colores / Colors</b>	<b>01</b> Blanco / White <b>03</b> Negro / Black <b>04</b> Champagne <b>00</b> Custom RAL (Consult)
<b>Luz / Light</b>	<b>60</b> LED 48W 2540lm 3000K 200/240V 50/60Hz
<b>Opcional / Optional</b>	<b>11</b> 2700K <b>15</b> 4000K LED driver DALI / Wireless LED driver with integrated EnOcean module
<b>Tija / Stem</b>	<b>12</b> 10 cm <b>20</b> 18 cm
<b>Diseñador / Designer</b>	Josep Lluís Xuclà
<b>Año / Year</b>	2017
<b>Peso / Weight</b>	3,75 Kg
<b>Potencia máx. / Max Power</b>	LED 48W
<b>Material</b>	Aluminio / Aluminium
<b>Alimentación LED / LED tension</b>	700mA
<b>CRI</b>	80
<b>Difusor / Diffuser</b>	Policarbonato / Polycarbonate
<b>Dimensiones embalaje / Box Dimensions</b>	73x71x5cm

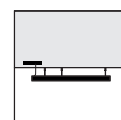
### Instalación / Installation

3 conexiones para techo. Base de techo para rosetón de alimentación. Todos los anclajes se efectúan mediante tornillos y tacos de expansión no incluidos de serie. Las tijas a diferentes alturas permiten la superposición de las luminarias.

*3 ceiling fixings. Independent canopy that incorporates the driver of the luminary. All fixings are done with screws and anchors (not included). The stems at different heights allow the overlap of 2 luminaires.*



**C**  
Florón independiente para superficie  
Surface independent canopy



**D**  
Driver remoto  
Remote Driver



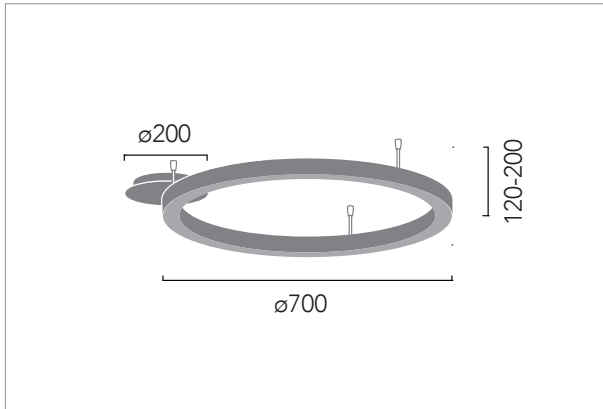
Luz indirecta / Indirect Light



Dimmable: 1-10V

# TR 70 Ceiling Up

Josep Ll. Xuclà



Tensión / Voltage: 200/240V 50/60Hz

# INSOLIT

c/ Cerignola, 13  
08022 Barcelona  
+34 932 507 640  
insolit@insolitbcn.com  
insolitbcn.com

# TR 70 Ceiling Up

Josep Ll. Xuclà



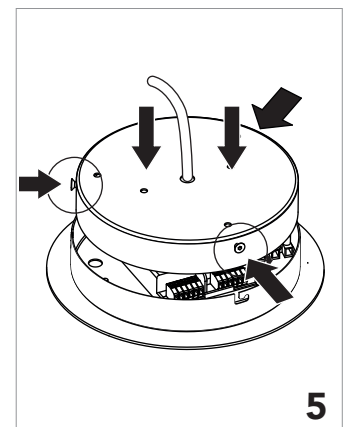
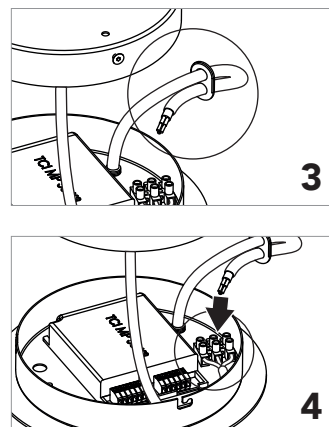
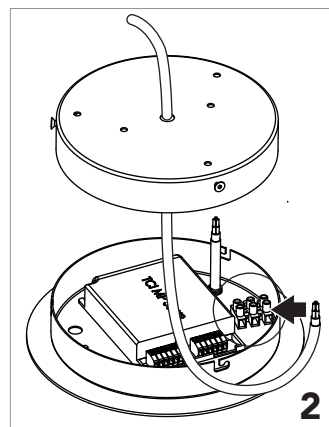
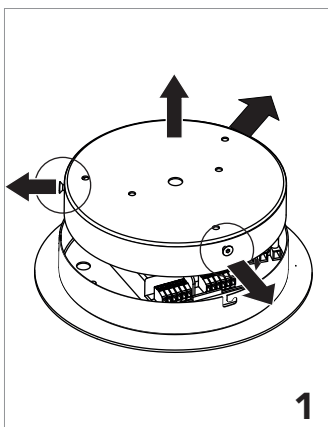
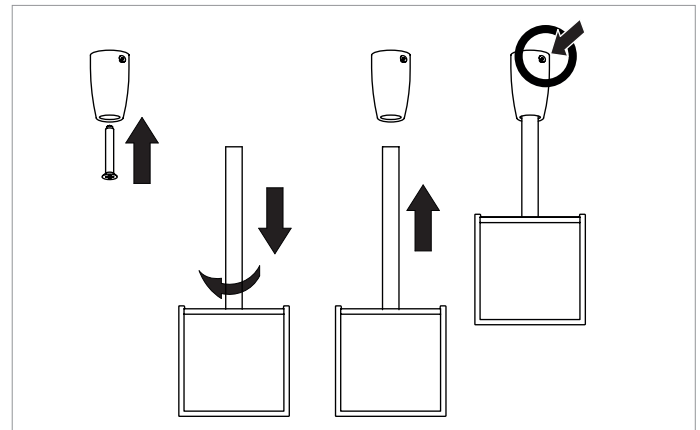
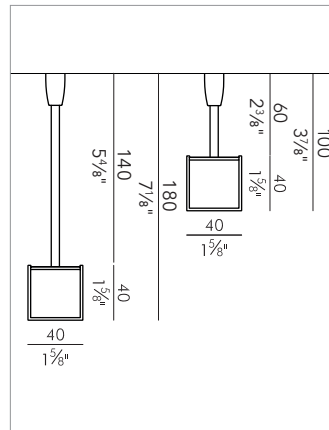
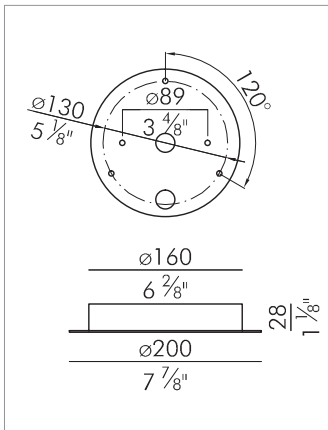
# 1145

## Instrucciones de montaje

Installation instructions

# INSOLIT

## Instalación y conexión / Installation and Connection



# TR Ceiling Up

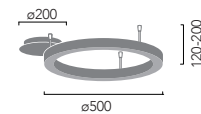
Josep Ll. Xuclà

Plafón de luz indirecta en perfil de aluminio extruido 40x40mm. Difusor de policarbonato opalizado. LED en PCB flexible diseñado por Insolit para la colección TR. 3 tijas de instalación de 10cm o 18cm. Florón circular independiente para instalación en superficie. Cable de alimentación recubierto de tejido negro o blanco. Acabados en blanco, negro y champagne lacado texturizado, interior lacado blanco.

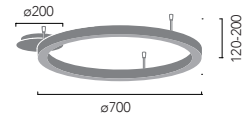
*Ceiling indirect light lamp in 40x40mm extruded aluminum profile. Opal polycarbonate diffuser. PCB LED designed by Insolit for the TR collections. 3 installation stems of 10cm or 18cm. Separate circular canopy for surface installation. Black or white coated fabric power cord. Finished in white, black and champagne textured lacquer, interior laquered white.*



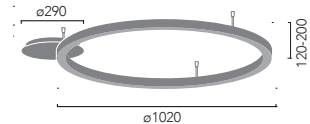
## 1144 - TR 50 Ceiling Up



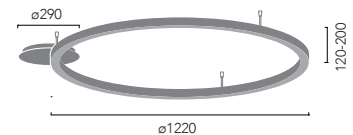
## 1145 - TR 70 Ceiling Up



## 1146 - TR 100 Ceiling Up



## 1147 - TR 120 Ceiling Up



### Luz / light

#### 1144 - TR 50 Ceiling Up

LED 32W 1693lm 3000K / 200/240V 50/60Hz

#### 1145 - TR 70 Ceiling Up

LED 48W 2540lm 3000K / 200/240V 50/60Hz

#### 1146 - TR 100 Ceiling Up

LED 70W 3810lm 3000K / 200/240V 50/60Hz

#### 1147 - TR 120 Ceiling Up

LED 90W 4657lm 3000K / 200/240V 50/60Hz

### Colores / Colors

Blanco / White

Negro / Black

Champagne

Custom RAL

### Tijas / Stem

12 cm

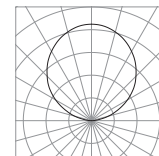
20 cm



Luz Directa / Direct Light



Dimmable: 1-10V



Curvas fotométricas en /  
Photometric Curves on [www.insolitbcn.com](http://www.insolitbcn.com)



# INSOLIT

c/ Cerignola 13, 08022 Barcelona  
+34 932 507 640 • [insolit@insolitbcn.com](mailto:insolit@insolitbcn.com) • [insolitbcn.com](http://insolitbcn.com)

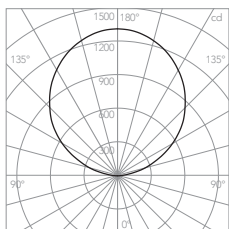
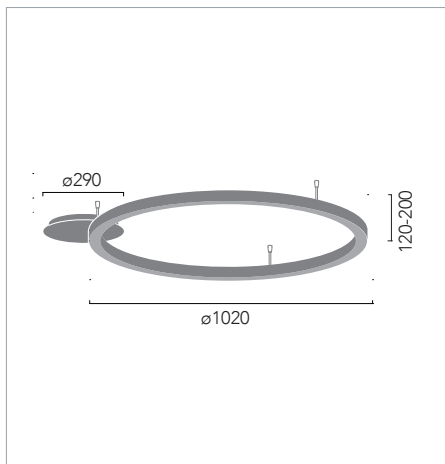
# 1146

# TR 100 Ceiling Up



Plafón de luz directa en perfil de aluminio extruido 40x40mm. Difusor de policarbonato opalizado. LED en PCB flexible diseñado por Insolit para la colección TR. 3 tijas de instalación de 10cm o 18cm. Florón circular independiente para instalación en superficie. Cable de alimentación recubierto de tejido negro o blanco. Acabados en blanco, negro y champagne lacado texturizado, interior lacado blanco.

*Ceiling direct light lamp in 40x40mm extruded aluminum profile. Opal polycarbonate diffuser. PCB LED designed by Insolit for the TR collections. 3 installation stems of 10cm or 18cm. Separate circular canopy for surface installation. Black or white coated fabric power cord. Finished in white, black and champagne textured lacquer, interior laquered white.*



Fotometrías completas disponibles en / Full photometrics on: [www.insolitbcn.com](http://www.insolitbcn.com)

**El flujo luminoso indicado tiene en consideración el difusor de policarbonato de las lámparas. / The stated lumen output of the lights is considering the polycarbonate diffuser.**

Fabricado según normativa EN60598-1 y regulaciones pertinentes. / Manufactured according EN60598-1 normative and relevant regulations.

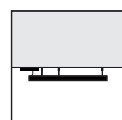


<b>Código / Code</b>	<b>1146</b>
<b>Colores / Colors</b>	<b>01</b> Blanco / White <b>03</b> Negro / Black <b>04</b> Champagne <b>00</b> Custom RAL (Consult)
<b>Luz / Light</b>	<b>61</b> LED 70W 3810lm 3000K 200/240V 50/60Hz
<b>Opcional / Optional</b>	<b>12</b> 2700K <b>16</b> 4000K LED driver DALI / Wireless LED driver with integrated EnOcean module
<b>Tija / Stem</b>	<b>12</b> 10 cm <b>20</b> 18 cm
<b>Diseñador / Designer</b>	Josep Lluís Xuclà
<b>Año / Year</b>	2017
<b>Peso / Weight</b>	6,00 Kg
<b>Potencia máx. / Max Power</b>	LED 70W
<b>Material</b>	Aluminio / Aluminium
<b>Alimentación LED / LED tension</b>	700mA
<b>CRI</b>	80
<b>Difusor / Diffuser</b>	Policarbonato / Polycarbonate
<b>Dimensiones embalaje / Box Dimensions</b>	125x125x6cm

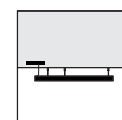
**Instalación / Installation**

3 conexiones para techo. Base de techo para rosetón de alimentación. Todos los anclajes se efectúan mediante tornillos y tacos de expansión no incluidos de serie. Las tijas a diferentes alturas permiten la superposición de las luminarias.

*3 ceiling fixings. Independent canopy that incorporates the driver of the luminaire. All fixings are done with screws and anchors (not included). The stems at different heights allow the overlap of 2 luminaires.*



**C**  
Florón independiente para superficie  
Surface independent canopy



**D**  
Driver remoto  
Remote Driver



Luz indirecta / Indirect Light

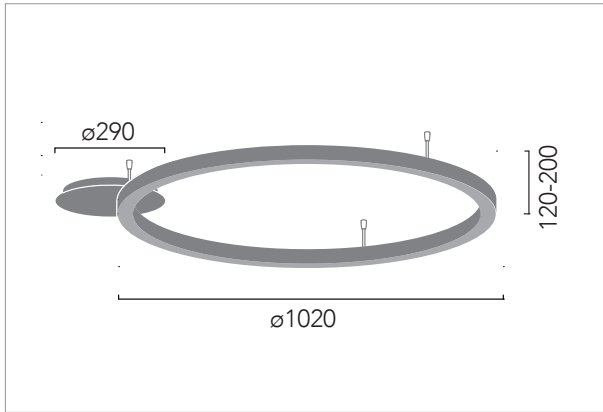


Dimmable: 1-10V



# TR 100 Ceiling Up

Josep Ll. Xuclà



Tensión / Voltage: 200/240V 50/60Hz

# INSOLIT

c/ Cerignola, 13  
08022 Barcelona  
+34 932 507 640  
insolit@insolitbcn.com  
insolitbcn.com

# TR 100 Ceiling Up

Josep Ll. Xuclà



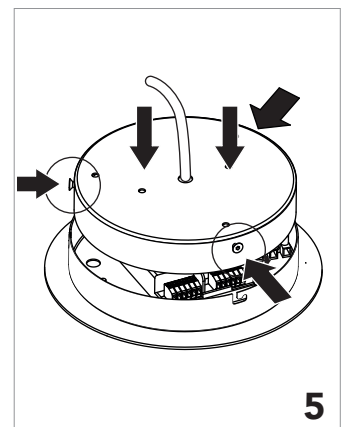
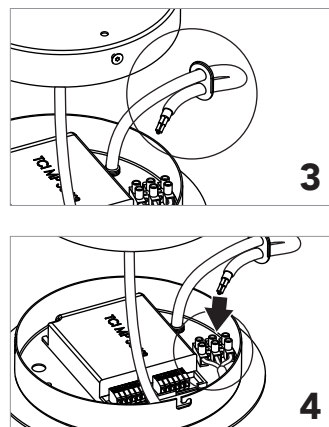
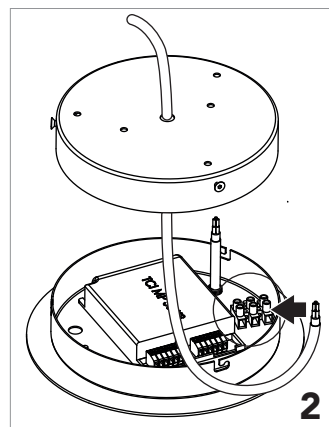
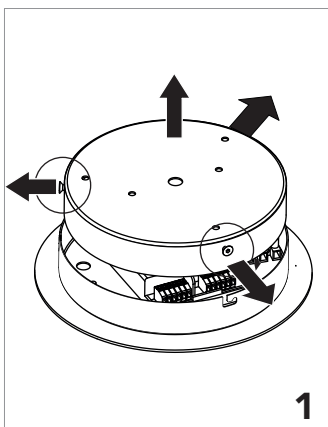
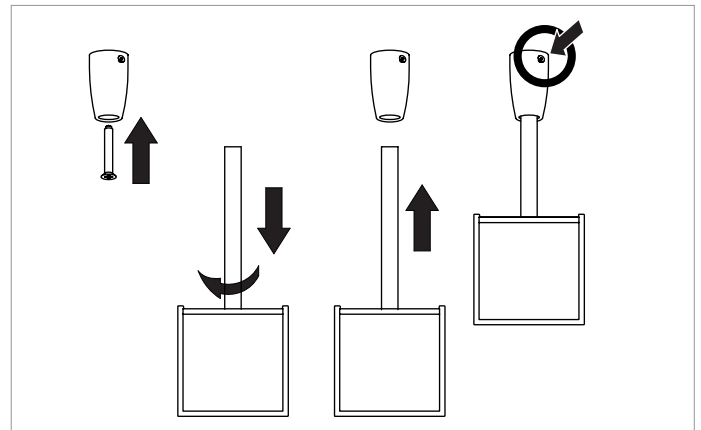
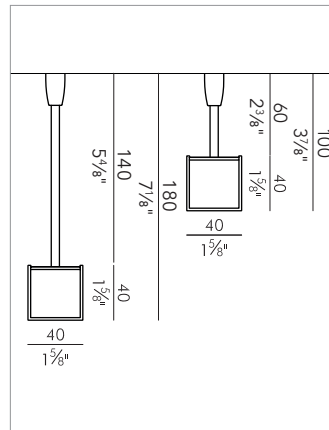
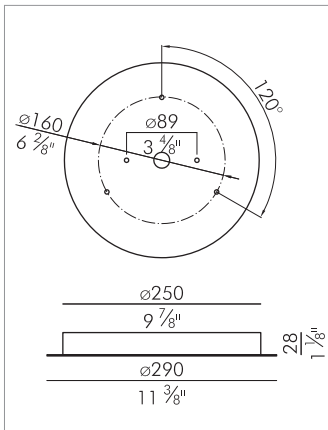
# 1146

## Instrucciones de montaje

Installation instructions

# INSOLIT

## Instalación y conexión / Installation and Connection



# TR Ceiling Up

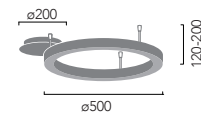
Josep Ll. Xuclà

Plafón de luz indirecta en perfil de aluminio extruido 40x40mm. Difusor de policarbonato opalizado. LED en PCB flexible diseñado por Insolit para la colección TR. 3 tijas de instalación de 10cm o 18cm. Florón circular independiente para instalación en superficie. Cable de alimentación recubierto de tejido negro o blanco. Acabados en blanco, negro y champagne lacado texturizado, interior lacado blanco.

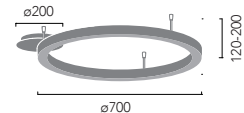
*Ceiling indirect light lamp in 40x40mm extruded aluminum profile. Opal polycarbonate diffuser. PCB LED designed by Insolit for the TR collections. 3 installation stems of 10cm or 18cm. Separate circular canopy for surface installation. Black or white coated fabric power cord. Finished in white, black and champagne textured lacquer, interior laquered white.*



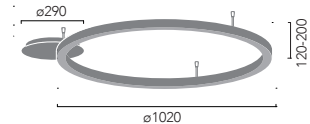
## 1144 - TR 50 Ceiling Up



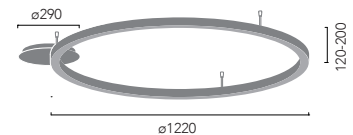
## 1145 - TR 70 Ceiling Up



## 1146 - TR 100 Ceiling Up



## 1147 - TR 120 Ceiling Up



### Luz / light

#### 1144 - TR 50 Ceiling Up

LED 32W 1693lm 3000K / 200/240V 50/60Hz

#### 1145 - TR 70 Ceiling Up

LED 48W 2540lm 3000K / 200/240V 50/60Hz

#### 1146 - TR 100 Ceiling Up

LED 70W 3810lm 3000K / 200/240V 50/60Hz

#### 1147 - TR 120 Ceiling Up

LED 90W 4657lm 3000K / 200/240V 50/60Hz

### Colores / Colors

Blanco / White

Negro / Black

Champagne

Custom RAL

### Tijas / Stem

12 cm

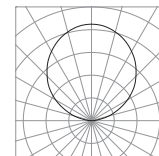
20 cm



Luz Directa / Direct Light



Dimmable: 1-10V



Curvas fotométricas en /  
Photometric Curves on [www.insolitbcn.com](http://www.insolitbcn.com)



# INSOLIT

c/ Cerignola 13, 08022 Barcelona  
+34 932 507 640 • [insolit@insolitbcn.com](mailto:insolit@insolitbcn.com) • [insolitbcn.com](http://insolitbcn.com)

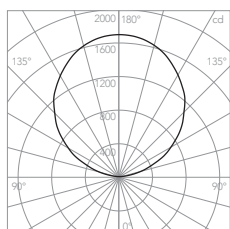
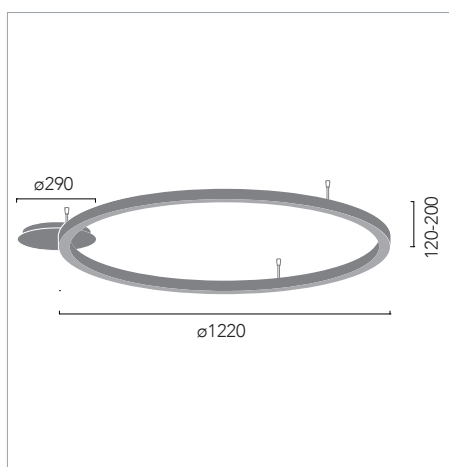
# 1147

# TR 120 Ceiling Up



Plafón de luz directa en perfil de aluminio extruido 40x40mm. Difusor de policarbonato opalizado. LED en PCB flexible diseñado por Insolit para la colección TR. 3 tijas de instalación de 10cm o 18cm. Florón circular independiente para instalación en superficie. Cable de alimentación recubierto de tejido negro o blanco. Acabados en blanco, negro y champagne lacado texturizado, interior lacado blanco.

*Ceiling direct light lamp in 40x40mm extruded aluminum profile. Opal polycarbonate diffuser. PCB LED designed by Insolit for the TR collections. 3 installation stems of 10cm or 18cm. Separate circular canopy for surface installation. Black or white coated fabric power cord. Finished in white, black and champagne textured lacquer, interior laquered white.*



Fotometrías completas disponibles en / Full photometrics on: [www.insolitbcn.com](http://www.insolitbcn.com)

**El flujo luminoso indicado tiene en consideración el difusor de policarbonato de las lámparas. / The stated lumen output of the lights is considering the polycarbonate diffuser.**

Fabricado según normativa EN60598-1 y regulaciones pertinentes. / Manufactured according EN60598-1 normative and relevant regulations.



**Código / Code**

**1147**

**Colores / Colors**

**01** Blanco / White  
**03** Negro / Black  
**04** Champagne  
**00** Custom RAL (Consult)

**Luz / Light**

**62** LED 90W 4657lm 3000K  
 200/240V 50/60Hz

**Opcional / Optional**

**13** 2700K  
**17** 4000K  
 LED driver DALI / Wireless LED driver with integrated EnOcean module

**Tija / Stem**

**12** 10 cm  
**20** 18 cm

**Diseñador / Designer**

Josep Lluís Xuclà

**Año / Year**

2017

**Peso / Weight**

6,50 Kg

**Potencia máx. / Max Power**

LED 90W

**Material**

Aluminio / Aluminium

**Alimentación LED / LED tension**

700mA

**CRI**

80

**Difusor / Diffuser**

Policarbonato / Polycarbonate

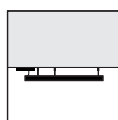
**Dimensiones embalaje / Box Dimensions**

125x125x6cm

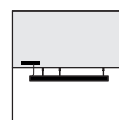
**Instalación / Installation**

3 conexiones para techo. Base de techo para rosetón de alimentación. Todos los anclajes se efectúan mediante tornillos y tacos de expansión no incluidos de serie. Las tijas a diferentes alturas permiten la superposición de las luminarias.

*3 ceiling fixings. Independent canopy that incorporates the driver of the luminaire. All fixings are done with screws and anchors (not included). The stems at different heights allow the overlap of 2 luminaires.*



**C**  
 Florón independiente para superficie  
 Surface independent canopy



**D**  
 Driver remoto  
 Remote Driver



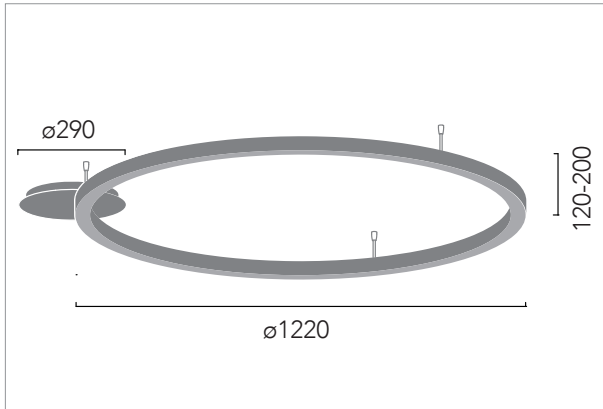
Luz indirecta / Indirect Light



Dimmable: 1-10V

# TR 120 Ceiling Up

Josep Ll. Xuclà



Tensión / Voltage: 200/240V 50/60Hz

## INSOLIT

c/ Cerignola, 13  
08022 Barcelona  
+34 932 507 640  
insolit@insolitbcn.com  
insolitbcn.com

# TR 120 Ceiling Up

Josep Ll. Xuclà



## 1147

Instrucciones de montaje

Installation instructions

## INSOLIT

### Instalación y conexión / Installation and Connection

