

UNTITLED TABLE/WALL SPOT

Bernhard Osann

Leuchtenfamilie bestehend aus Tisch- Steh- und Wandleuchte LED aus extrudiertem, matt schwarz lackiertem Aluminium mit Gelenken für eine flexible und dynamische Positionierung des Lichts.

Struktur aus mit Glasfaser angereichertem Polymer, erhältlich in der Versionen mit einem um sich selbst drehenden linearen Kopf oder mit einem zylindrischen Spotlight aus Aluminium. Touchdimmer im Leuchtenfuß integriert.



NEMO

www.nemolighting.com

UNTITLED TABLE/WALL SPOT - 1 / 3

LED 2700K

LAMPING

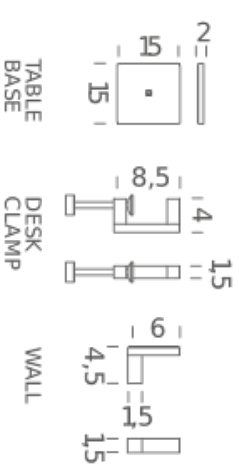
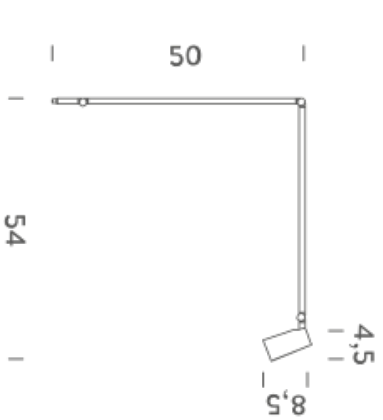
Source	LED spot 40°
Total power	8W
Emission	orientable
Switching	dimmable, on board
Tension	110/240V
Color temperature	2700K
Luminous flux	550lm
Type cri	90
Energy class	A+
Materials	aluminum, technopolymer
Notes	cable length 2m, accessories (base, desk clamp, wall fixing) sold separately
Net lamp weight	1 kg

Codes
UNT LNN 12

PACKAGE
Package 01

Dimension: 56x46x10 cm / Gross weight: 1,5 kg

Certificazioni



LED 3000K

LAMPING

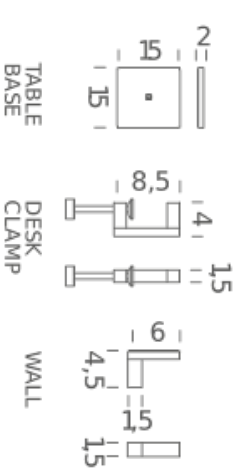
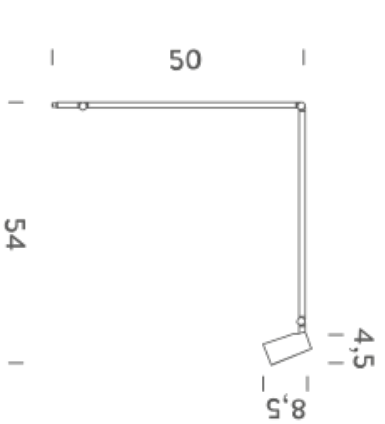
Source	LED spot 40°
Total power	8W
Emission	orientable
Switching	dimmable, on board
Tension	110/240V
Color temperature	3000K
Luminous flux	550lm
Type cri	90
Energy class	A+
Materials	aluminum, technopolymer
Notes	cable length 2m, accessories (base, desk clamp, wall fixing) sold separately
Net lamp weight	1 kg

Codes
UNT LNN 14

PACKAGE
Package 01

Dimension: 56x46x10 cm / Gross weight: 1,5 kg

Certificazioni



UNTITLED TABLE/WALL LINEAR

Bernhard Osann

Leuchtenfamilie bestehend aus Tisch- Steh- und Wandleuchte LED aus extrudiertem, matt schwarz lackiertem Aluminium mit Gelenken für eine flexible und dynamische Positionierung des Lichts.

Struktur aus mit Glasfaser angereichertem Polymer, erhältlich in der Versionen mit einem um sich selbst drehenden linearen Kopf oder mit einem zylindrischen Spotlight aus Aluminium. Touchdimmer im Leuchtenfuß integriert.



NEMO

www.nemolighting.com

UNTITLED TABLE/WALL LINEAR - 1 / 3

LED 2700K

LAMPING

Source	LED board
Total power	7W
Emission	orientable
Switching	dimmable, on board
Tension	110/240V
Color temperature	2700K
Luminous flux	485lm
Typ cri	90
Energy class	A+
Materials	aluminum, technopolymer
Notes	cable length 2m, accessories (base, desk clamp, wall fixing) sold separately
Net lamp weight	1 kg

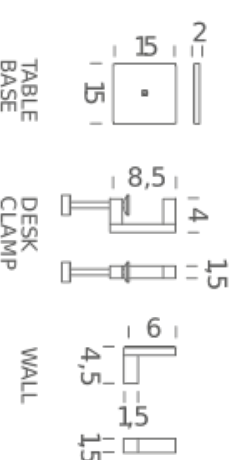
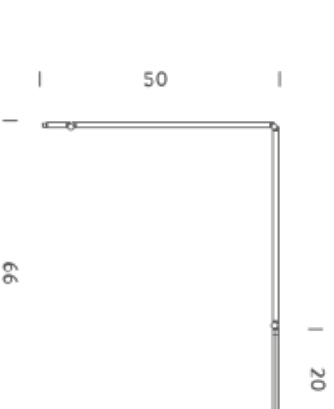
Codes
UNT LNN 11

Structure
black

PACKAGE
Package 01

Dimension: 56x46x10 cm / Gross weight: 1,3 kg

Certificazioni



LED 3000K

LAMPING

Source	LED board
Total power	7W
Emission	orientable
Switching	dimmable, on board
Tension	110/240V
Color temperature	3000K
Luminous flux	485lm
Type cri	90
Energy class	A+
Materials	aluminum, technopolymer
Notes	cable length 2m, accessories (base, desk clamp, wall fixing) sold separately
Net lamp weight	1 kg
Codes	
UNT LNN 13	Structure black

PACKAGE

Package 01

Dimension: 56x46x10 cm / Gross weight: 1,3 kg

Certificazioni

